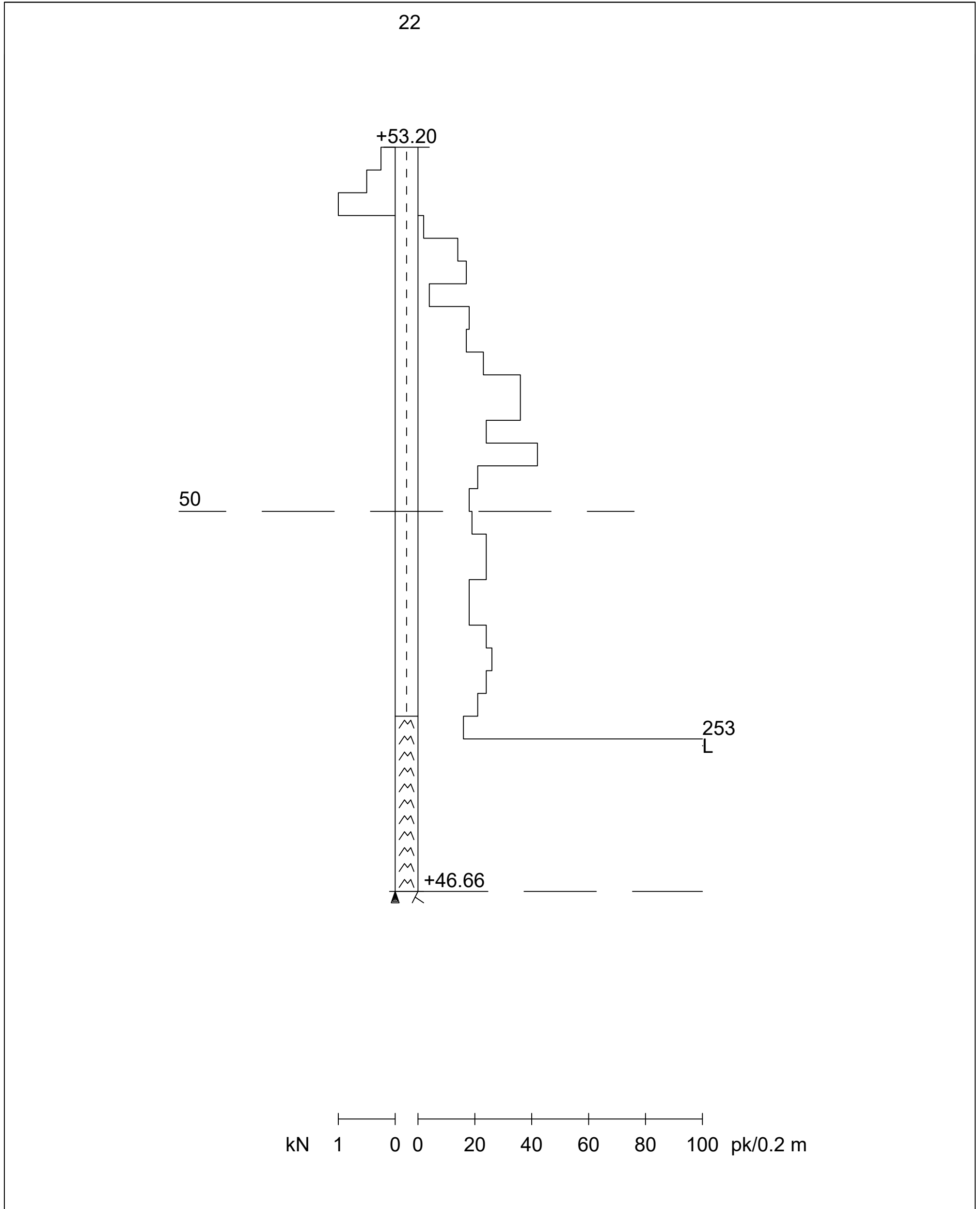


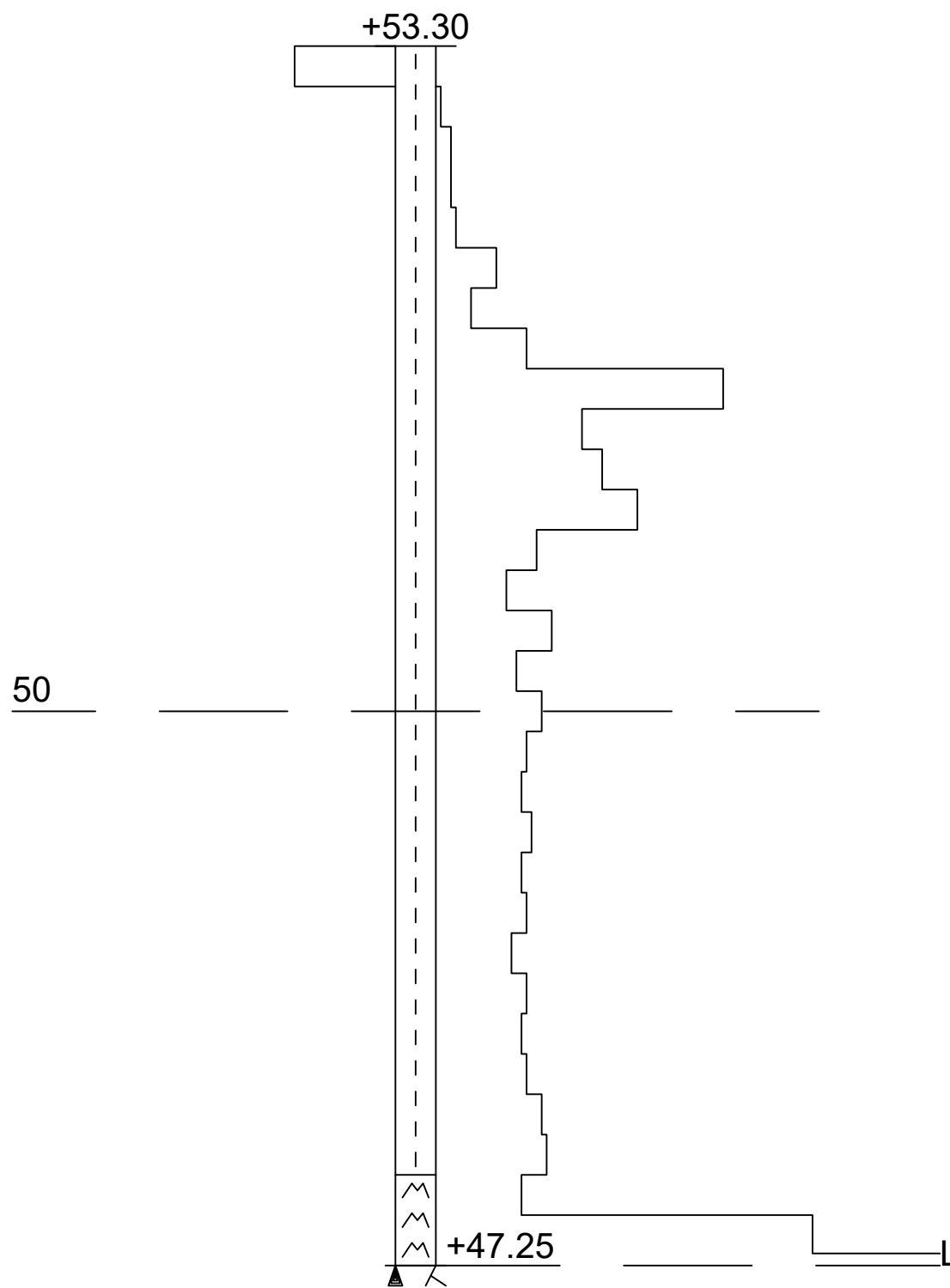
Työnumero 0201	Työn nimi		Pisteen nro 22
Koordinaatisto	X 6696318.000	Y 25500227.000	Z 53.200
Korkeusjärjestelmä	Pohjaveden pinta	Kairauspvm. 21.11.2019	Alkukairaus -
Kairaustapa PA - Painokairaus		Päättymistapa Kivi, lohkare tai kallio	
Kairaaja KN		Kairauslaite	



Mittakaava 1:50

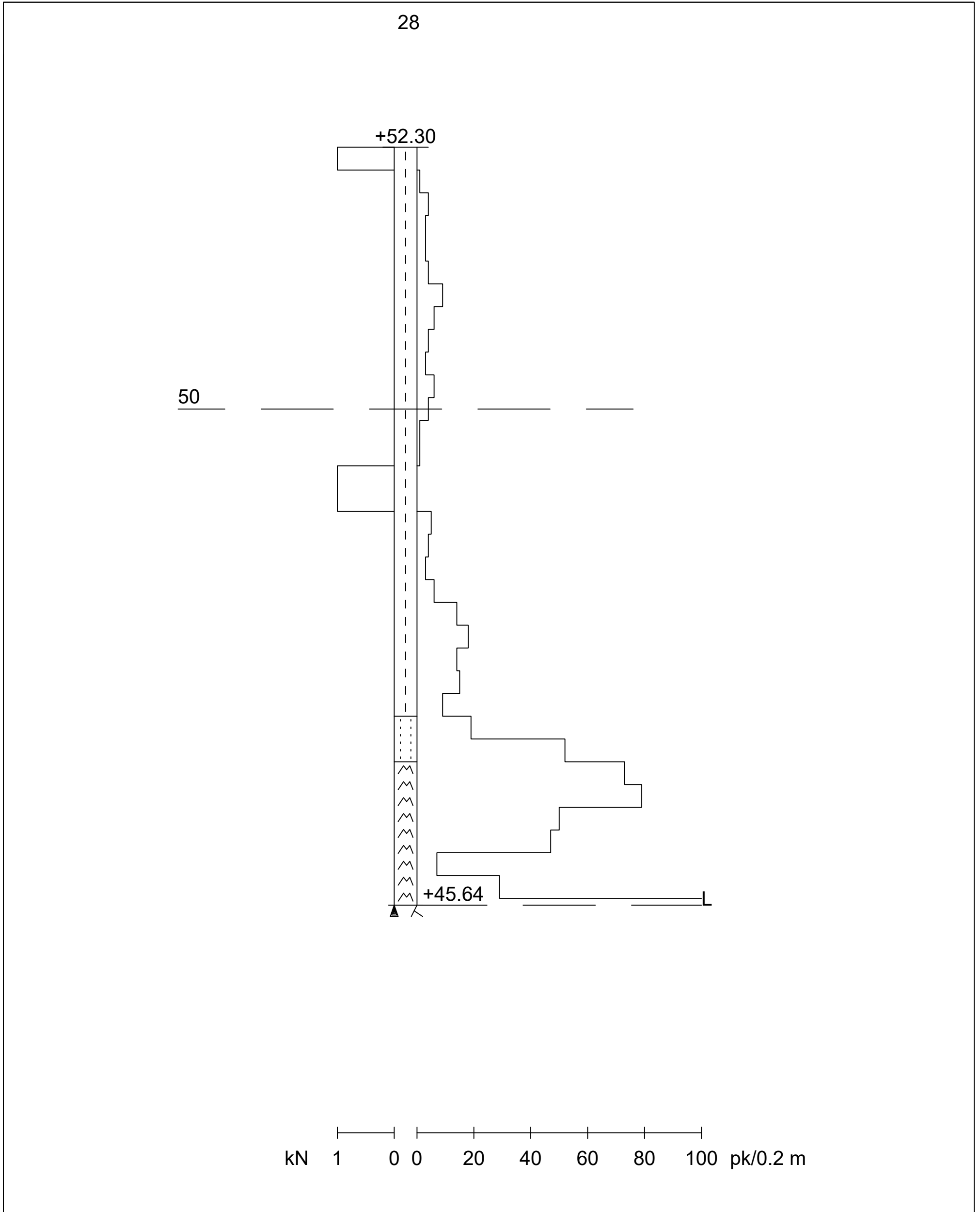
Työnumero	Työn nimi		Pisteen nro
0201			23
Koordinaatisto	X	Y	Z
	6696304.000	25500202.000	53.300
Korkeusjärjestelmä	Pohjaveden pinta	Kairauspvm.	Alkukairaus
		21.11.2019	-
Kairaustapa	Päättymistapa		
PA - Painokairaus	Kivi, lohkare tai kallio		
Kairaaja	Kairauslaite		
KN			

23



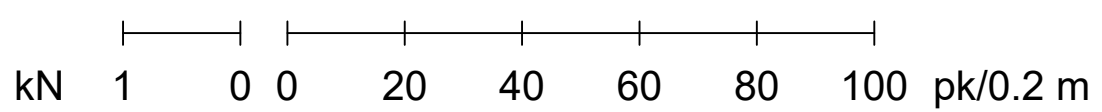
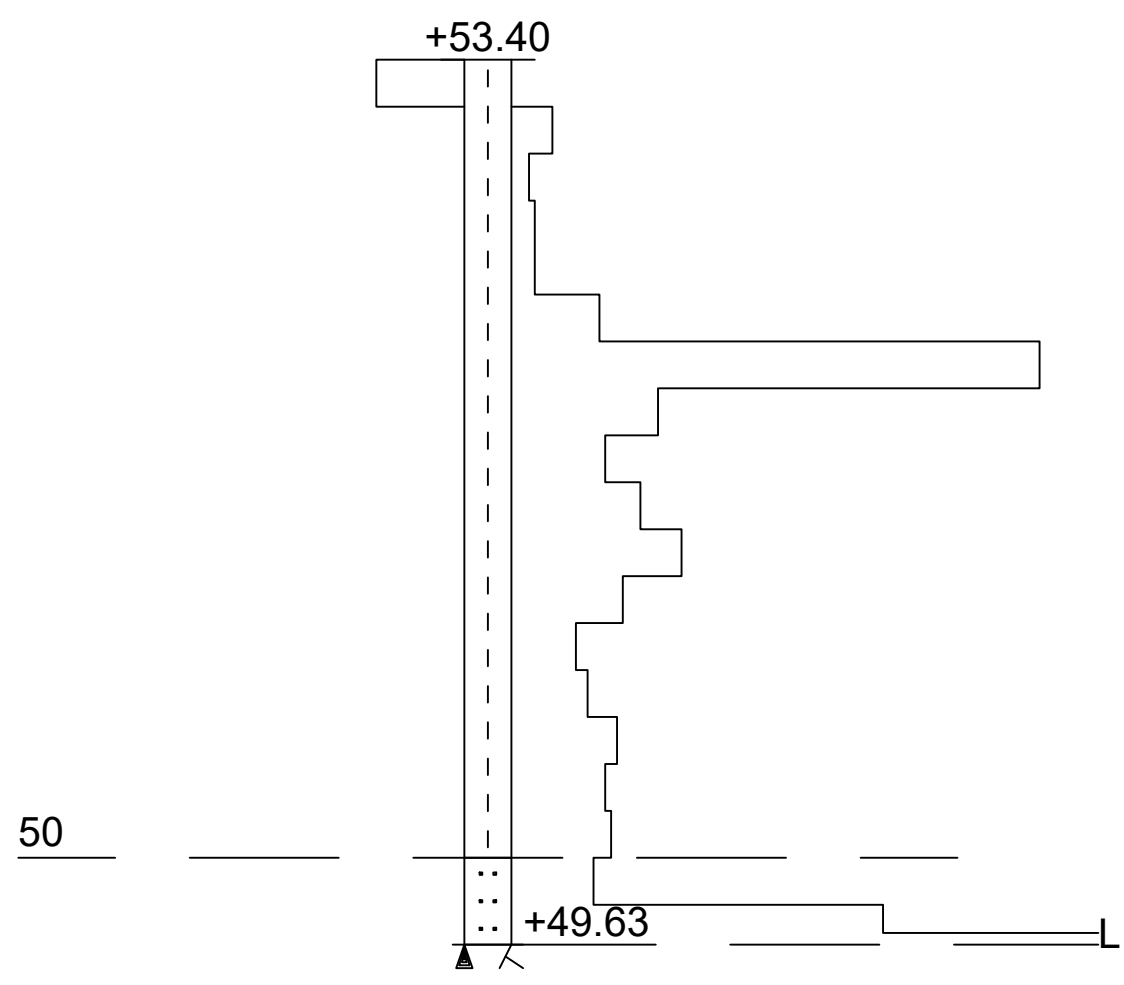
KN 1 0 0 20 40 60 80 100 pk/0.2 m

Työnumero	Työn nimi		Pisteen nro
0201			28
Koordinaatisto	X	Y	Z
	6696272.000	25500269.000	52.300
Korkeusjärjestelmä	Pohjaveden pinta	Kairauspvm.	Alkukairaus
		22.11.2019	-
Kairaustapa	Päättymistapa		
PA - Painokairaus	Kivi, lohkare tai kallio		
Kairaaja	Kairauslaite		
KN			



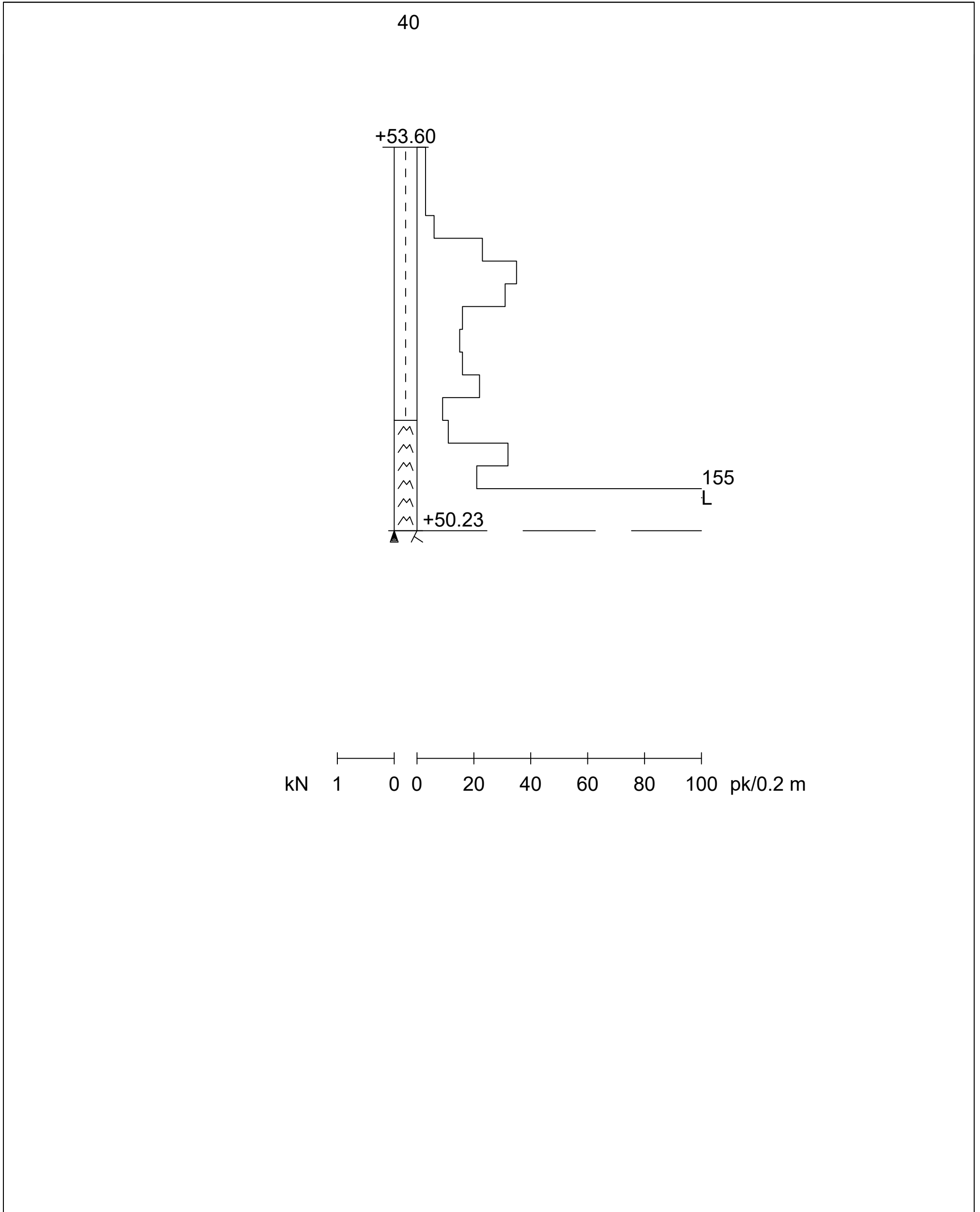
Työnumero	Työn nimi		Pisteen nro
0201			39
Koordinaatisto	X	Y	Z
	6696337.000	25500266.000	53.400
Korkeusjärjestelmä	Pohjaveden pinta	Kairauspvm.	Alkukairaus
		21.11.2019	-
Kairaustapa	Päättymistapa		
PA - Painokairaus	Kivi, lohkare tai kallio		
Kairaaja	Kairauslaite		
KN			

39



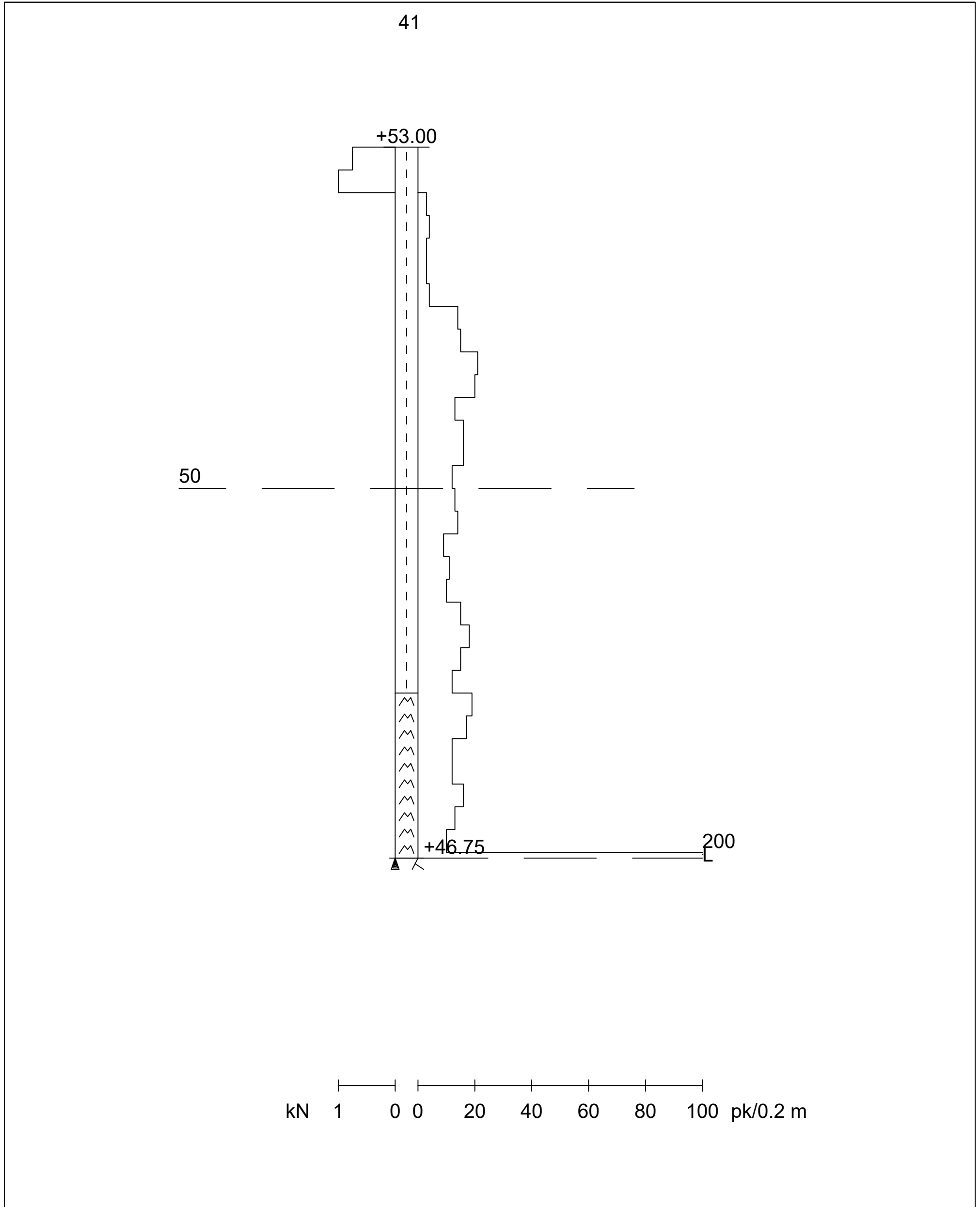
Mittakaava 1:50

Työnumero	Työn nimi		Pisteen nro
0201			40
Koordinaatisto	X	Y	Z
	6696302.000	25500288.000	53.600
Korkeusjärjestelmä	Pohjaveden pinta	Kairauspvm.	Alkukairaus
		22.11.2019	-
Kairaustapa	Päättymistapa		
PA - Painokairaus	Kivi, lohkare tai kallio		
Kairaaja	Kairauslaite		
KN			

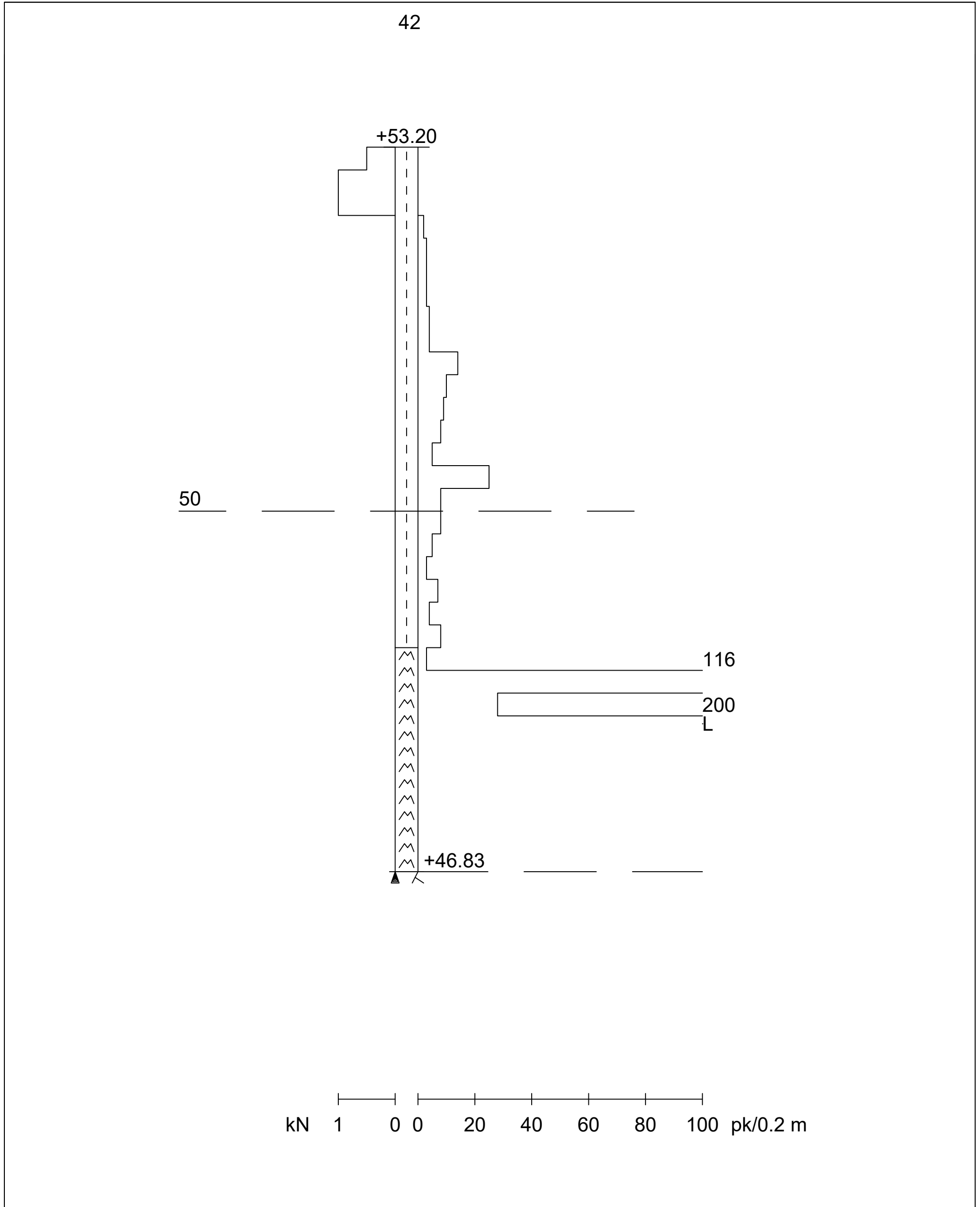


Mittakaava 1:50

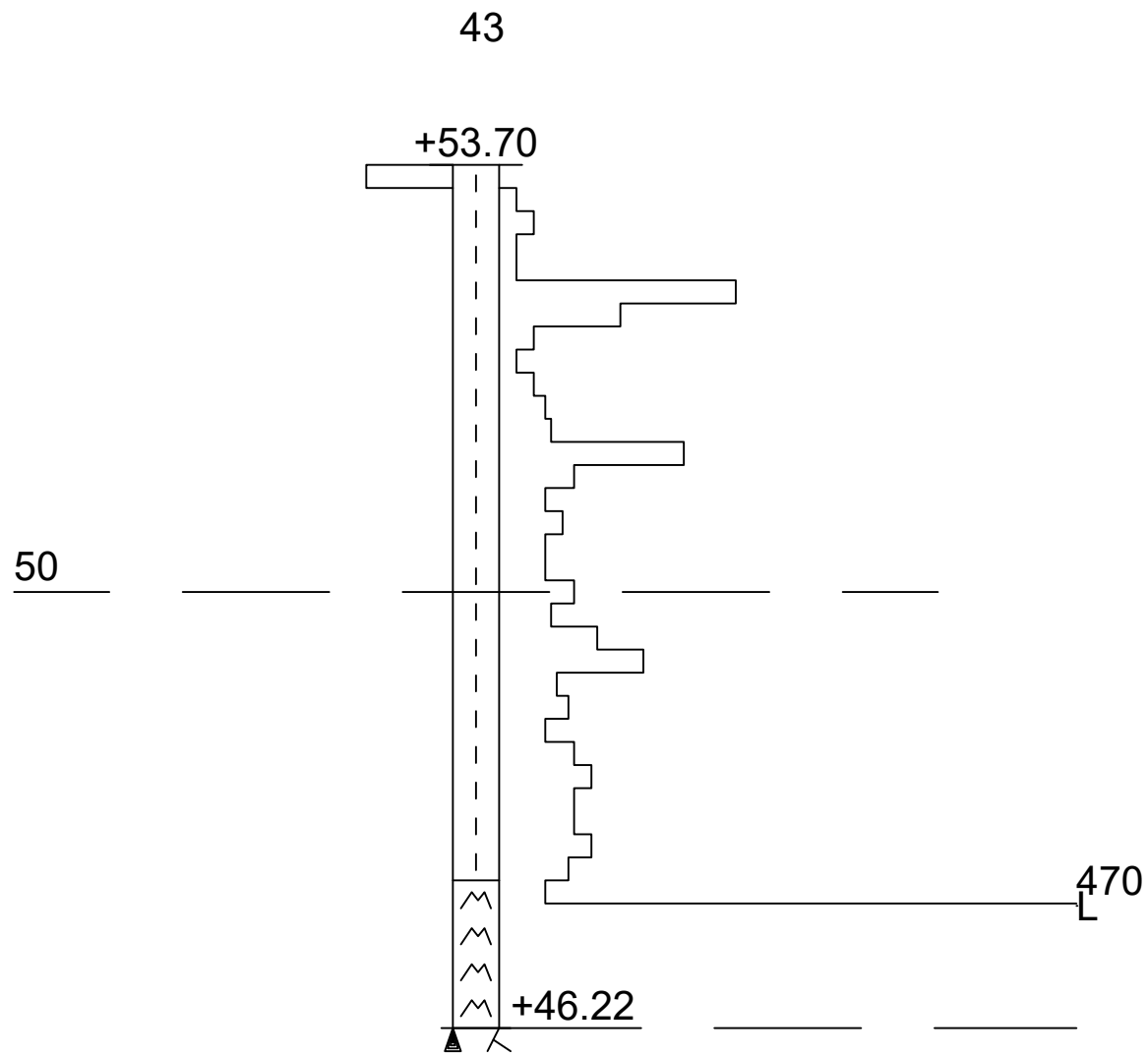
Työnumero	Työn nimi		Pisteen nro
0201			41
Koordinaatisto	X	Y	Z
	6696334.000	25500318.000	53.000
Korkeusjärjestelmä	Pohjaveden pinta	Kairauspvm.	Alkukairaus
		21.11.2019	-
Kairaustapa	Päättymistapa		
PA - Painokairaus	Kivi, lohkare tai kallio		
Kairaaja	Kairauslaite		
KN			



Työnumero	Työn nimi		Pisteen nro
0201			42
Koordinaatisto	X	Y	Z
	6696355.000	25500295.000	53.200
Korkeusjärjestelmä	Pohjaveden pinta	Kairauspvm.	Alkukairaus
		21.11.2019	-
Kairaustapa	Päättymistapa		
PA - Painokairaus	Kivi, lohkare tai kallio		
Kairaaja	Kairauslaite		
KN			

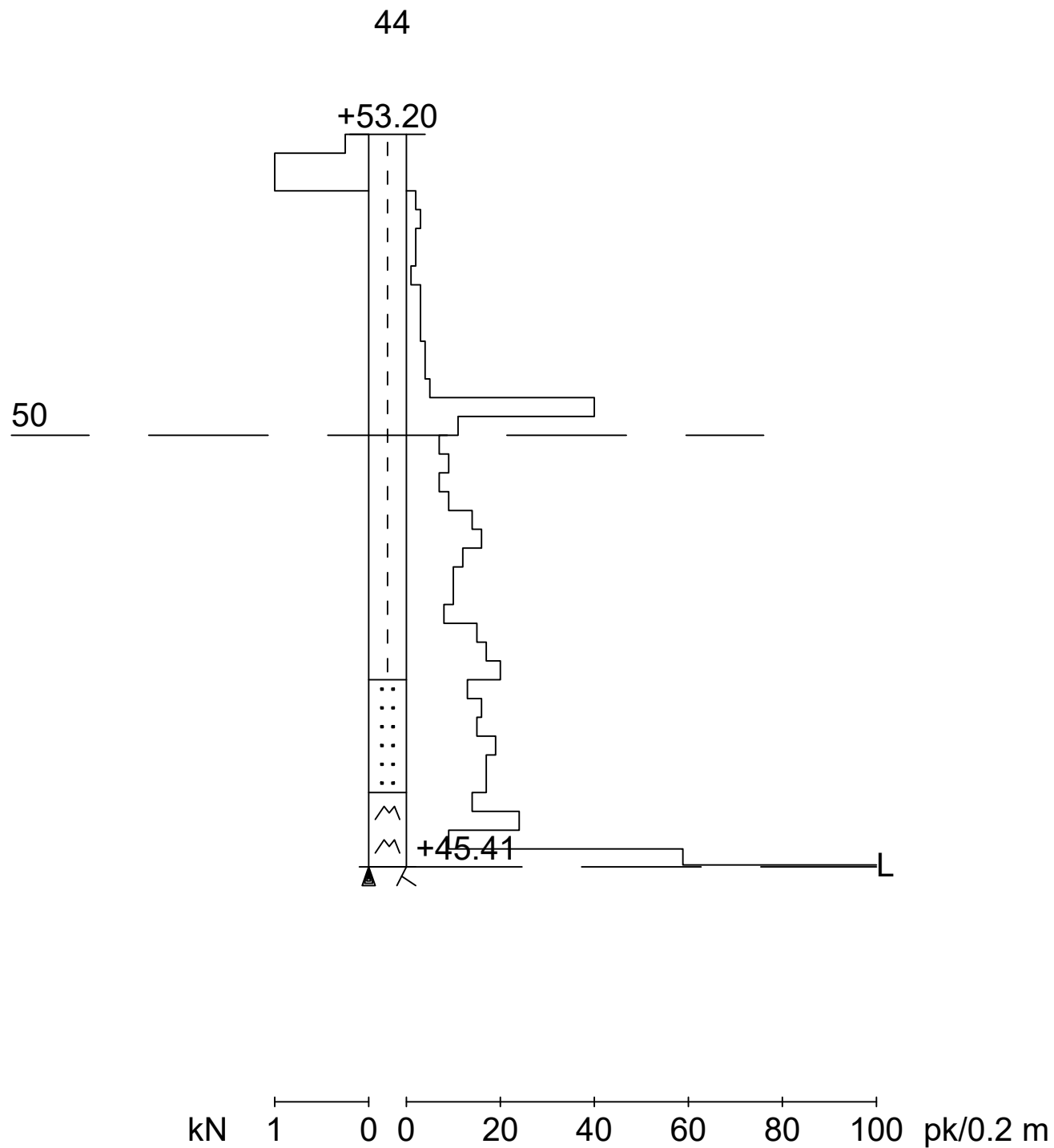


Työnumero	Työn nimi		Pisteen nro
0201			43
Koordinaatisto	X	Y	Z
	6696388.000	25500311.000	53.700
Korkeusjärjestelmä	Pohjaveden pinta	Kairauspvm.	Alkukairaus
		21.11.2019	-
Kairaustapa	Päättymistapa		
PA - Painokairaus	Kivi, lohkare tai kallio		
Kairaaja	Kairauslaite		
KN			

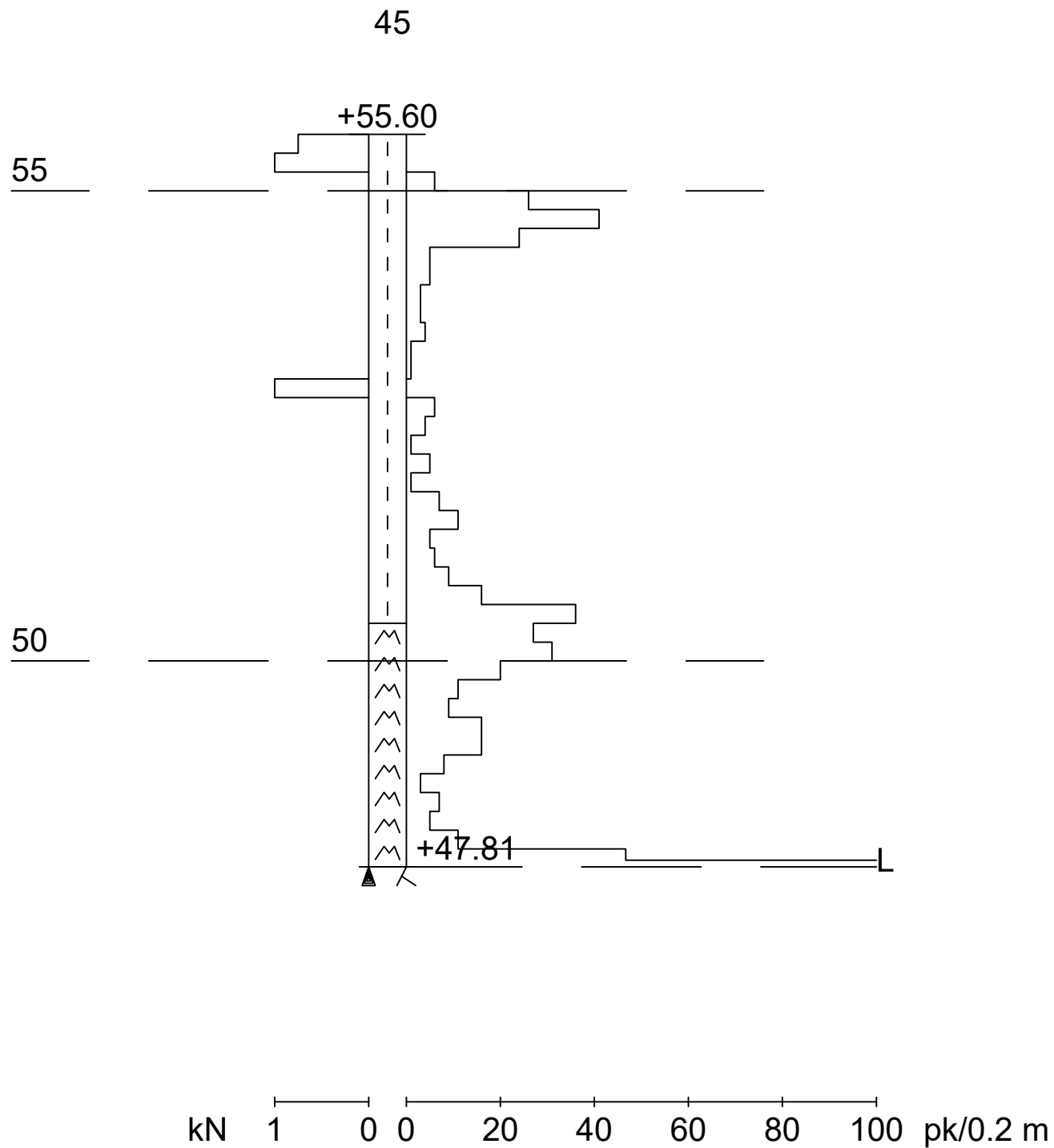


kN 1 0 0 20 40 60 80 100 pk/0.2 m

Työnumero	Työn nimi		Pisteen nro
0201			44
Koordinaatisto	X	Y	Z
	6696362.000	25500332.000	53.200
Korkeusjärjestelmä	Pohjaveden pinta	Kairauspvm.	Alkukairaus
		21.11.2019	-
Kairaustapa	Päättymistapa		
PA - Painokairaus	Kivi, lohkare tai kallio		
Kairaaja	Kairauslaite		
KN			

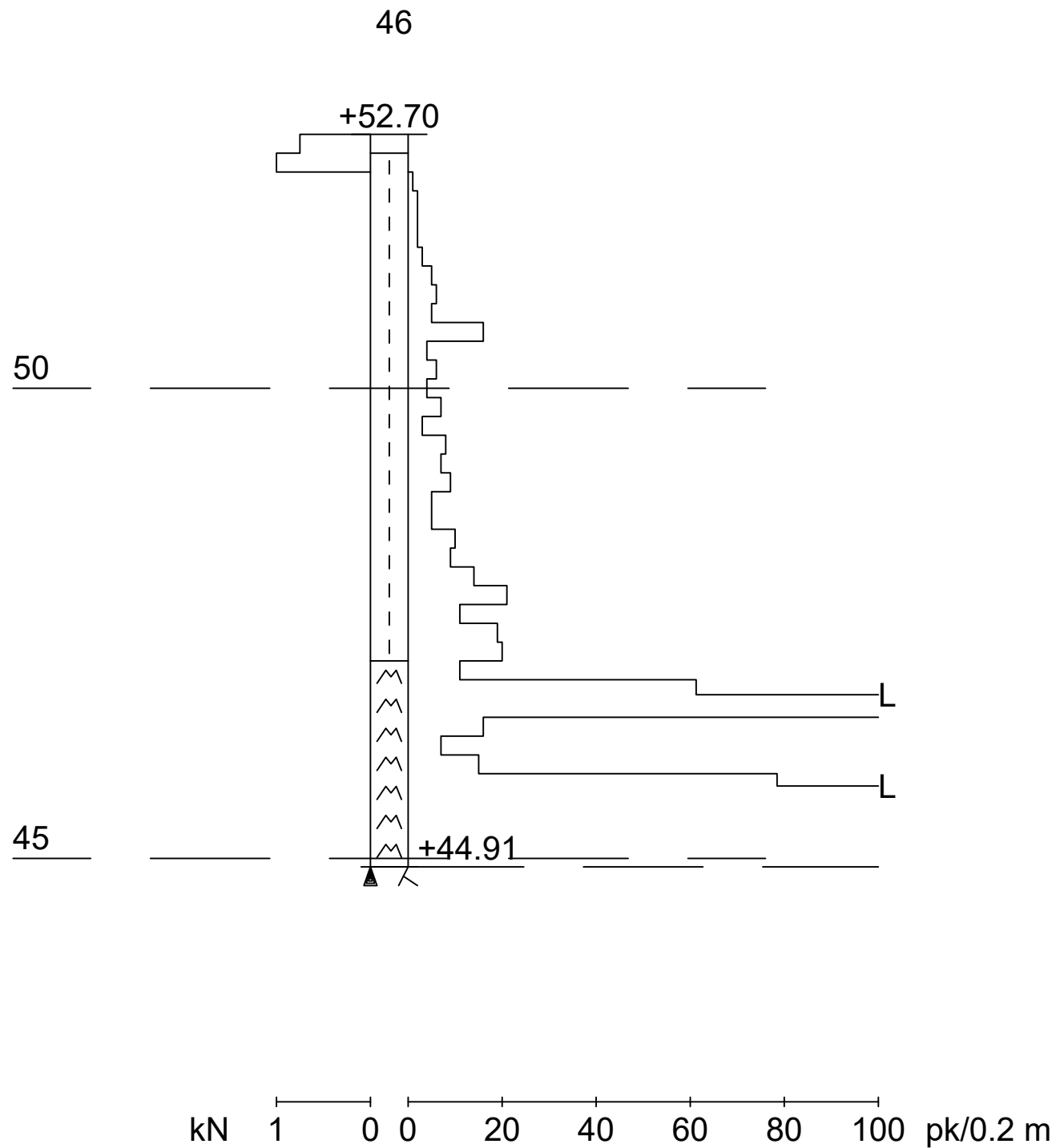


Työnumero	Työn nimi		Pisteen nro
0201			45
Koordinaatisto	X	Y	Z
	6696272.000	25500307.000	55.600
Korkeusjärjestelmä	Pohjaveden pinta	Kairauspvm.	Alkukairaus
		22.11.2019	-
Kairaustapa	Päättymistapa		
PA - Painokairaus	Kivi, lohkare tai kallio		
Kairaaja	Kairauslaite		
KN			

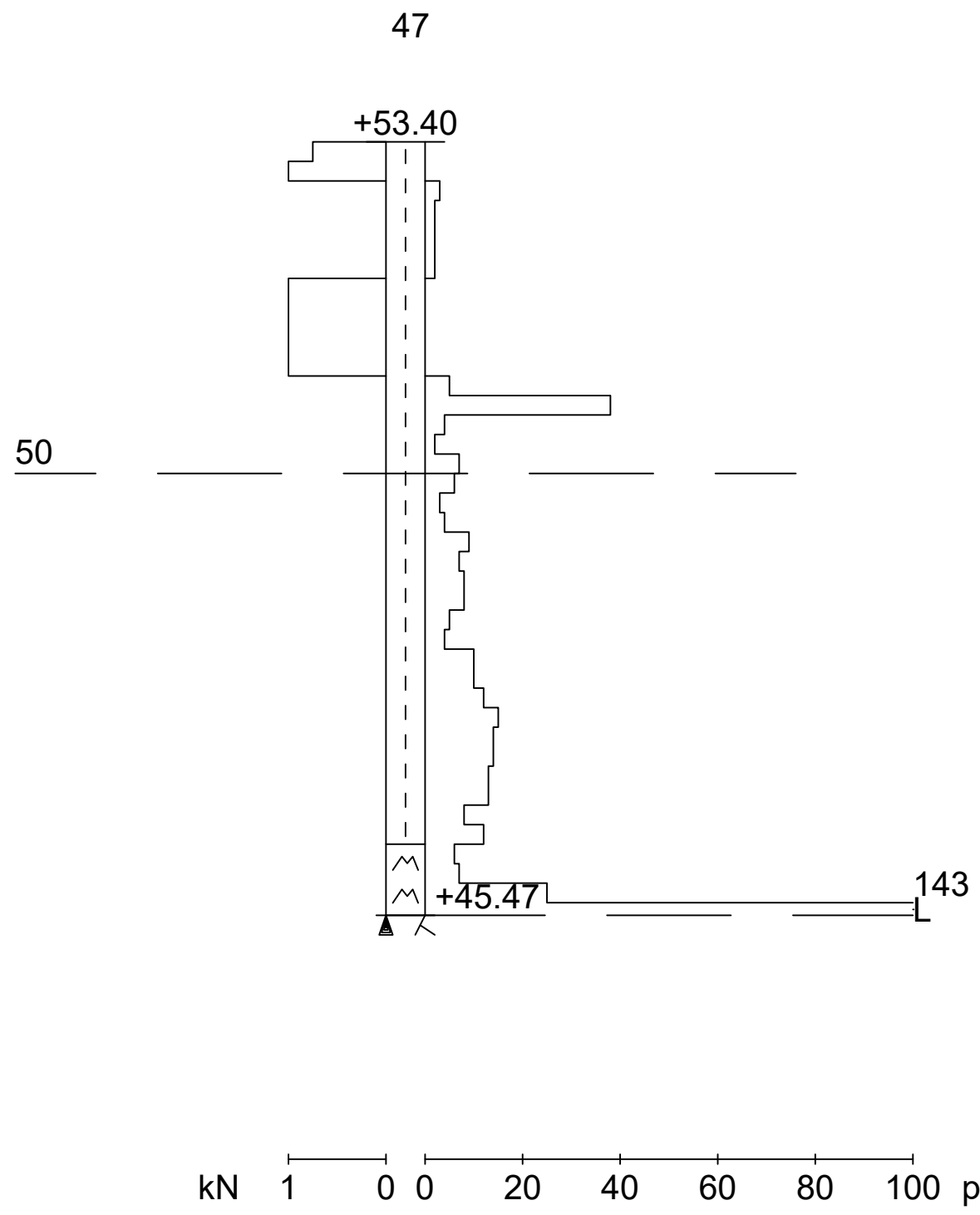


HUOM! Tutkimuspisteen z-koordinaatti poikkeaa merkittävästi pohjakartan korkeuskäyrästä.

Työnumero	Työn nimi		Pisteen nro
0201			46
Koordinaatisto	X	Y	Z
	6696321.000	25500329.000	52.700
Korkeusjärjestelmä	Pohjaveden pinta	Kairauspvm.	Alkukairaus
		22.11.2019	-
Kairaustapa	Päättymistapa		
PA - Painokairaus	Kivi, lohkare tai kallio		
Kairaaja	Kairauslaite		
KN			



Työnumero	Työn nimi		Pisteen nro
0201			47
Koordinaatisto	X	Y	Z
	6696348.000	25500351.000	53.400
Korkeusjärjestelmä	Pohjaveden pinta	Kairauspvm.	Alkukairaus
		22.11.2019	-
Kairaustapa	Päättymistapa		
PA - Painokairaus	Kivi, lohkare tai kallio		
Kairaaja	Kairauslaite		
KN			



Mittakaava 1:100