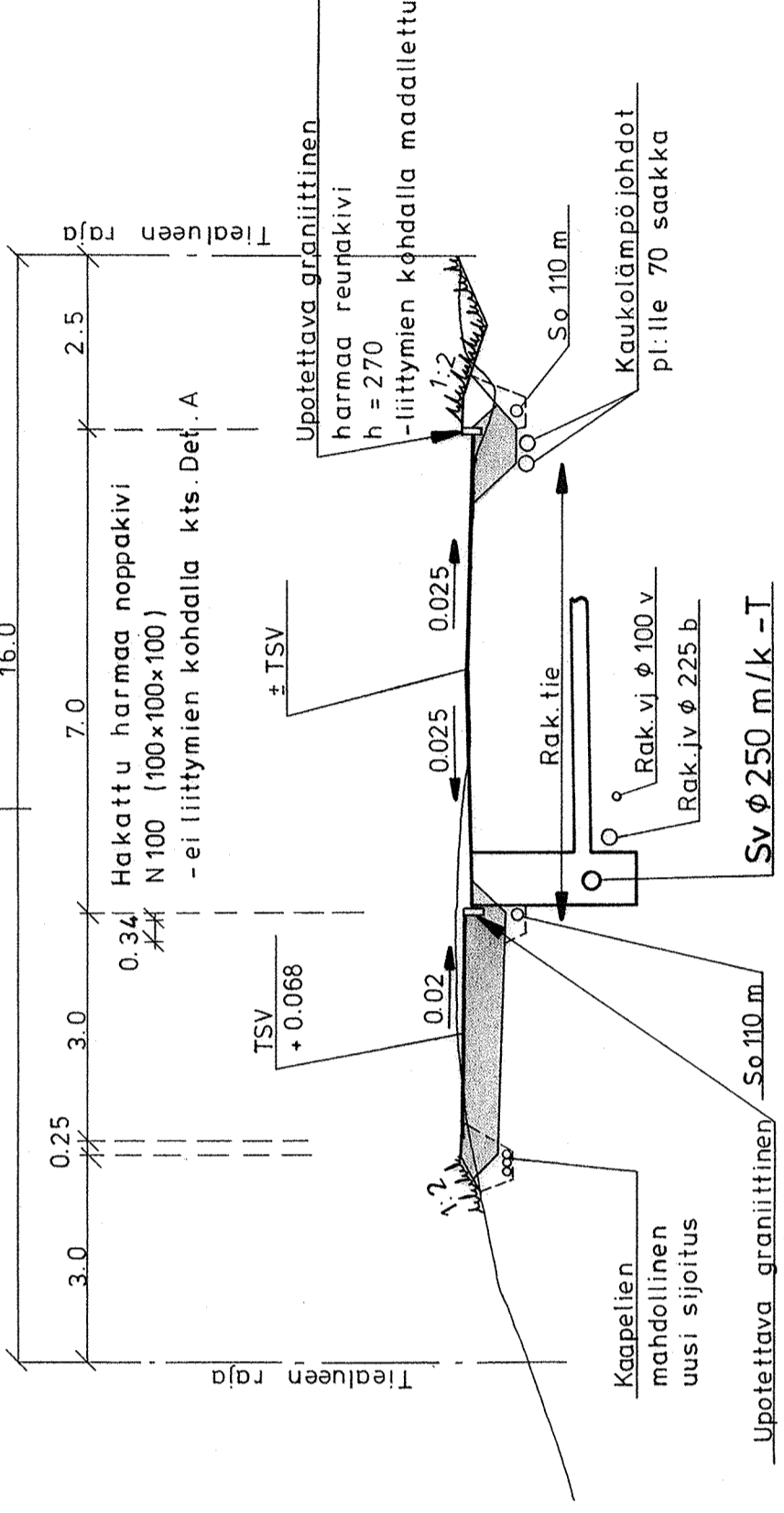


TYYPPIPOIKKEILUKAUS PLV 0 - 60
1:100



Upotettava graniittinen harmaa reunakivi
h = 270
-liittymien kohdalla
madallettu

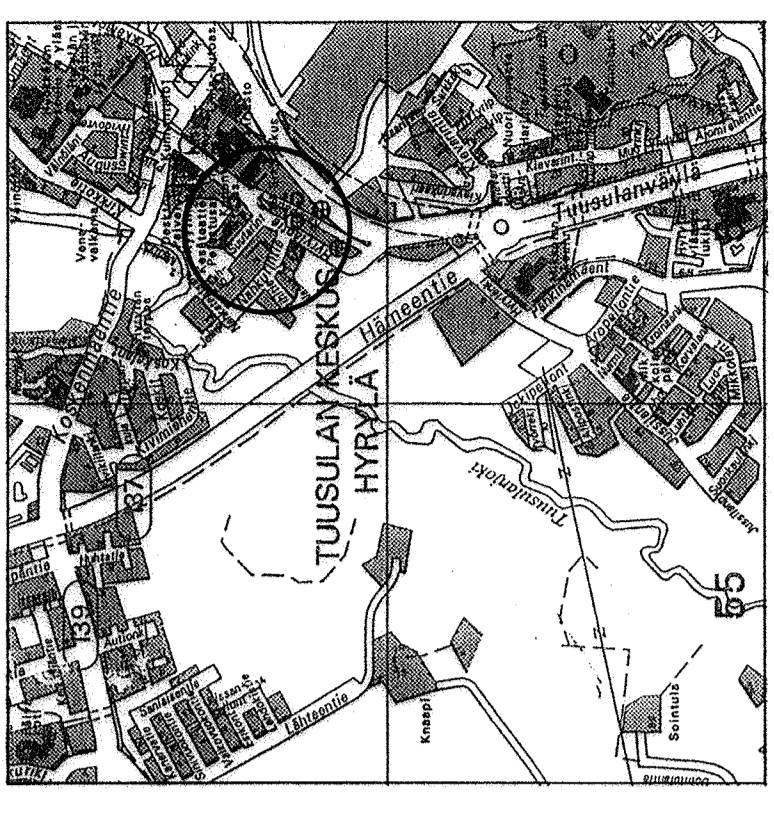
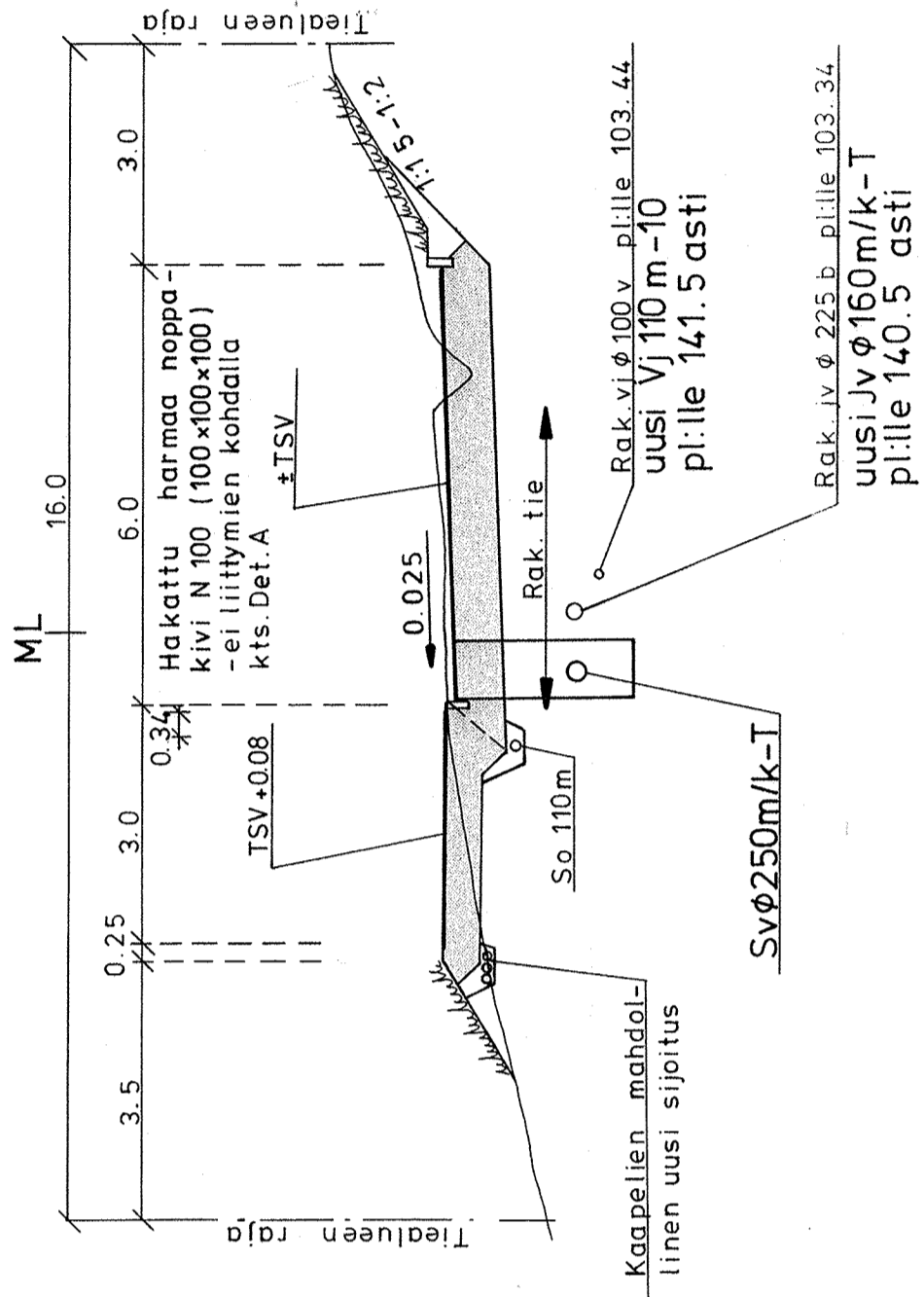
PÄÄLLYSRAKENNE 5D

Päällyste AB 16 /120 50
Kantava kerros M 0-32 150
Jakava kerros Sr 0-100 200
Suodatinkerros Hk 250
YHT. 650

PÄÄLLYSRAKENNE 6D

Päällyste AB 12 /100 40
Kantava kerros M 0-32 150
Jakava kerros Sr 0-100 150
Suodatinkerros Hk 150
YHT. 490

PLV 70 - 110



Tunnus	Laatu	Muutos	Päiväys

Kylä HYRYLÄ	Tontin no	Näht. 15./5. - 29./5. 19.95
Rakennuslupa nro RAK. KAAVATIE		Tekn. lk. hyv. / - / 19. 95 Kunn. hall. hyv. / - / 19. 95 § 129
Rakennuksen nimi ja osoite SUUTARINTIE		
Projektin esittäjä RAK. PIIRI		
Projektin esittäjän osoite ASEMPIIRUSTUS		
Maailmanmittaavat		
1:500		
1:100		
TYYPPIPOIKKEILUKAUKSET		

TUUSULAN KUNTA
Kunnallistekniikka
Yhdyskuntatekninen suunnittelu

Paik. 25.4.95
Summ. 1994
Tekn. 1179-1