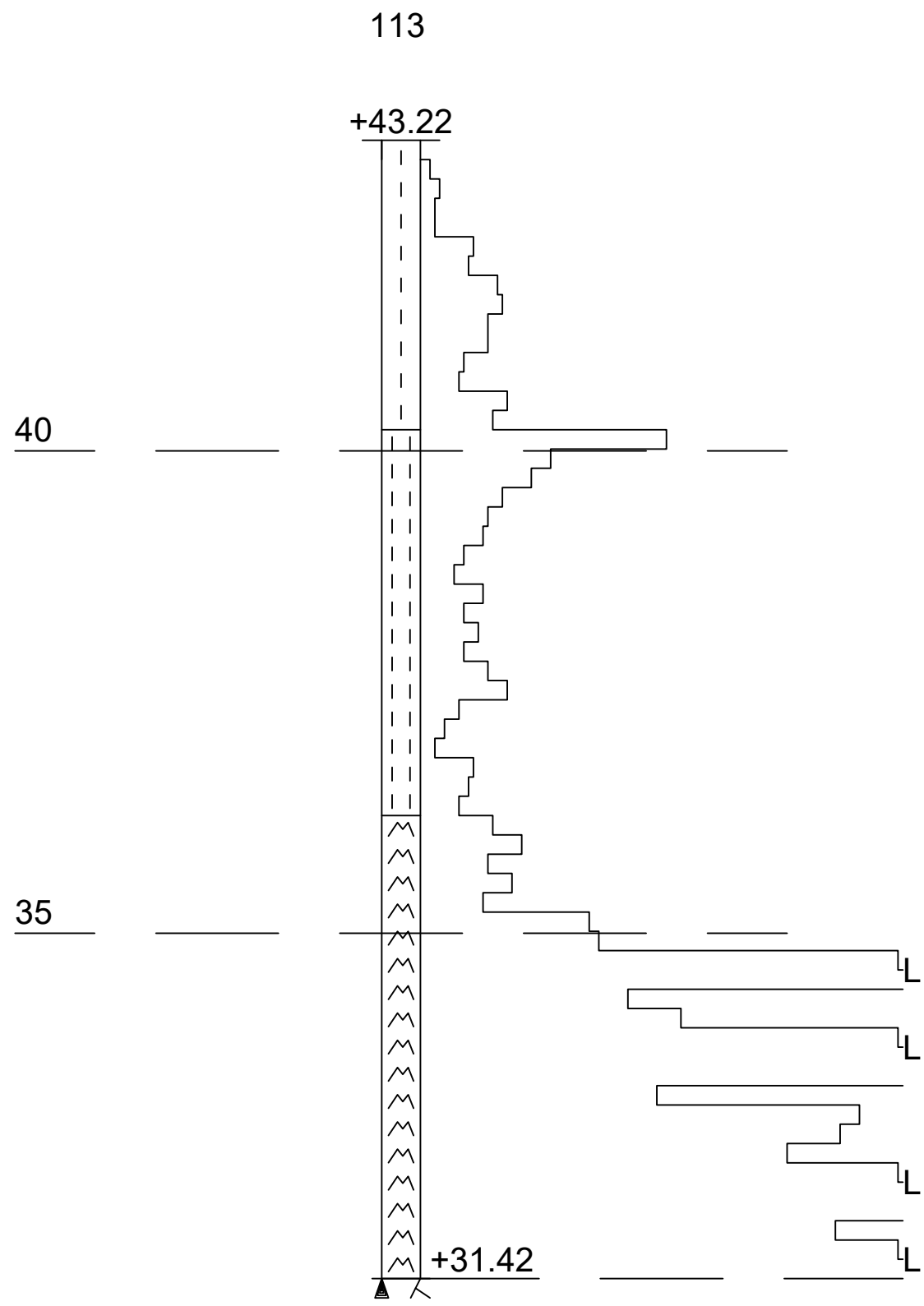




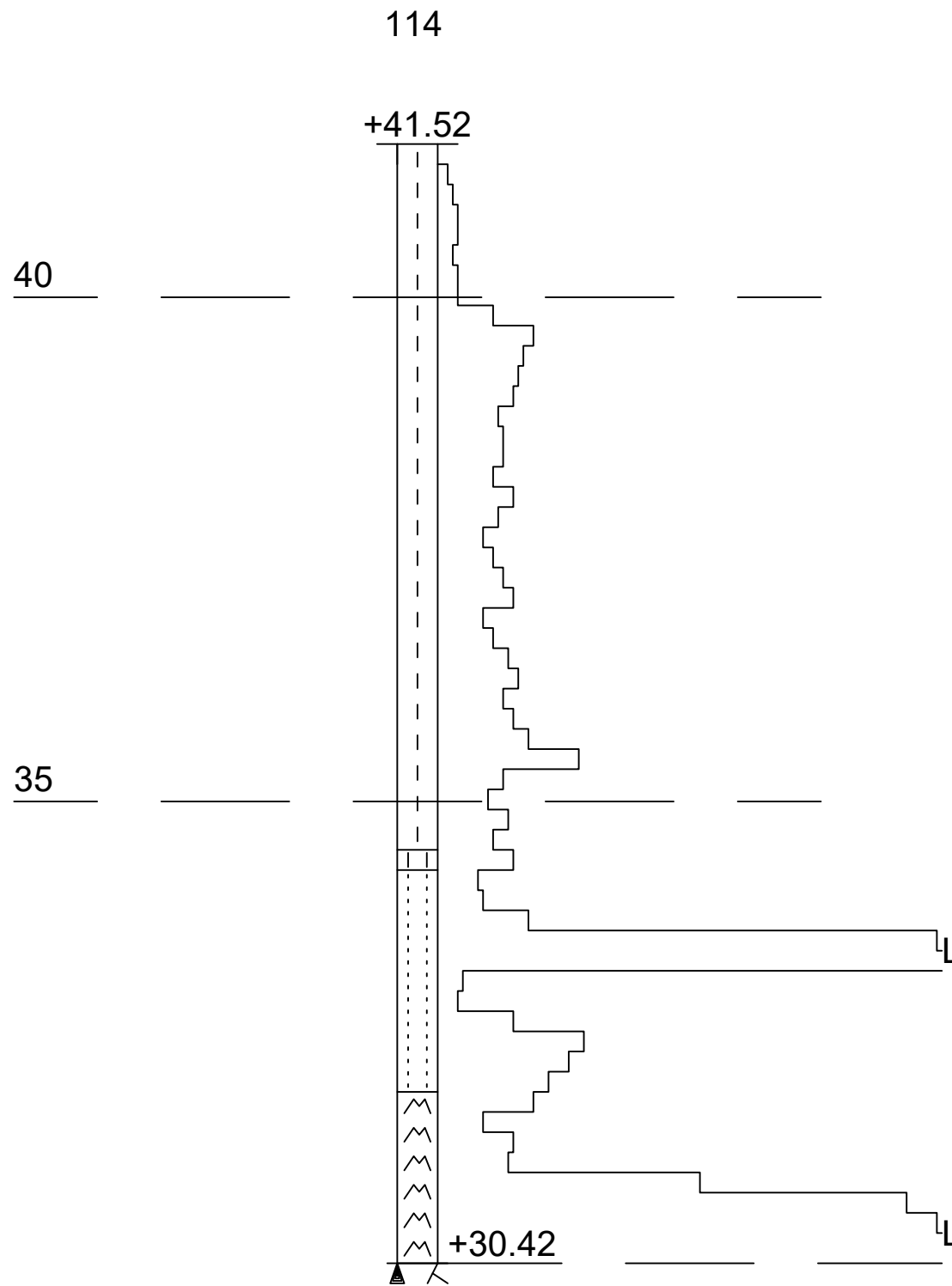
Työnumero	Työn nimi		Pisteen nro
0241			113
Koordinaatisto	X	Y	Z
	6697863.805	25499518.959	43.220
Korkeusjärjestelmä	Pohjaveden pinta	Kairauspvm.	Alkukairaus
N2000		7.11.2012	-
Kairaustapa	Päättymistapa		
PA - Painokairaus	Kivi, lohkare tai kallio		
Kairaaja	Kairauslaite		
KNI			



Mittakaava 1:100

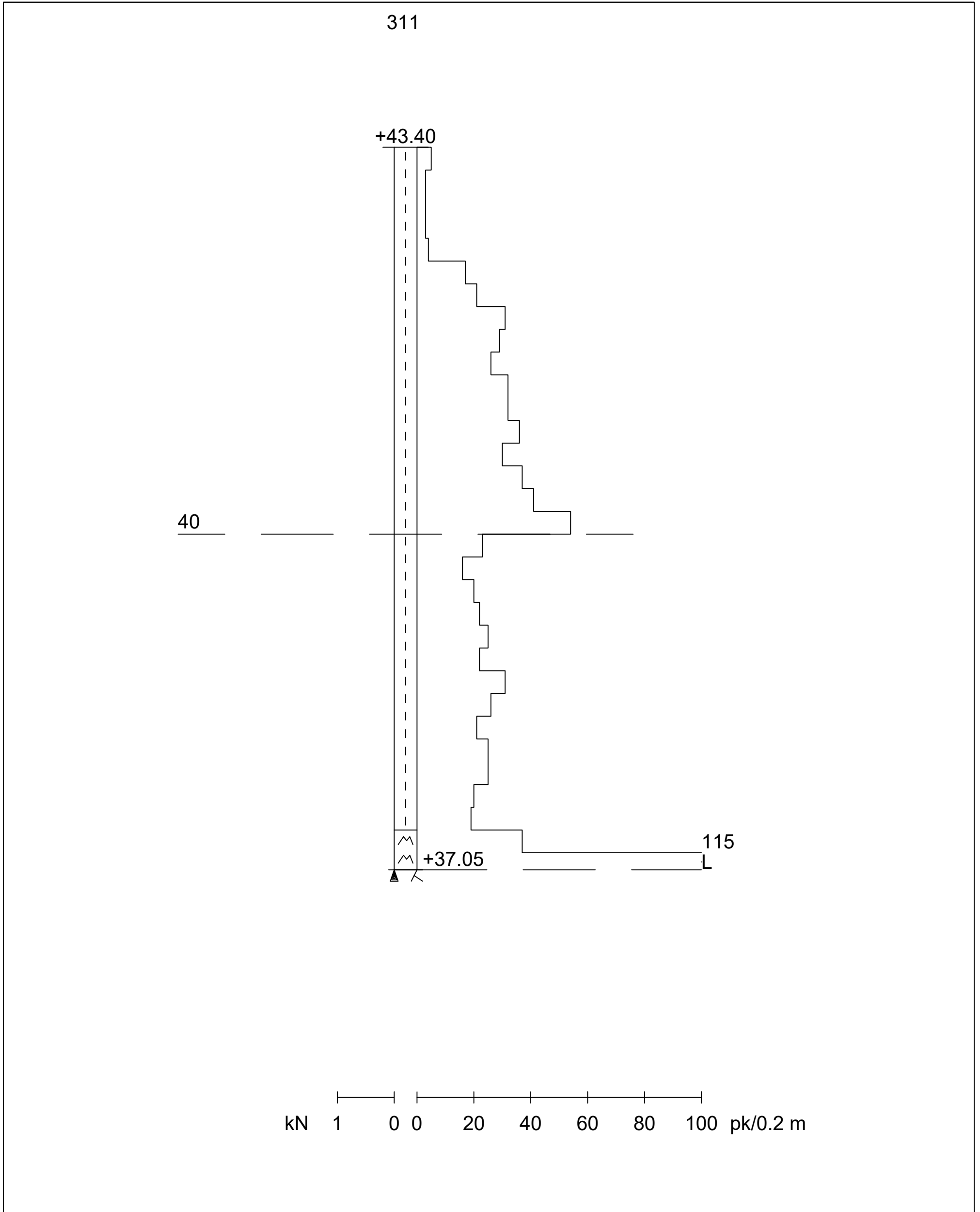
kN 1 0 0 20 40 60 80 100 pk/0.2 m

Työnumero	Työn nimi		Pisteen nro
0241			114
Koordinaatisto	X	Y	Z
	6697880.301	25499618.217	41.520
Korkeusjärjestelmä	Pohjaveden pinta	Kairauspvm.	Alkukairaus
N2000		7.11.2012	-
Kairaustapa	Päättymistapa		
PA - Painokairaus	Kivi, lohkare tai kallio		
Kairaaja	Kairauslaite		
KNI			



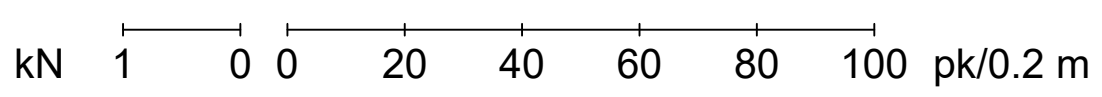
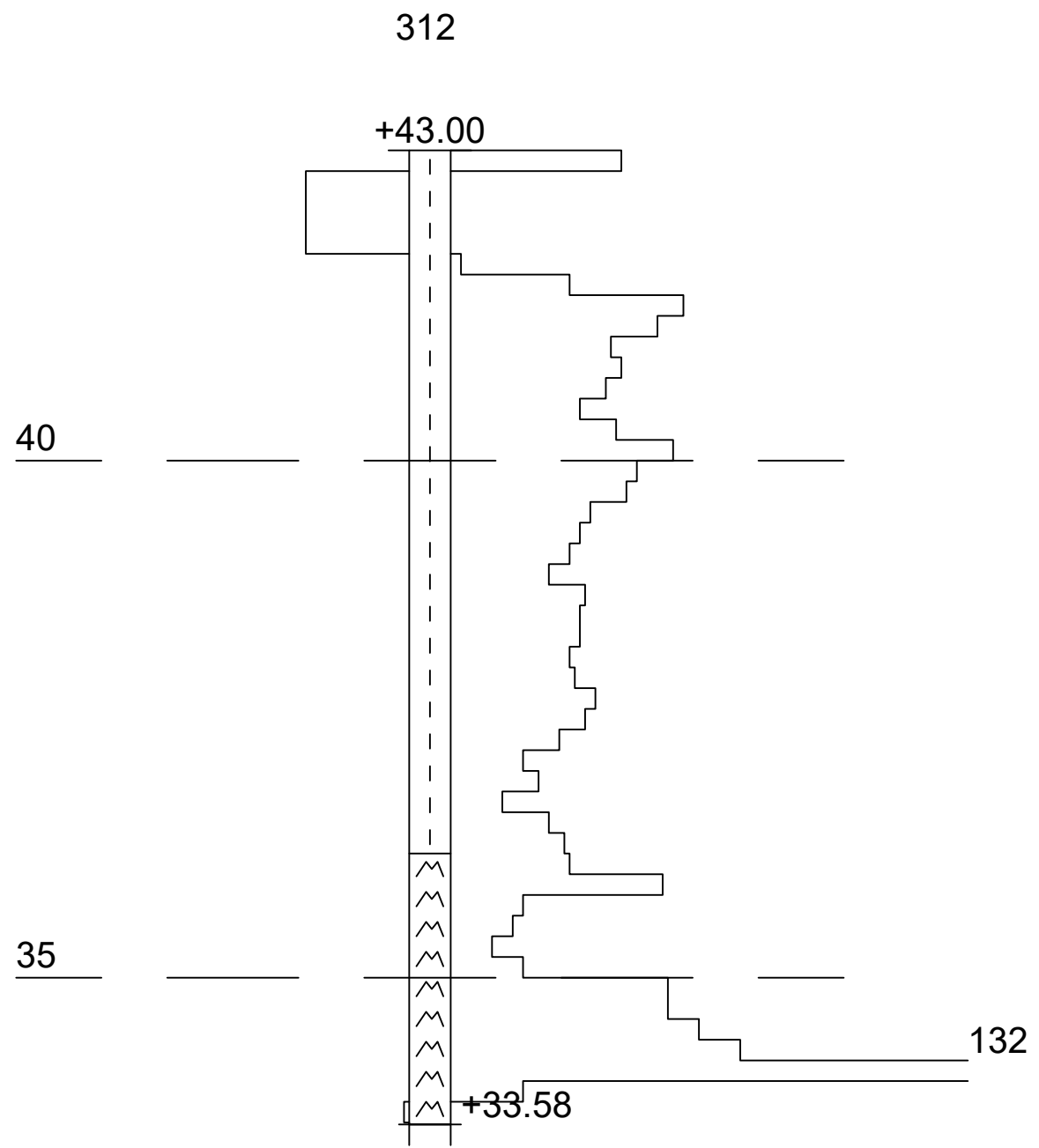
kN 1 0 0 20 40 60 80 100 pk/0.2 m

Työnumero 1902	Työn nimi		Pisteen nro 311
Koordinaatisto ETRS-GK25	X 6697807.000	Y 25499533.000	Z 43.400
Korkeusjärjestelmä N2000	Pohjaveden pinta	Kairauspvm. 9.5.2011	Alkukairaus -
Kairaustapa PA - Painokairaus		Päättymistapa Kivi, lohkare tai kallio	
Kairaaja KN		Kairauslaite	



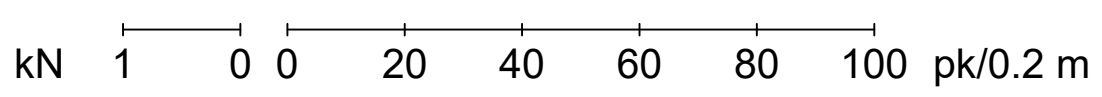
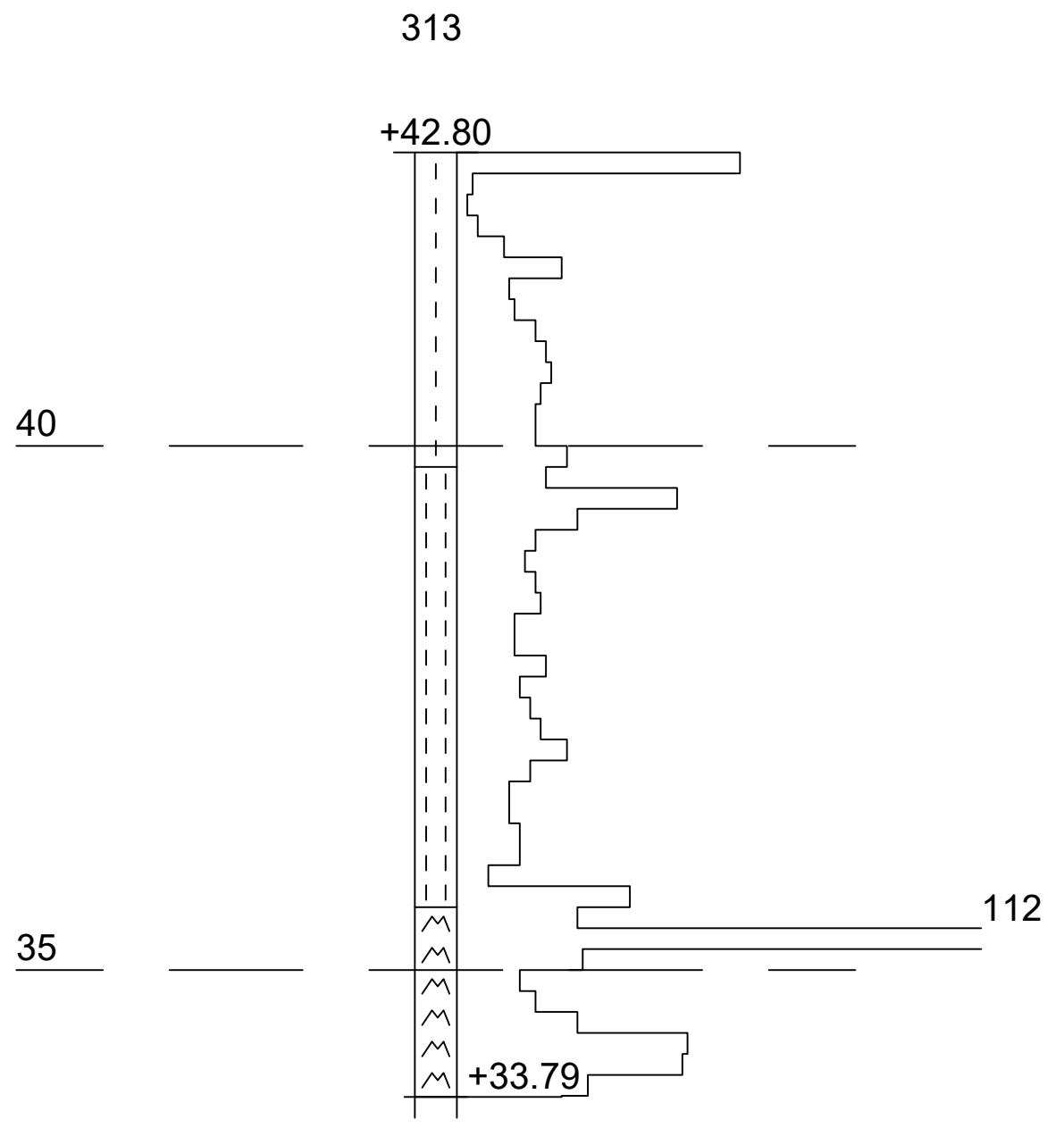
Mittakaava 1:50

Työnumero 9000	Työn nimi		Pisteen nro 312
Koordinaatisto ETRS-GK25	X 6697815.000	Y 25499552.000	Z 43.000
Korkeusjärjestelmä N2000	Pohjaveden pinta	Kairauspvm. 27.4.2016	Alkukairaus -
Kairaustapa PA - Painokairaus		Päättymistapa Määräsyvyys	
Kairaaja KN		Kairauslaite	



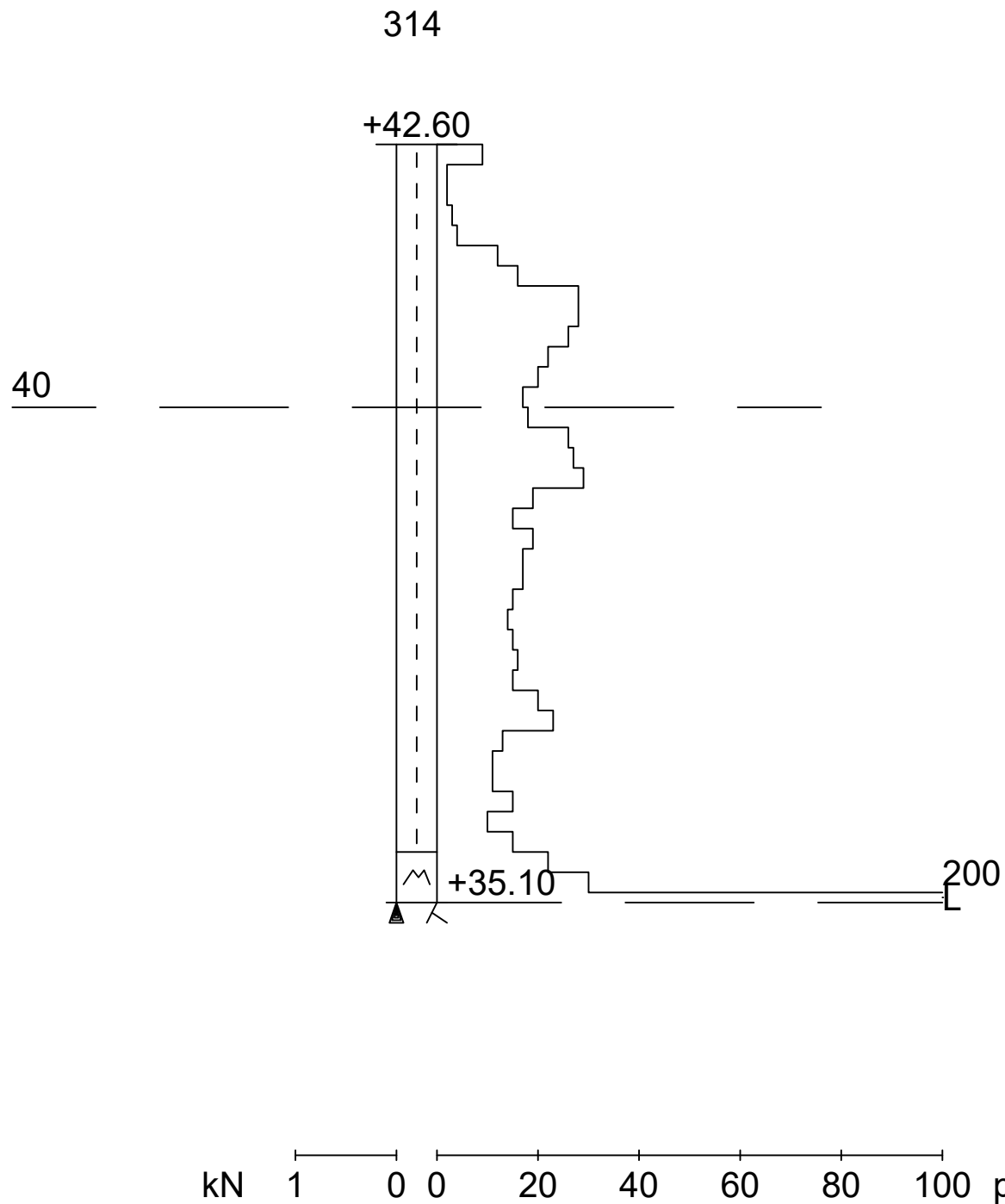
Mittakaava 1:100

Työnumero 9000	Työn nimi		Pisteen nro 313
Koordinaatisto ETRS-GK25	X 6697822.000	Y 25499570.000	Z 42.800
Korkeusjärjestelmä N2000	Pohjaveden pinta	Kairauspvm. 27.4.2016	Alkukairaus -
Kairaustapa PA - Painokairaus		Päättymistapa Määräsyvyys	
Kairaaja KN		Kairauslaite	

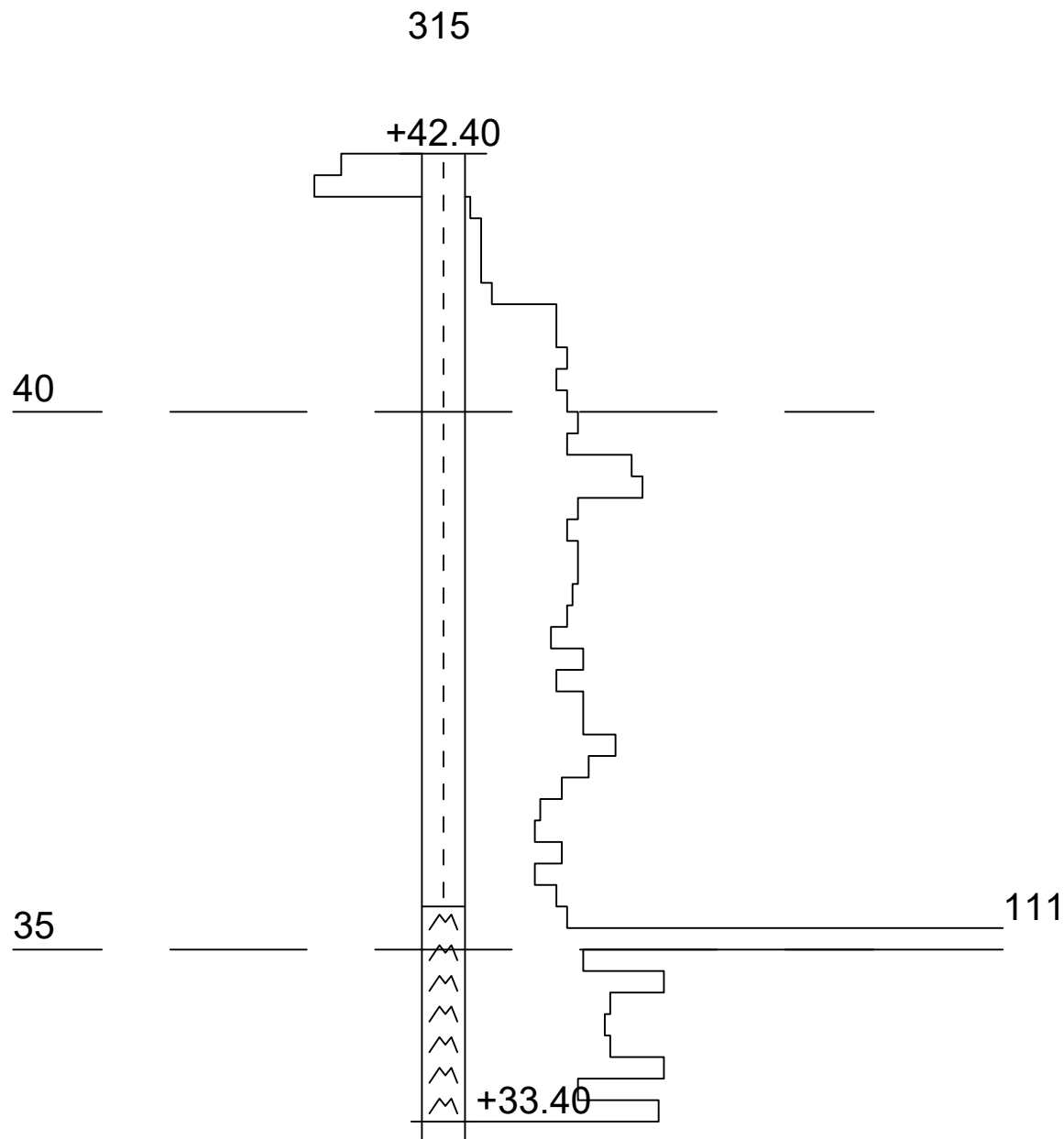


Mittakaava 1:100

Työnumero	Työn nimi		Pisteen nro
9000			314
Koordinaatisto	X	Y	Z
ETRS-GK25	6697830.000	25499589.000	42.600
Korkeusjärjestelmä	Pohjaveden pinta	Kairauspvm.	Alkukairaus
N2000		27.4.2016	-
Kairaustapa	Päättymistapa		
PA - Painokairaus	Kivi, lohkare tai kallio		
Kairaaja	Kairauslaite		
KN			



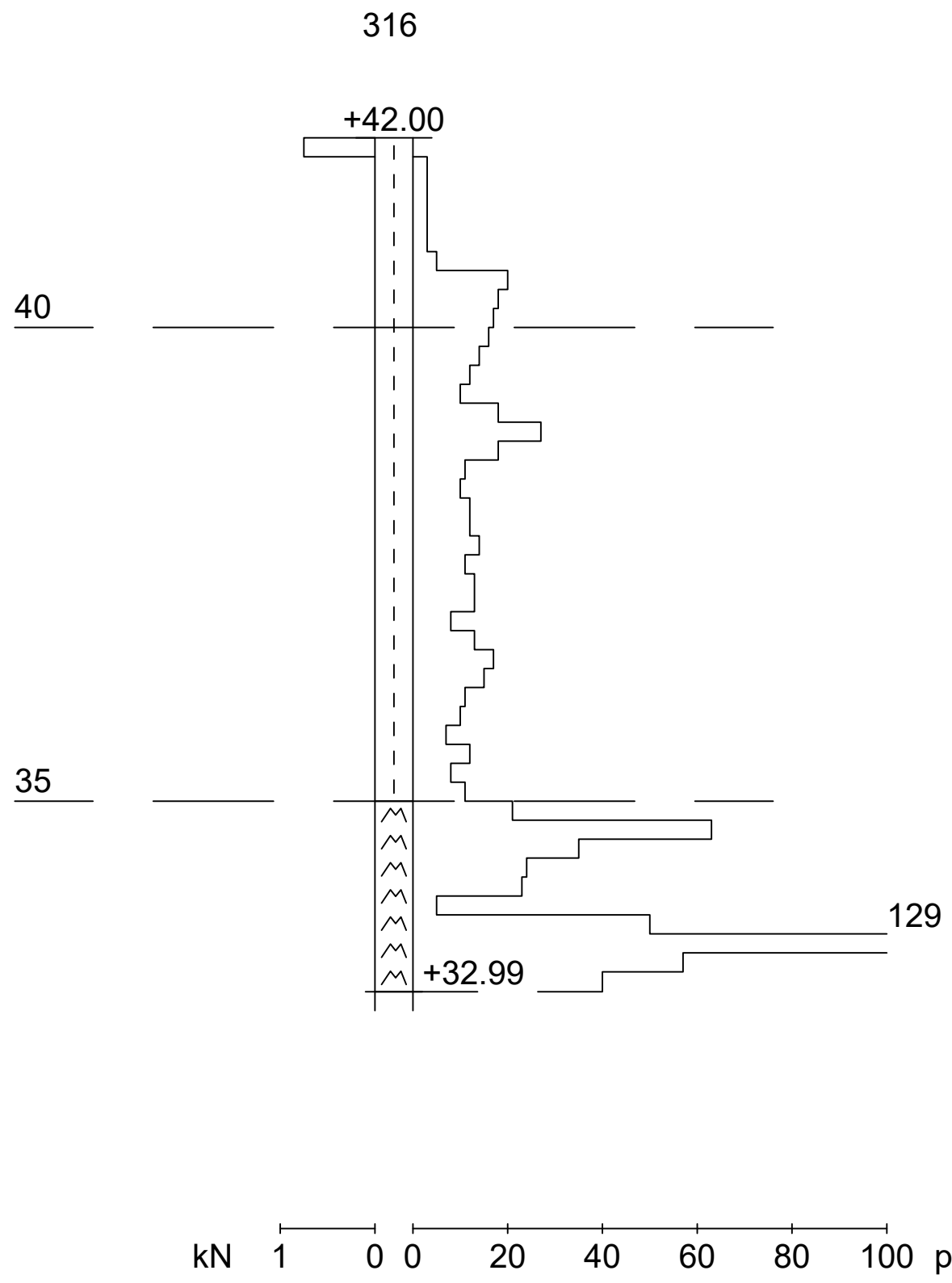
Työnumero	Työn nimi		Pisteen nro
9000			315
Koordinaatisto	X	Y	Z
ETRS-GK25	6697837.000	25499607.000	42.400
Korkeusjärjestelmä	Pohjaveden pinta	Kairauspvm.	Alkukairaus
N2000		27.4.2016	-
Kairaustapa	Päättymistapa		
PA - Painokairaus	Määräsyvyys		
Kairaaja	Kairauslaite		
KN			



kN 1 0 0 20 40 60 80 100 pk/0.2 m

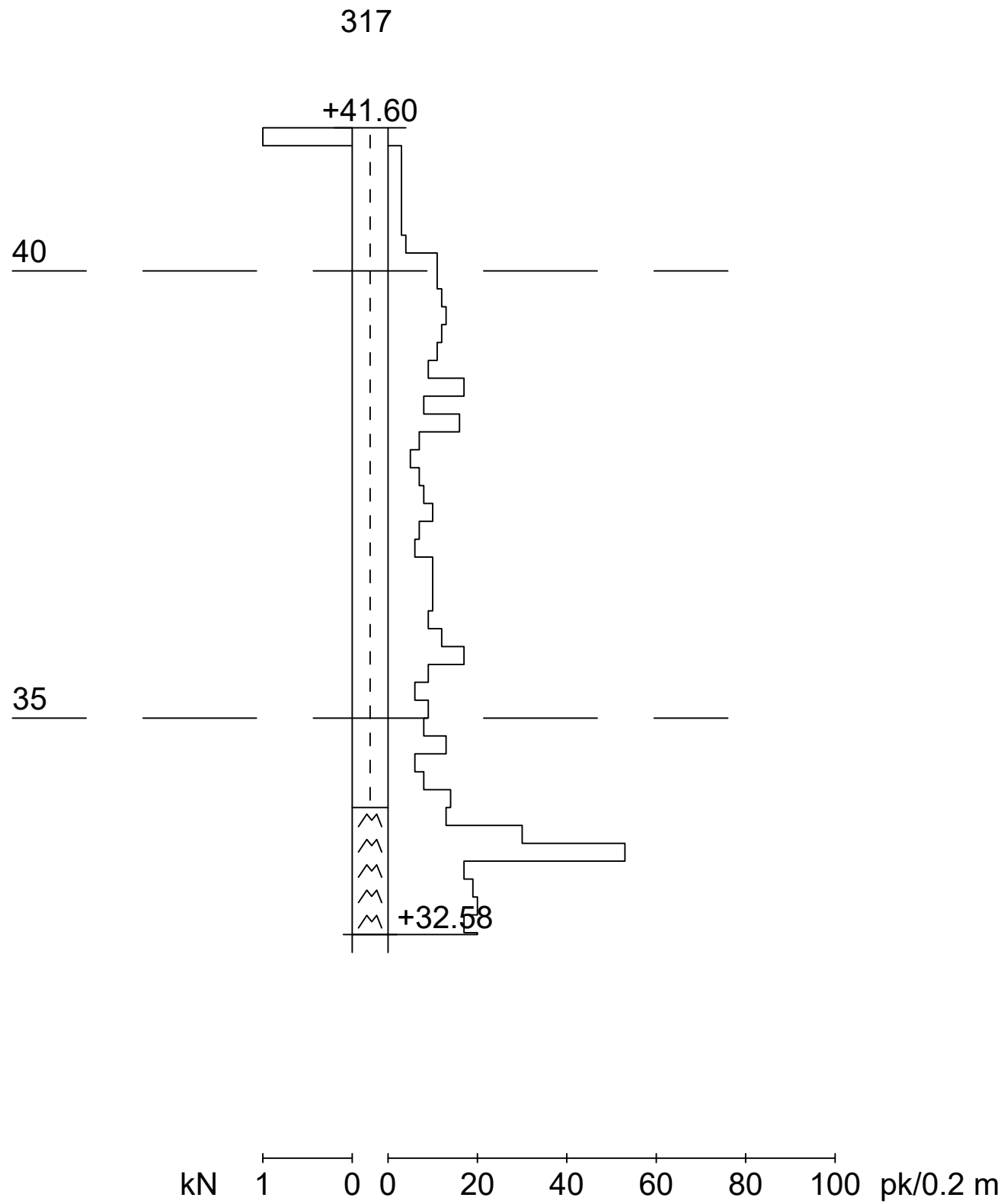


Työnumero	Työn nimi		Pisteen nro
9000			316
Koordinaatisto	X	Y	Z
ETRS-GK25	6697848.000	25499622.000	42.000
Korkeusjärjestelmä	Pohjaveden pinta	Kairauspvm.	Alkukairaus
N2000		27.4.2016	-
Kairaustapa	Päättymistapa		
PA - Painokairaus	Määräsyvyys		
Kairaaja	Kairauslaite		
KN			

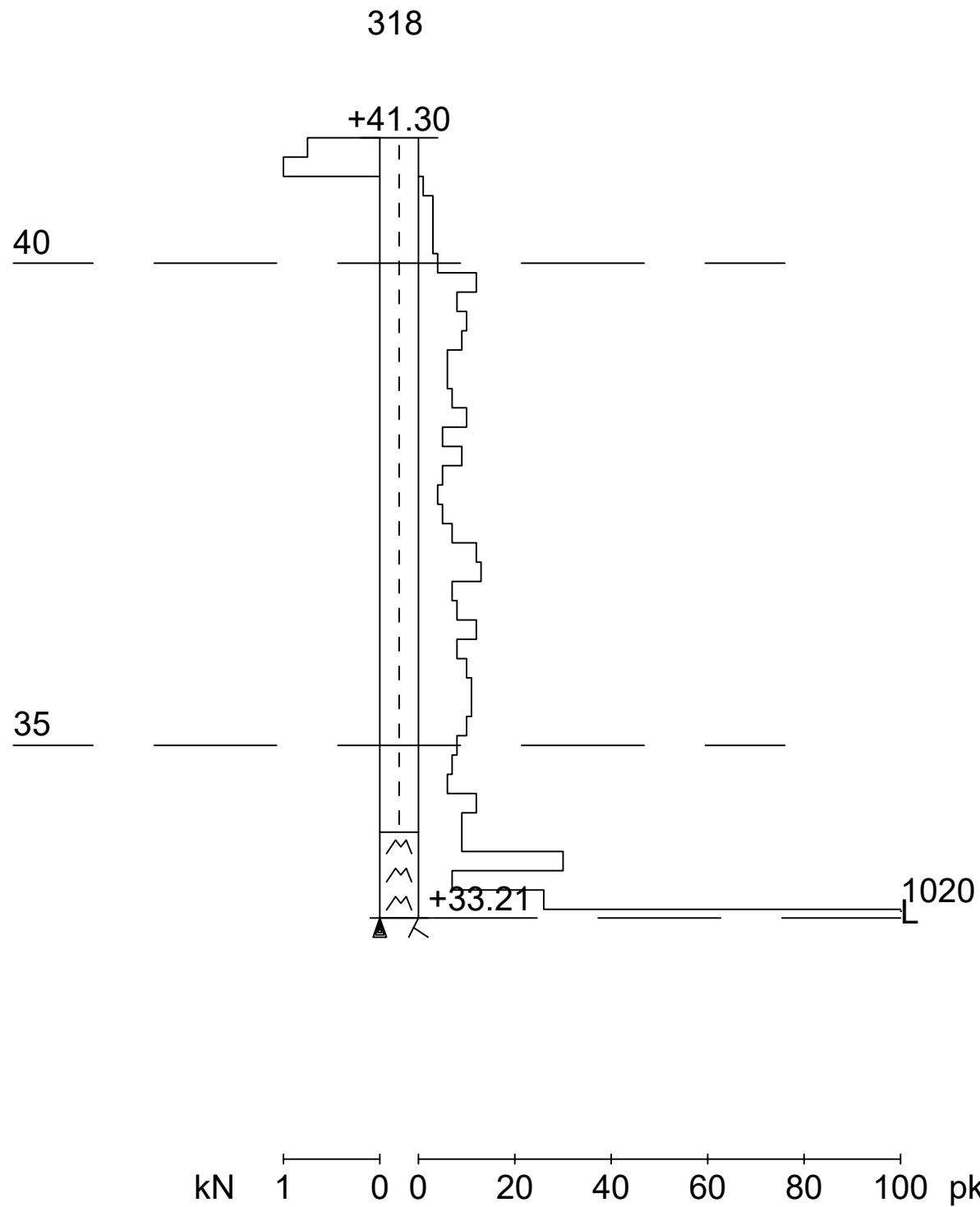


Mittakaava 1:100

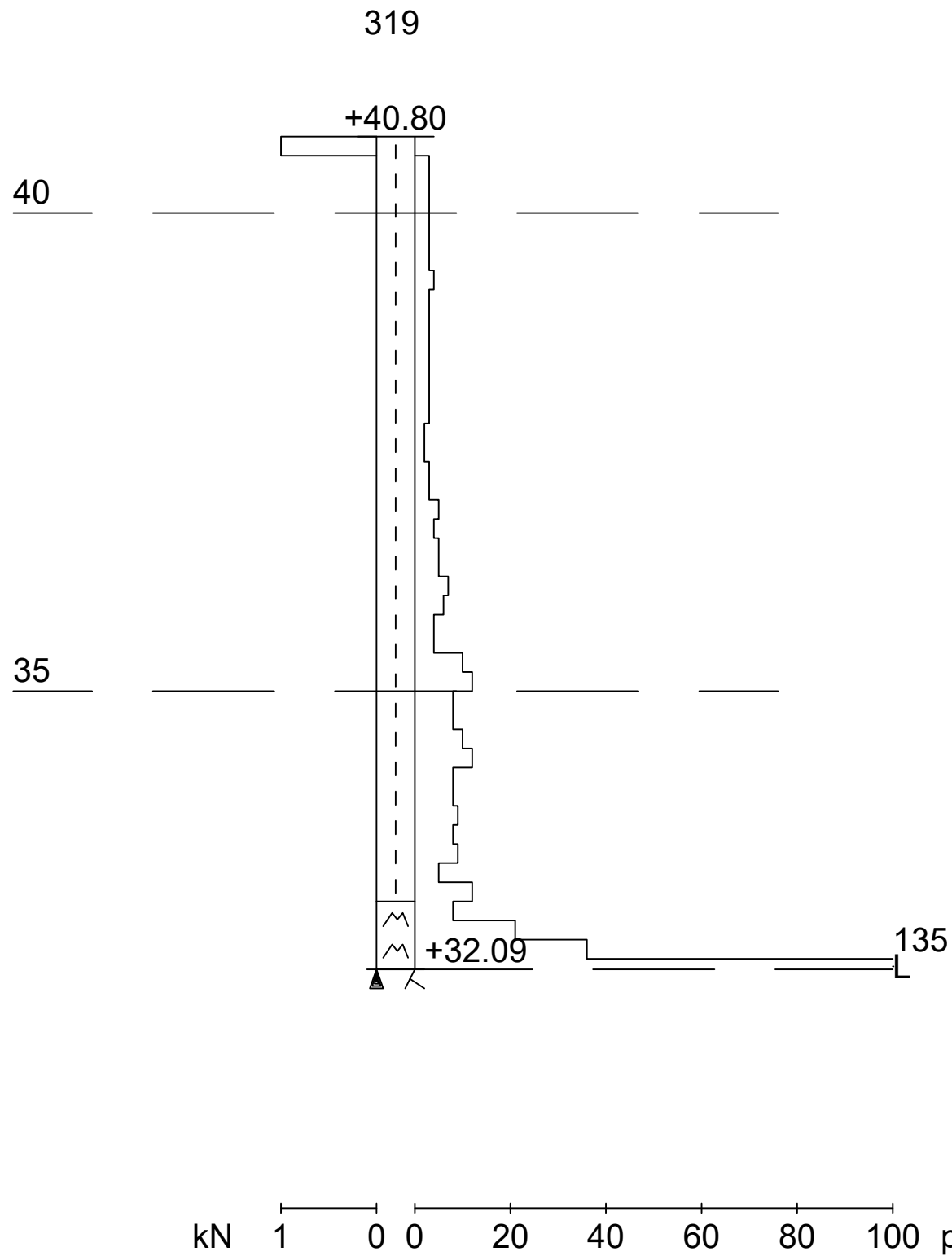
Työnumero	Työn nimi		Pisteen nro
9000			317
Koordinaatisto	X	Y	Z
ETRS-GK25	6697868.000	25499623.000	41.600
Korkeusjärjestelmä	Pohjaveden pinta	Kairauspvm.	Alkukairaus
N2000		27.4.2016	-
Kairaustapa	Päättymistapa		
PA - Painokairaus	Määräsyvyys		
Kairaaja	Kairauslaite		
KN			



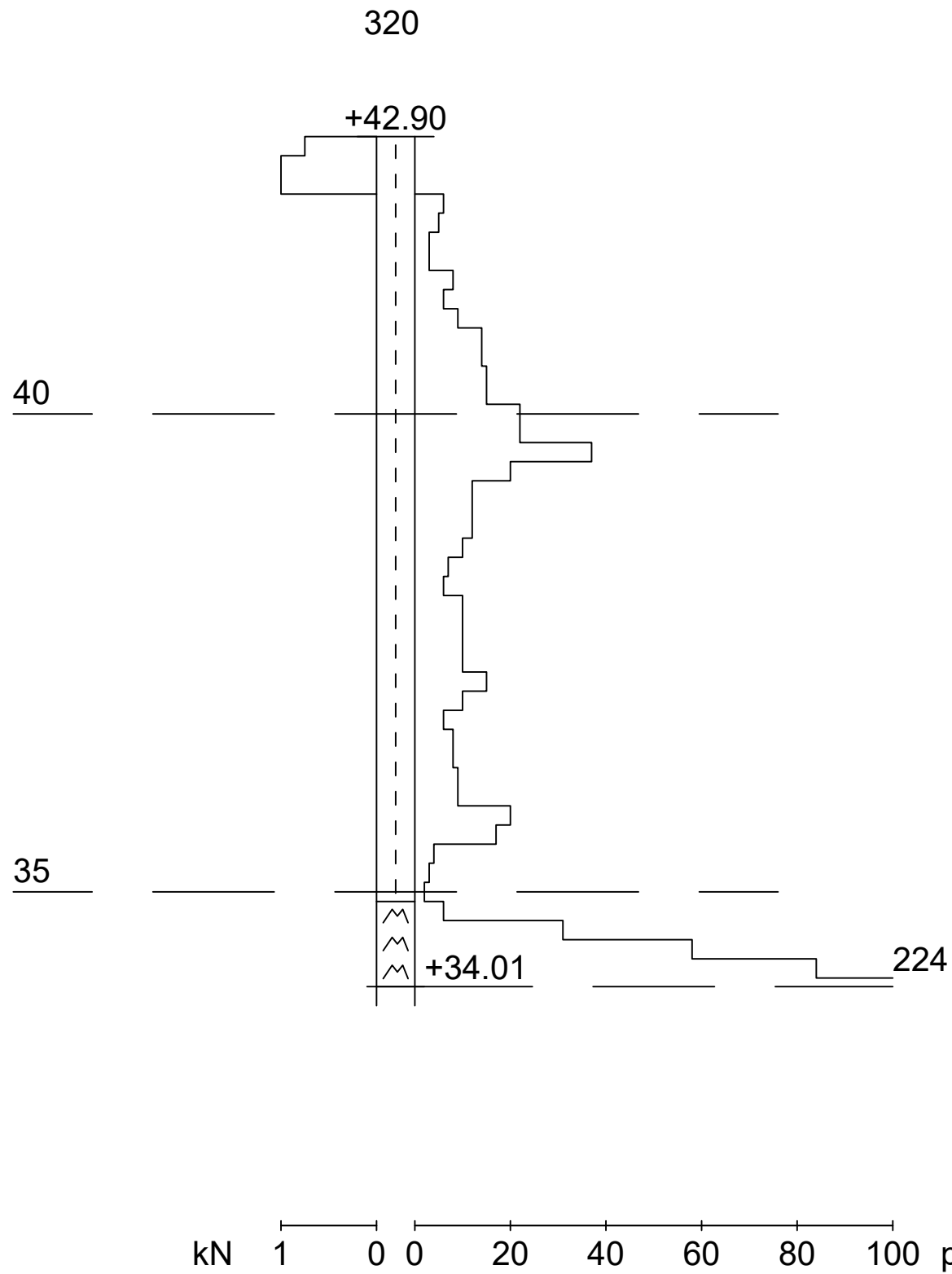
Työnumero	Työn nimi		Pisteen nro
9000			318
Koordinaatisto	X	Y	Z
ETRS-GK25	6697888.000	25499624.000	41.300
Korkeusjärjestelmä	Pohjaveden pinta	Kairauspvm.	Alkukairaus
N2000		27.4.2016	-
Kairaustapa	Päättymistapa		
PA - Painokairaus	Kivi, lohkare tai kallio		
Kairaaja	Kairauslaite		
KN			



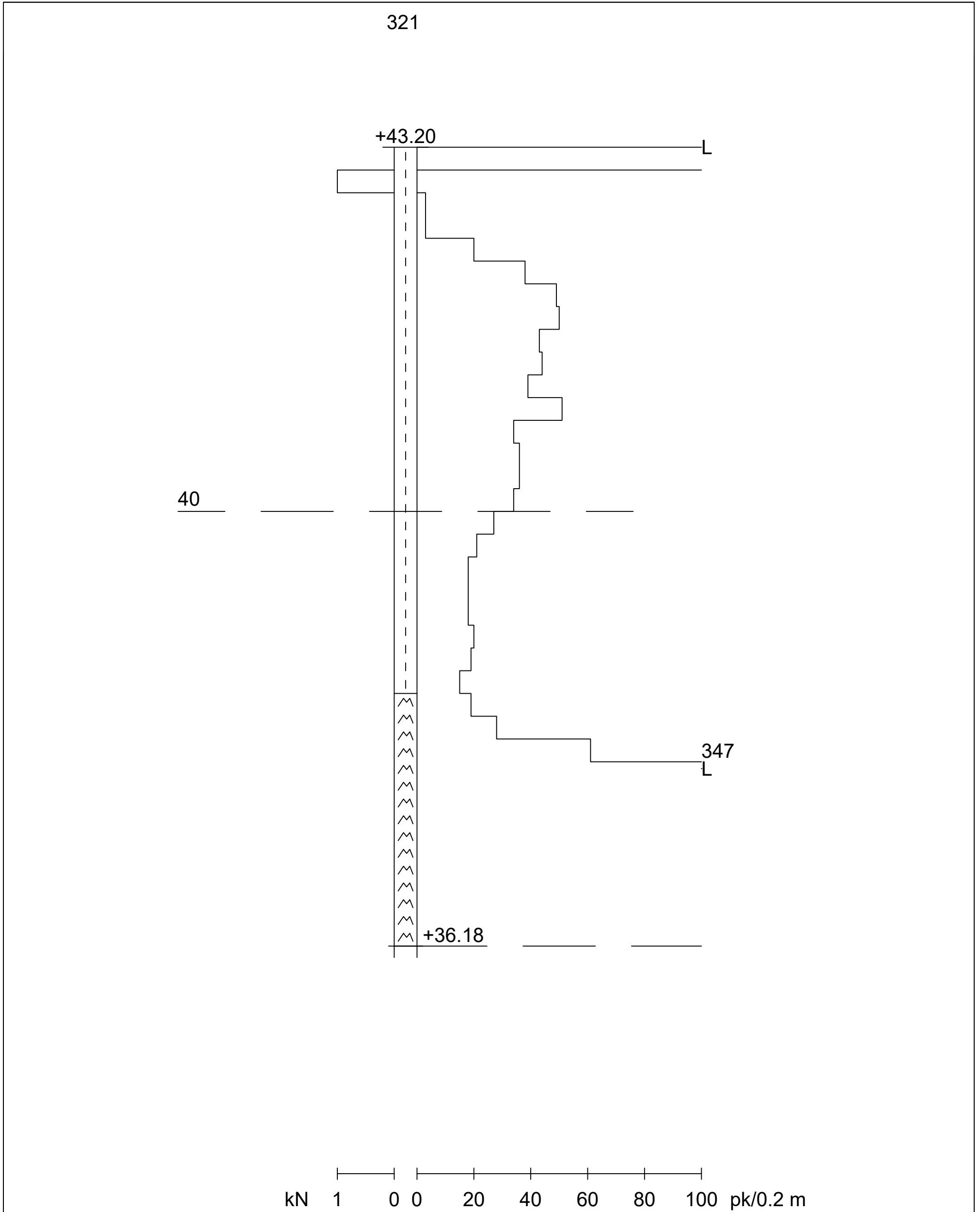
Työnumero	Työn nimi		Pisteen nro
9000			319
Koordinaatisto	X	Y	Z
ETRS-GK25	6697908.000	25499631.000	40.800
Korkeusjärjestelmä	Pohjaveden pinta	Kairauspvm.	Alkukairaus
N2000		28.4.2016	-
Kairaustapa	Päättymistapa		
PA - Painokairaus	Kivi, lohkare tai kallio		
Kairaaja	Kairauslaite		
KN			



Työnumero	Työn nimi		Pisteen nro
9000			320
Koordinaatisto	X	Y	Z
ETRS-GK25	6697829.000	25499538.000	42.900
Korkeusjärjestelmä	Pohjaveden pinta	Kairauspvm.	Alkukairaus
N2000		27.4.2016	-
Kairaustapa	Päättymistapa		
PA - Painokairaus	Määräsyvyys		
Kairaaja	Kairauslaite		
KN			

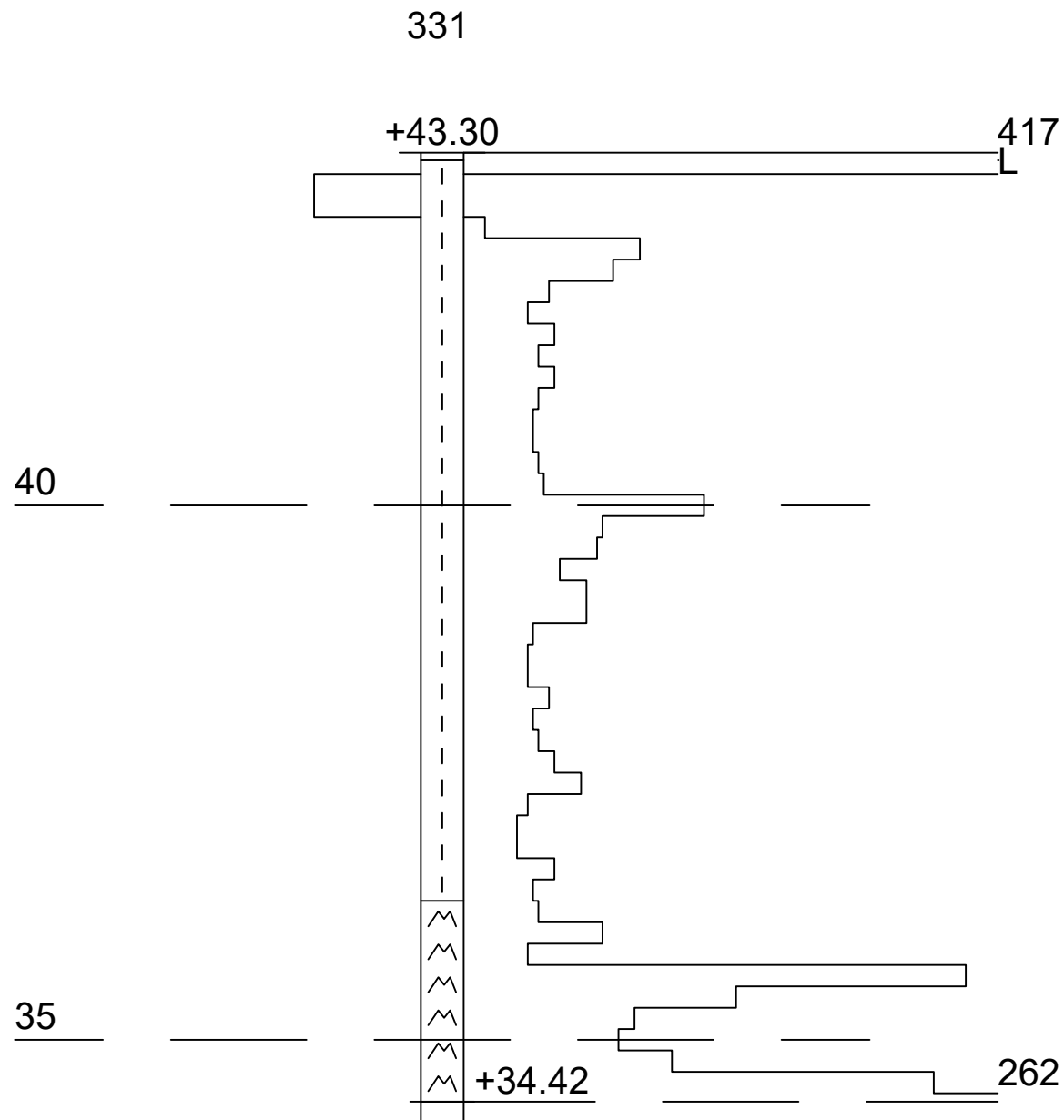


Työnumero 9000	Työn nimi		Pisteen nro 321
Koordinaatisto ETRS-GK25	X 6697848.000	Y 25499530.000	Z 43.200
Korkeusjärjestelmä N2000	Pohjaveden pinta	Kairauspvm. 26.4.2016	Alkukairaus -
Kairaustapa PA - Painokairaus		Päättymistapa Määräsyvyys	
Kairaaja KN		Kairauslaite	

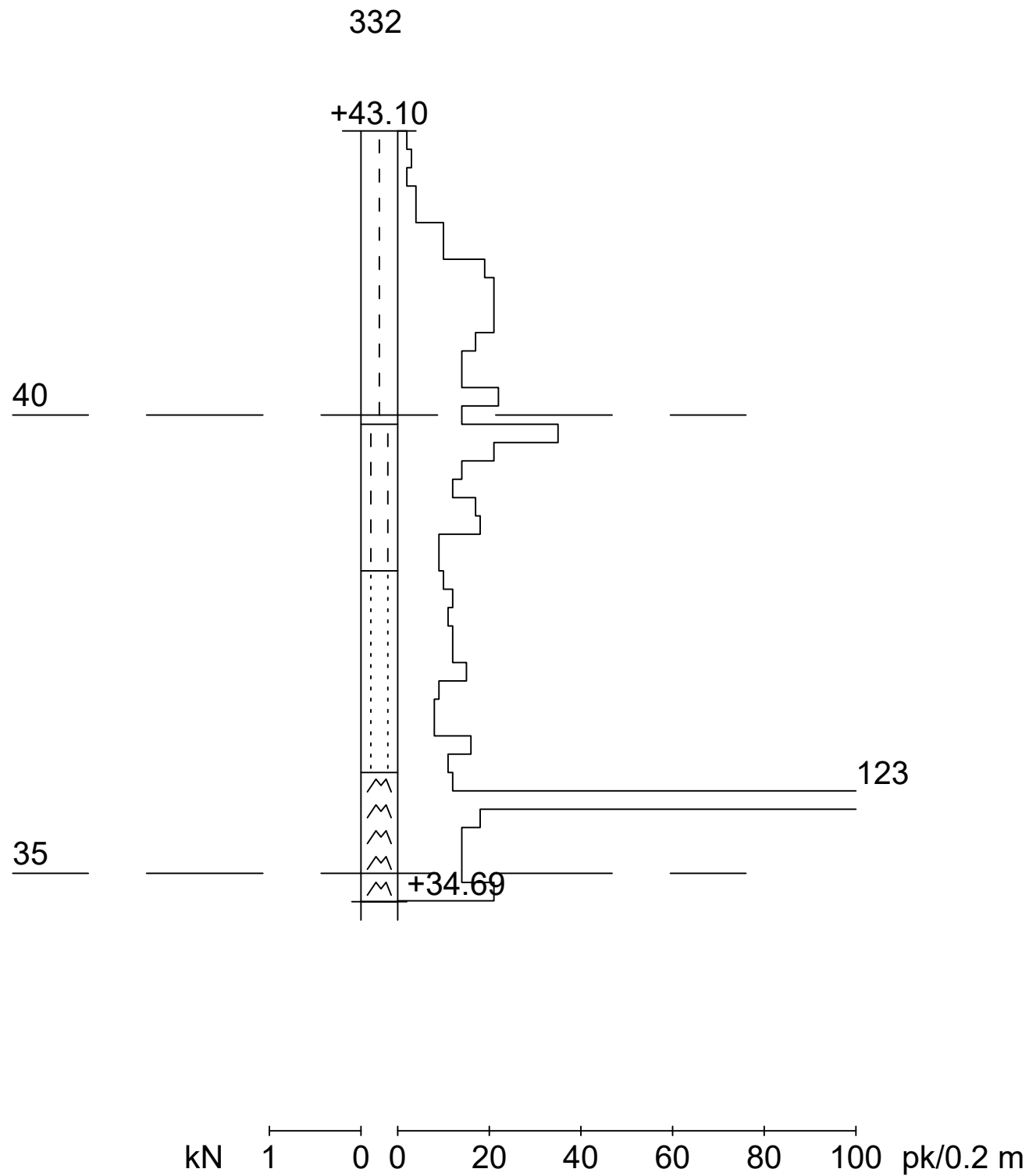


Mittakaava 1:50

Työnumero	Työn nimi		Pisteen nro
9000			331
Koordinaatisto	X	Y	Z
ETRS-GK25	6697884.000	25499514.000	43.300
Korkeusjärjestelmä	Pohjaveden pinta	Kairauspvm.	Alkukairaus
N2000		26.4.2016	-
Kairaustapa	Päättymistapa		
PA - Painokairaus	Määräsyvyys		
Kairaaja	Kairauslaite		
KN			

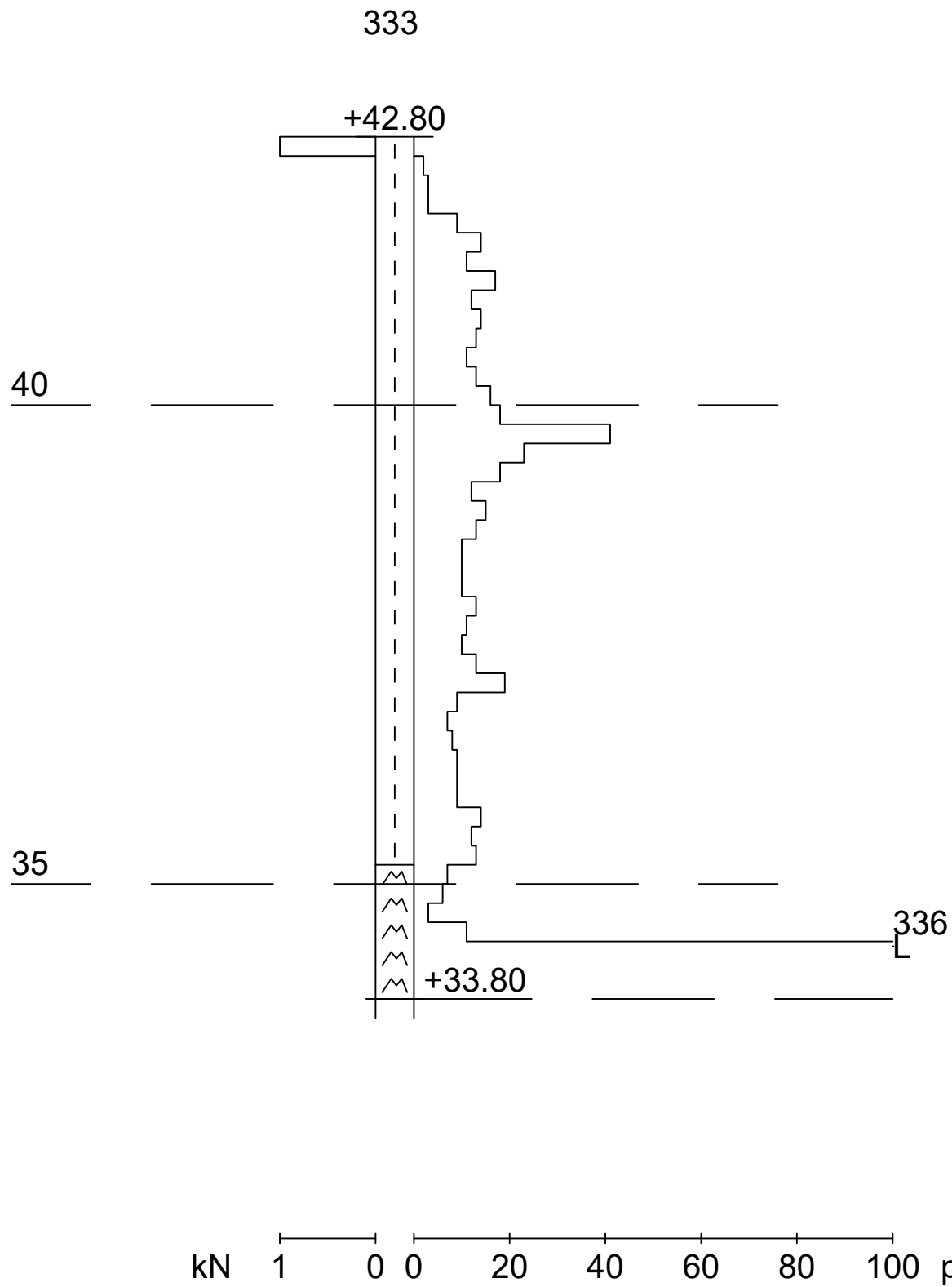


Työnumero	Työn nimi		Pisteen nro
9000			332
Koordinaatisto	X	Y	Z
ETRS-GK25	6697892.000	25499533.000	43.100
Korkeusjärjestelmä	Pohjaveden pinta	Kairauspvm.	Alkukairaus
N2000		28.4.2016	-
Kairaustapa	Päättymistapa		
PA - Painokairaus	Määräsyvyys		
Kairaaja	Kairauslaite		
KN			

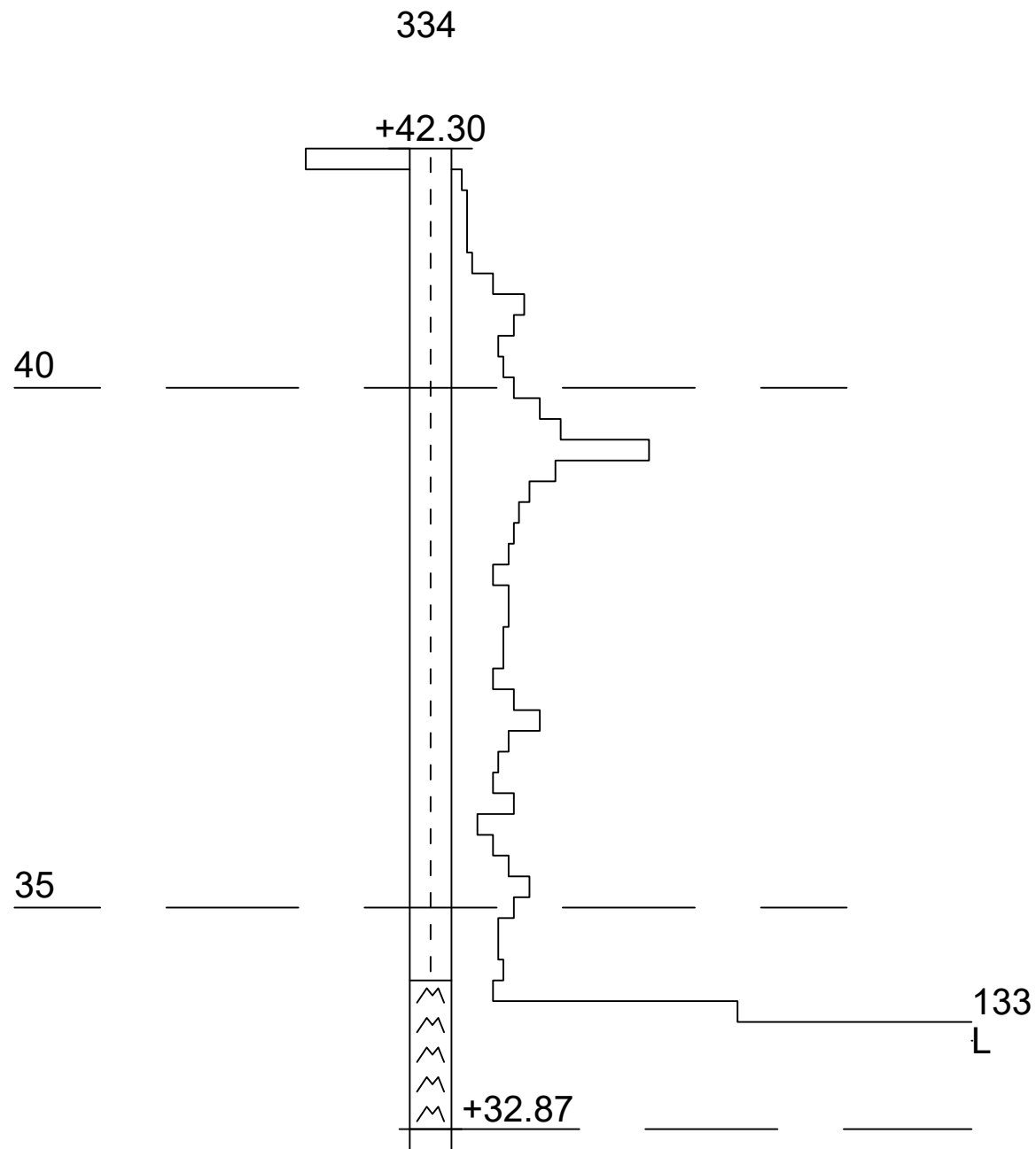




Työnumero	Työn nimi		Pisteen nro
9000			333
Koordinaatisto	X	Y	Z
ETRS-GK25	6697899.000	25499552.000	42.800
Korkeusjärjestelmä	Pohjaveden pinta	Kairauspvm.	Alkukairaus
N2000		28.4.2016	-
Kairaustapa	Päättymistapa		
PA - Painokairaus	Määräsyvyys		
Kairaaja	Kairauslaite		
KN			

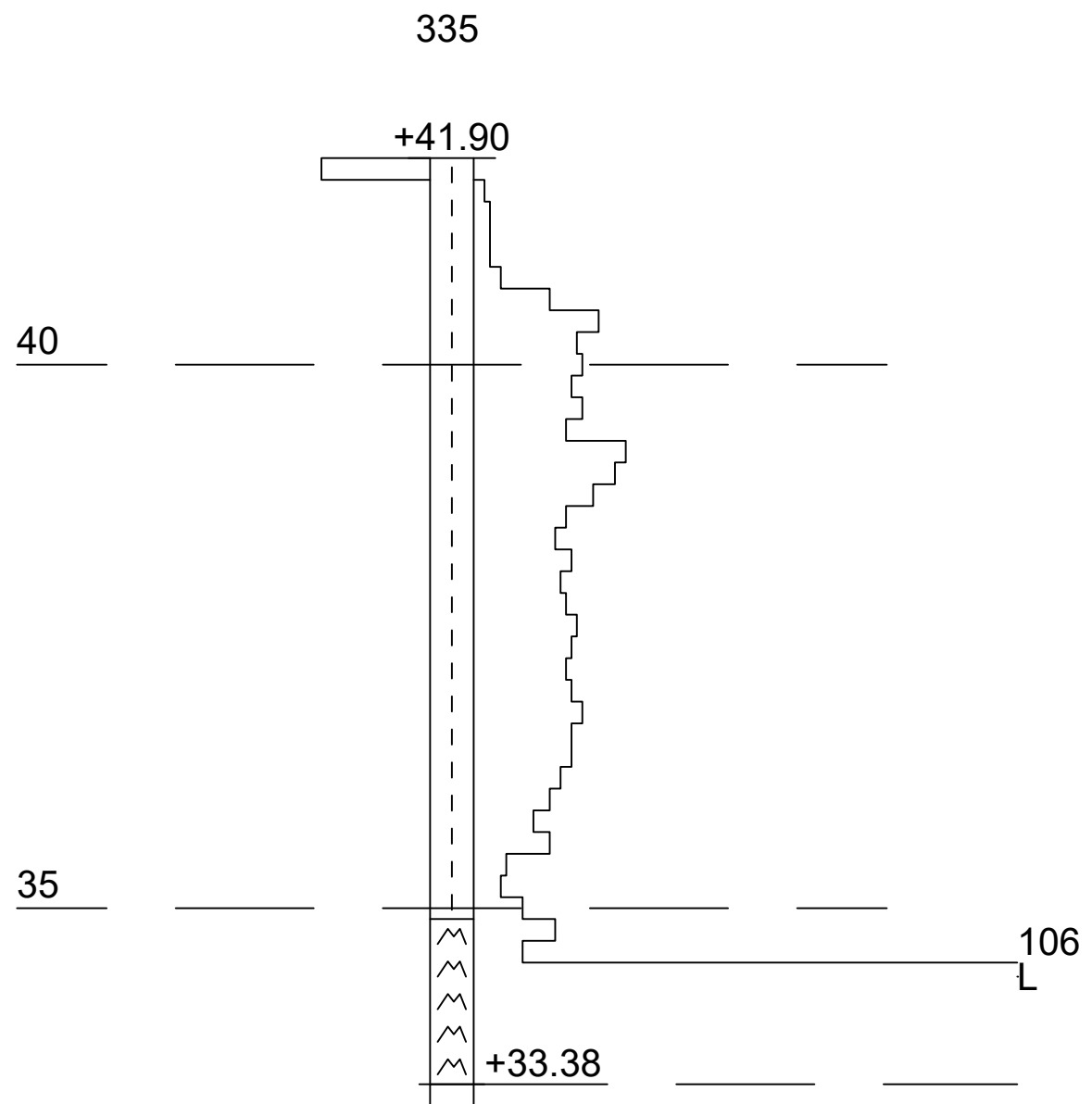


Työnumero	Työn nimi		Pisteen nro
9000			334
Koordinaatisto	X	Y	Z
ETRS-GK25	6697905.000	25499571.000	42.300
Korkeusjärjestelmä	Pohjaveden pinta	Kairauspvm.	Alkukairaus
N2000		28.4.2016	-
Kairaustapa	Päättymistapa		
PA - Painokairaus	Määräsyvyys		
Kairaaja	Kairauslaite		
KN			



kN 1 0 0 20 40 60 80 100 pk/0.2 m

Työnumero 9000	Työn nimi		Pisteen nro 335
Koordinaatisto ETRS-GK25	X 6697908.000	Y 25499591.000	Z 41.900
Korkeusjärjestelmä N2000	Pohjaveden pinta	Kairauspvm. 28.4.2016	Alkukairaus -
Kairaustapa PA - Painokairaus		Päättymistapa Määräsyvyys	
Kairaaja KN		Kairauslaite	



kN 1 0 0 20 40 60 80 100 pk/0.2 m

Mittakaava 1:100

Työnumero	Työn nimi		Pisteen nro
9000			336
Koordinaatisto	X	Y	Z
ETRS-GK25	6697909.000	25499611.000	41.400
Korkeusjärjestelmä	Pohjaveden pinta	Kairauspvm.	Alkukairaus
N2000		28.4.2016	-
Kairaustapa	Päättymistapa		
PA - Painokairaus	Määräsyvyys		
Kairaaja	Kairauslaite		
KN			

