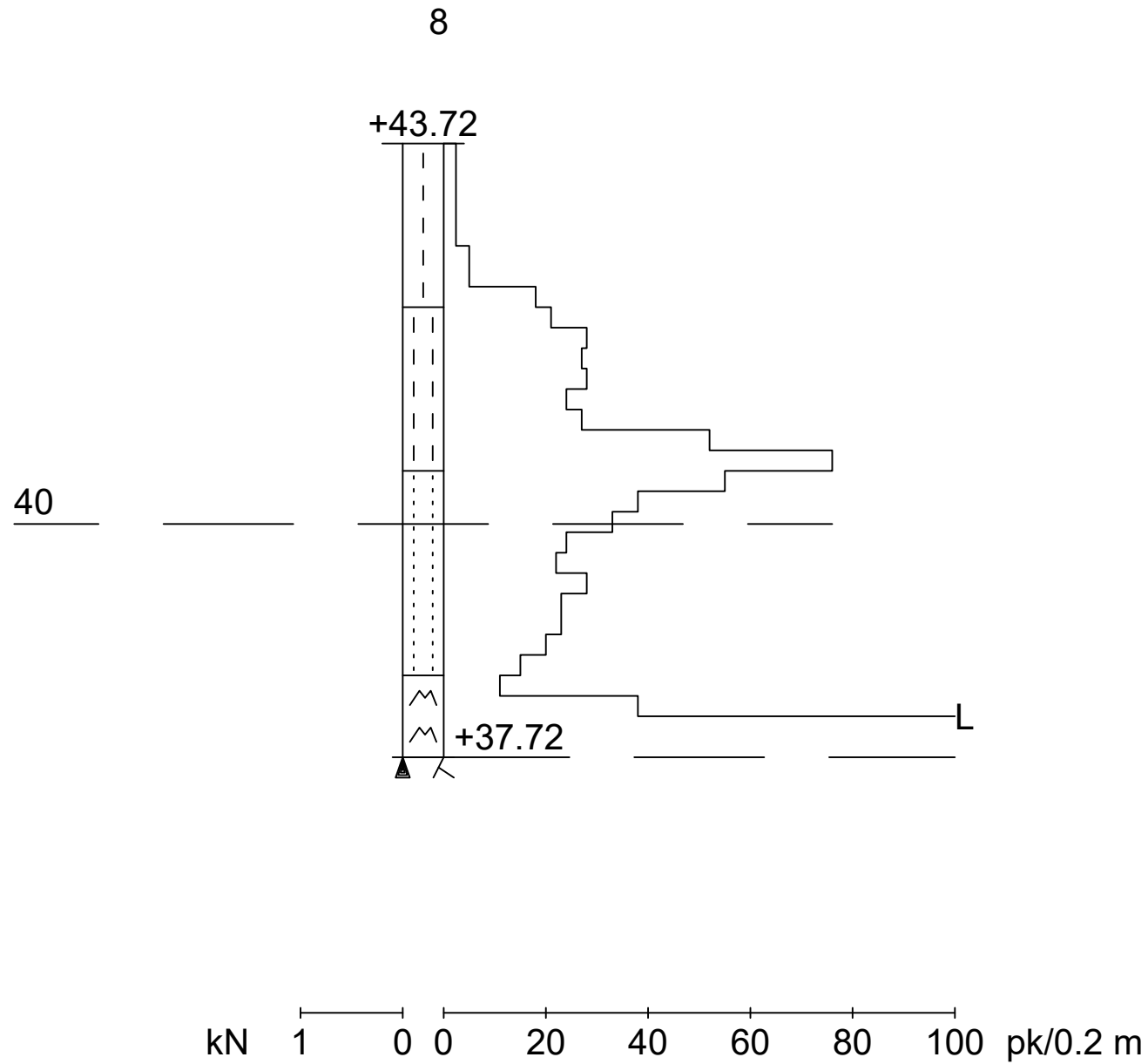
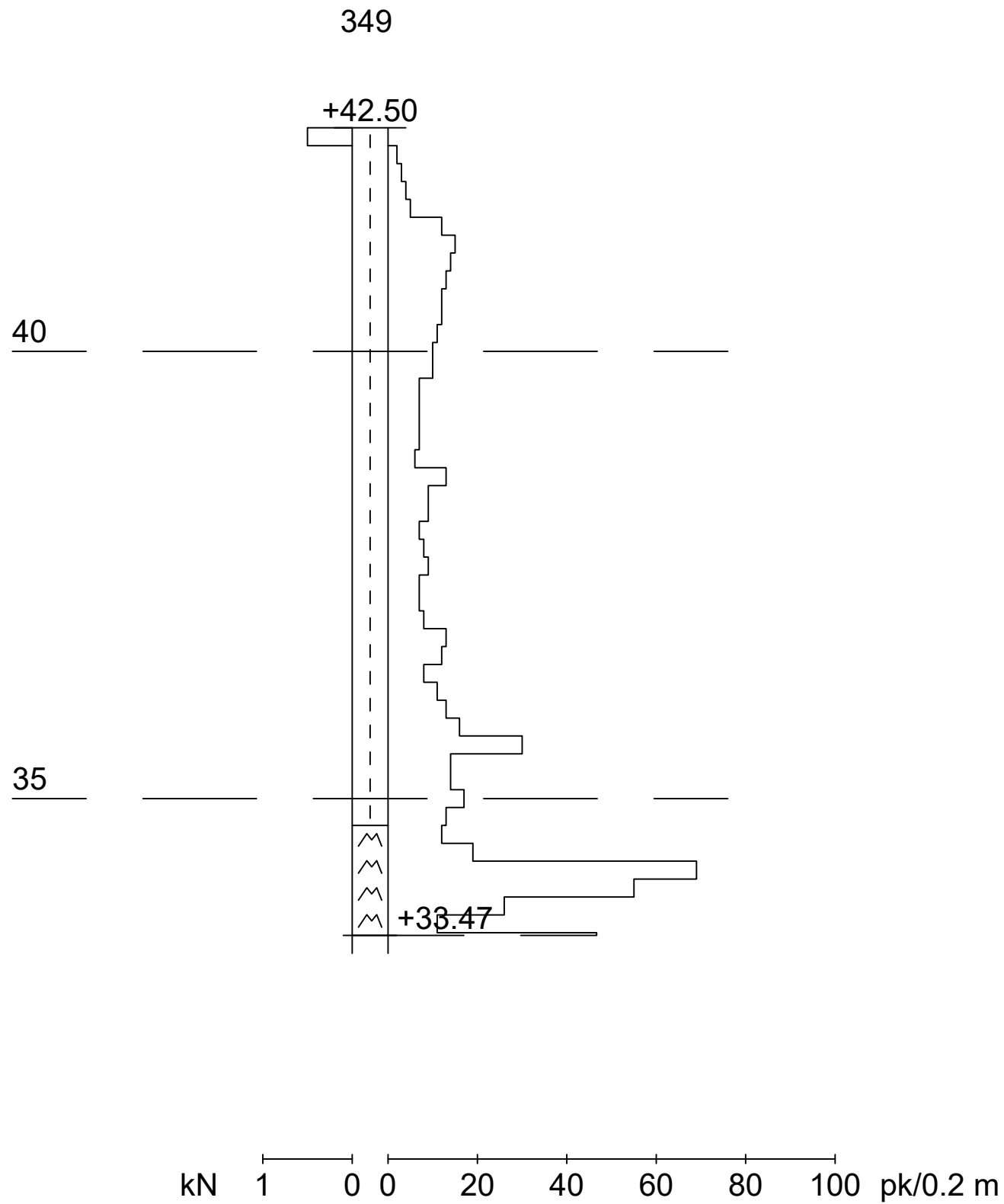


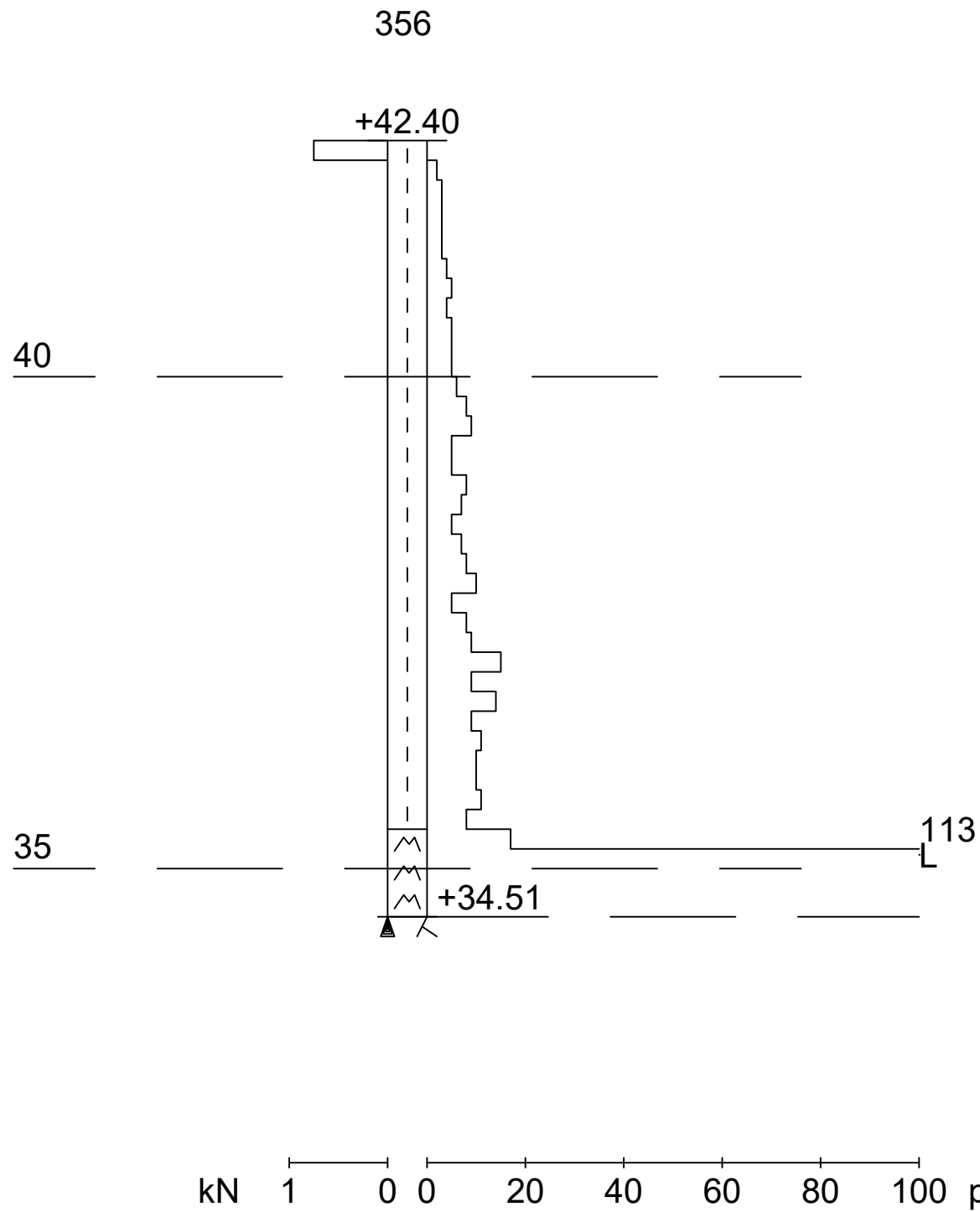
Työnumero	Työn nimi		Pisteen nro
0014			8
Koordinaatisto	X	Y	Z
	6697939.628	25499399.100	43.720
Korkeusjärjestelmä	Pohjaveden pinta	Kairauspvm.	Alkukairaus
N2000		7.12.1995	-
Kairaustapa	Päättymistapa		
PA - Painokairaus	Kivi, lohkare tai kallio		
Kairaaja	Kairauslaite		



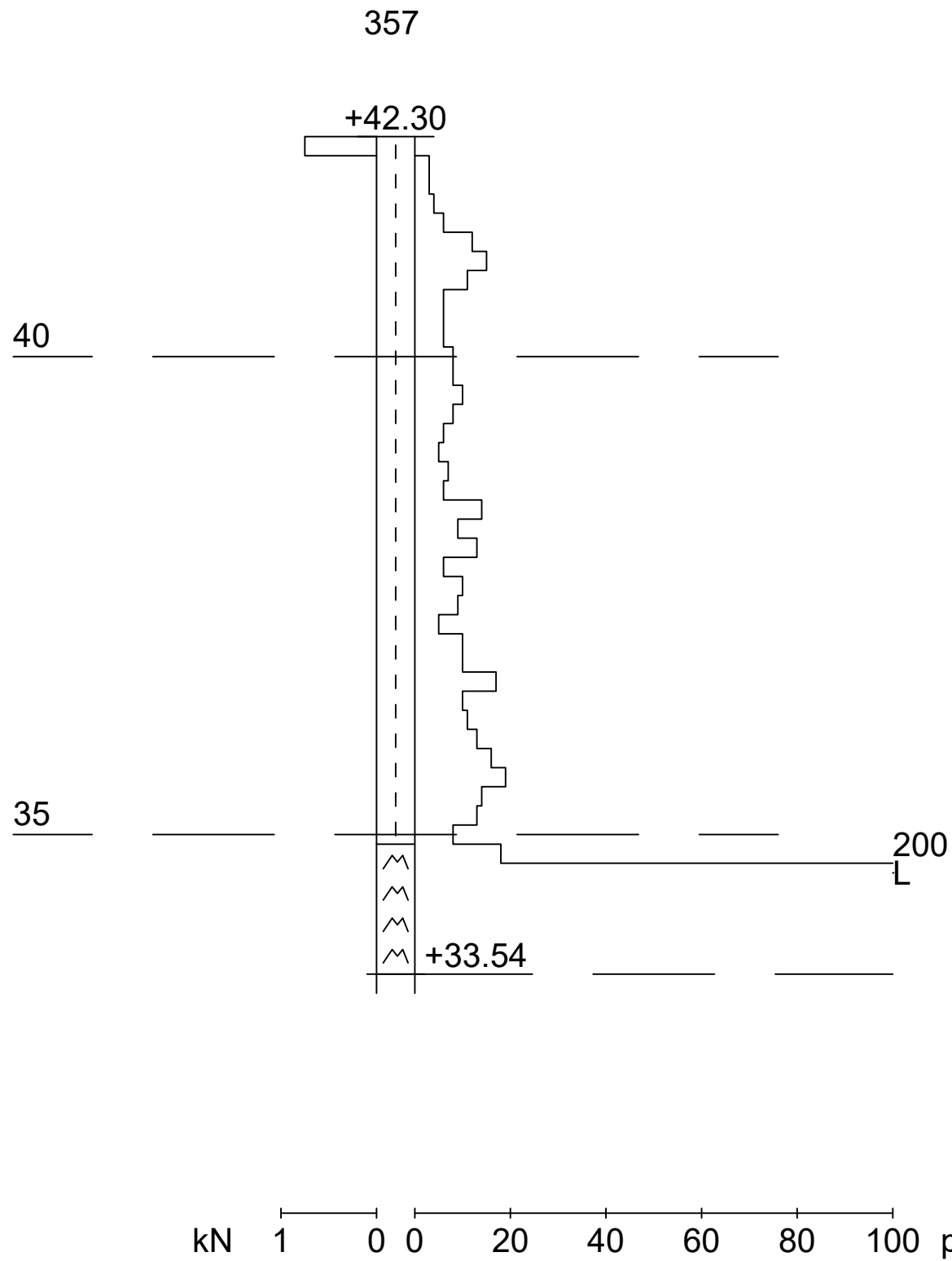
Työnumero 1902	Työn nimi		Pisteen nro 349
Koordinaatisto ETRS-GK25	X 6697938.000	Y 25499487.000	Z 42.500
Korkeusjärjestelmä N2000	Pohjaveden pinta	Kairauspvm. 3.5.2016	Alkukairaus -
Kairaustapa PA - Painokairaus	Päättymistapa Määräsyvyys		
Kairaaja KN	Kairauslaite		



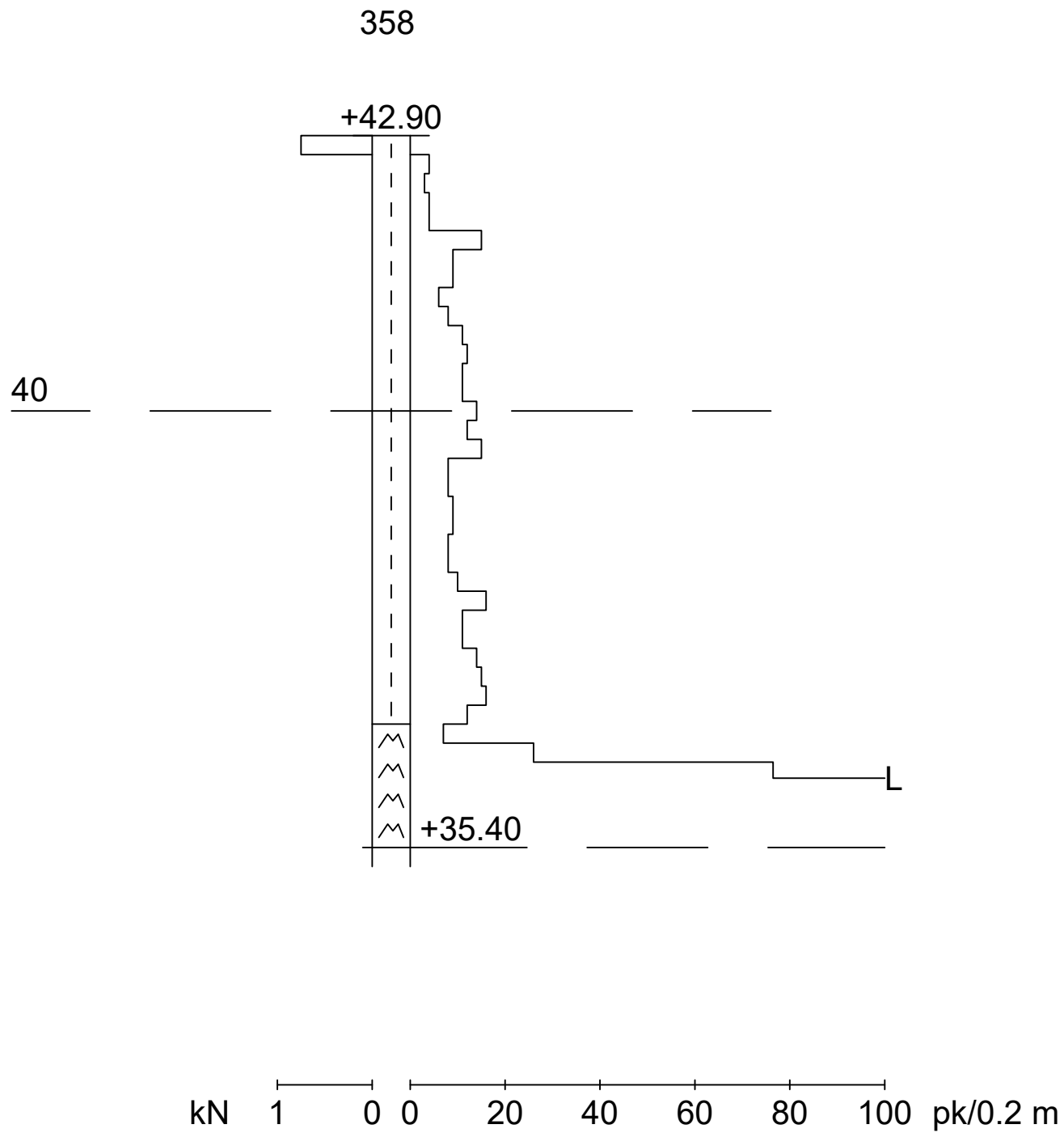
Työnumero	Työn nimi		Pisteen nro
1902			356
Koordinaatisto	X	Y	Z
ETRS-GK25	6697957.000	25499479.000	42.400
Korkeusjärjestelmä	Pohjaveden pinta	Kairauspvm.	Alkukairaus
N2000		3.5.2016	-
Kairaustapa	Päättymistapa		
PA - Painokairaus	Kivi, lohkare tai kallio		
Kairaaja	Kairauslaite		
KN			



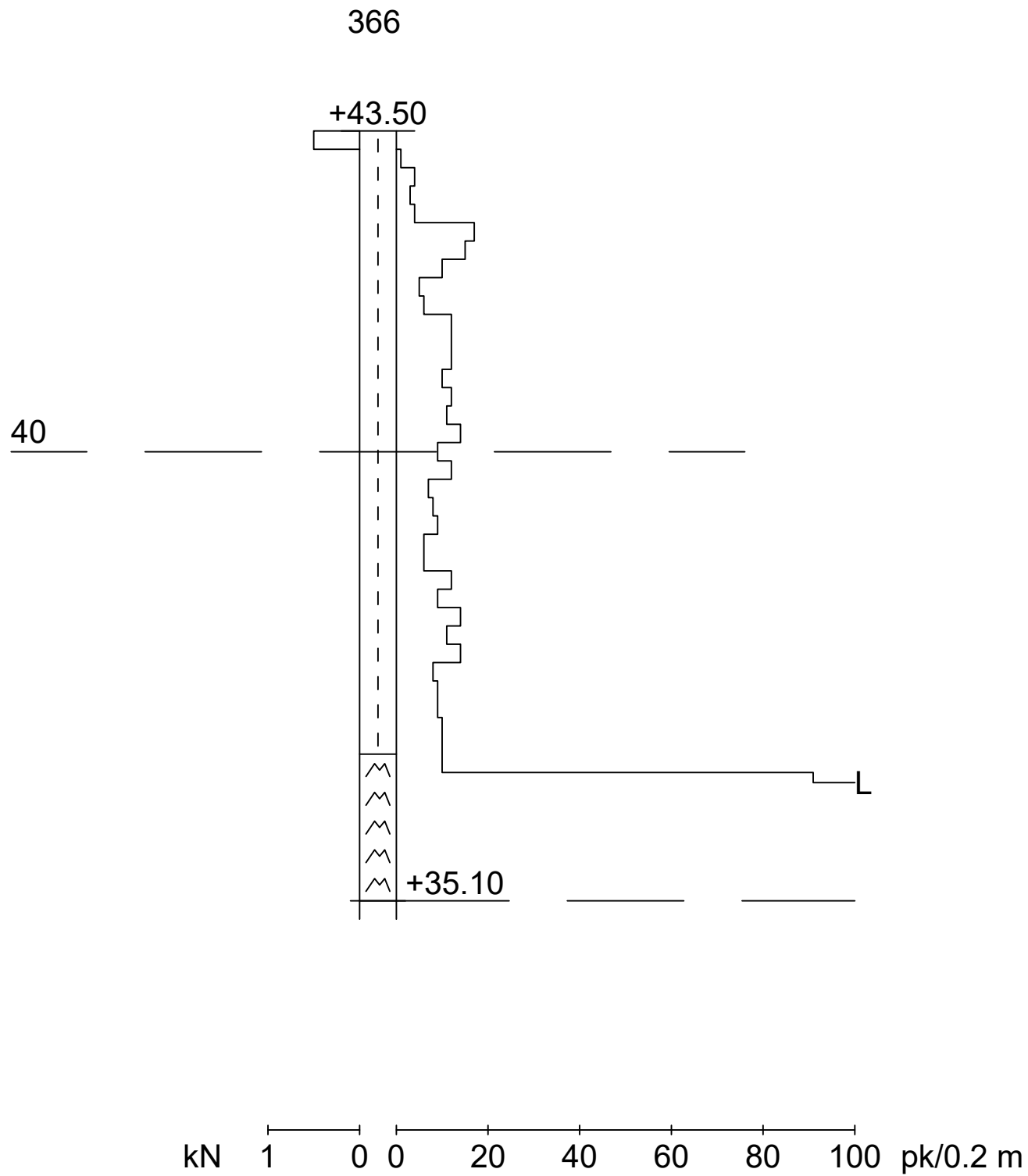
Työnumero 1902	Työn nimi		Pisteen nro 357
Koordinaatisto ETRS-GK25	X 6697976.000	Y 25499472.000	Z 42.300
Korkeusjärjestelmä N2000	Pohjaveden pinta	Kairauspvm. 4.5.2016	Alkukairaus -
Kairaustapa PA - Painokairaus	Päättymistapa Määräsyvyys		
Kairaaja KN	Kairauslaite		



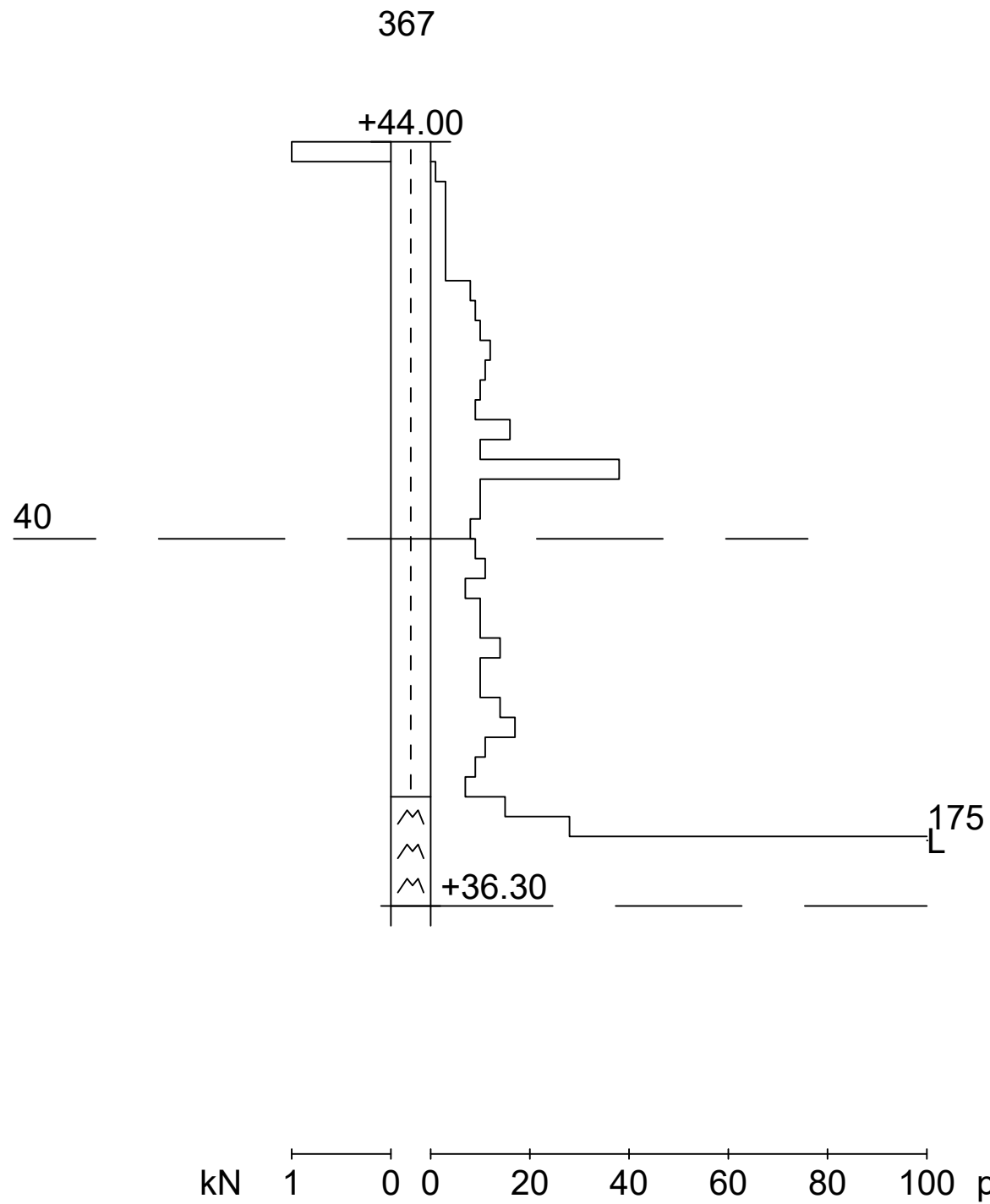
Työnumero	Työn nimi		Pisteen nro
1902			358
Koordinaatisto	X	Y	Z
ETRS-GK25	6697994.000	25499465.000	42.900
Korkeusjärjestelmä	Pohjaveden pinta	Kairauspvm.	Alkukairaus
N2000		4.5.2016	-
Kairaustapa	Päättymistapa		
PA - Painokairaus	Määräsyvyys		
Kairaaja	Kairauslaite		
KN			



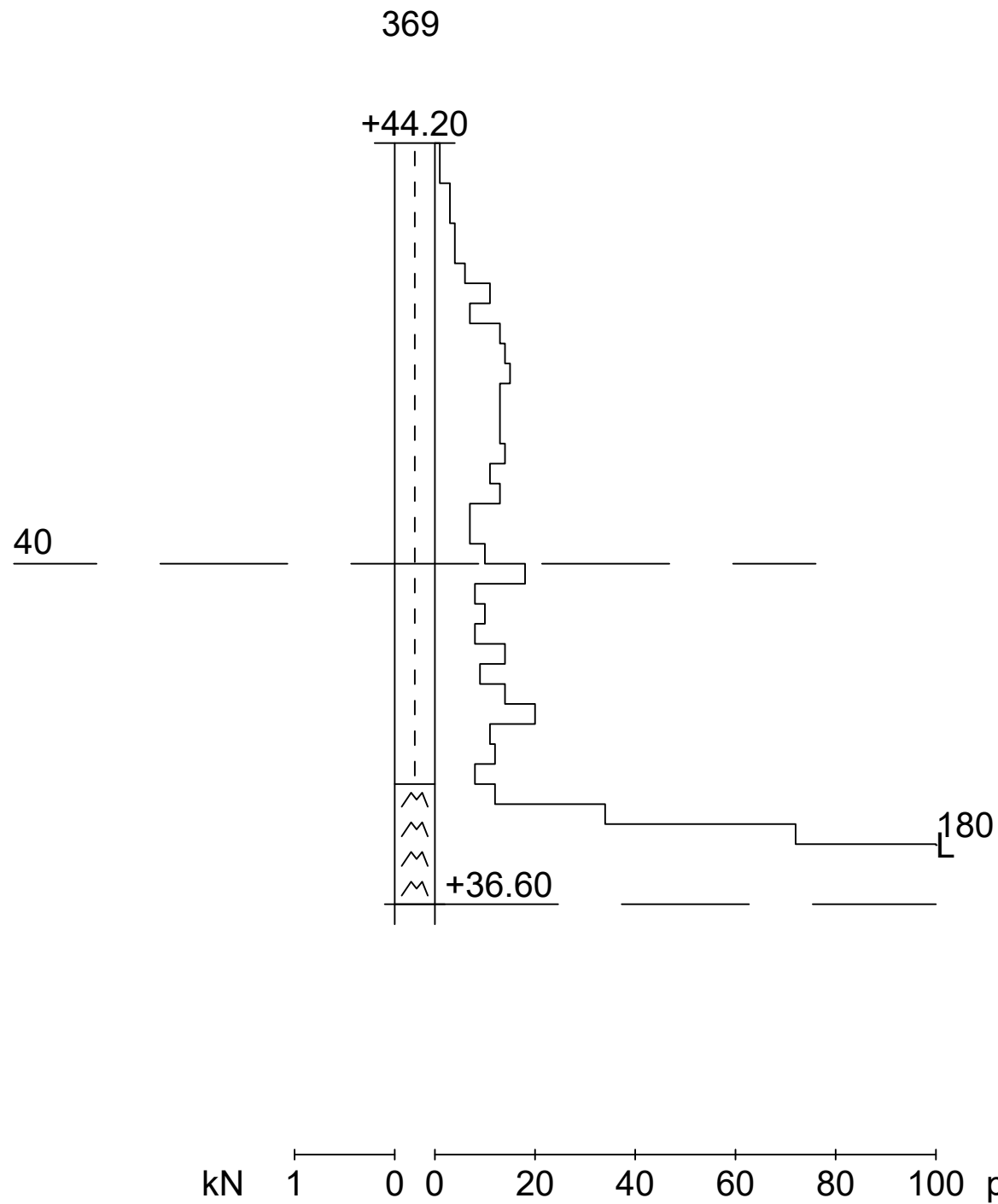
Työnumero	Työn nimi		Pisteen nro
1902			366
Koordinaatisto	X	Y	Z
ETRS-GK25	6697935.000	25499411.000	43.500
Korkeusjärjestelmä	Pohjaveden pinta	Kairauspvm.	Alkukairaus
N2000		5.5.2017	-
Kairaustapa	Päättymistapa		
PA - Painokairaus	Määräsyvyys		
Kairaaja	Kairauslaite		
KN			



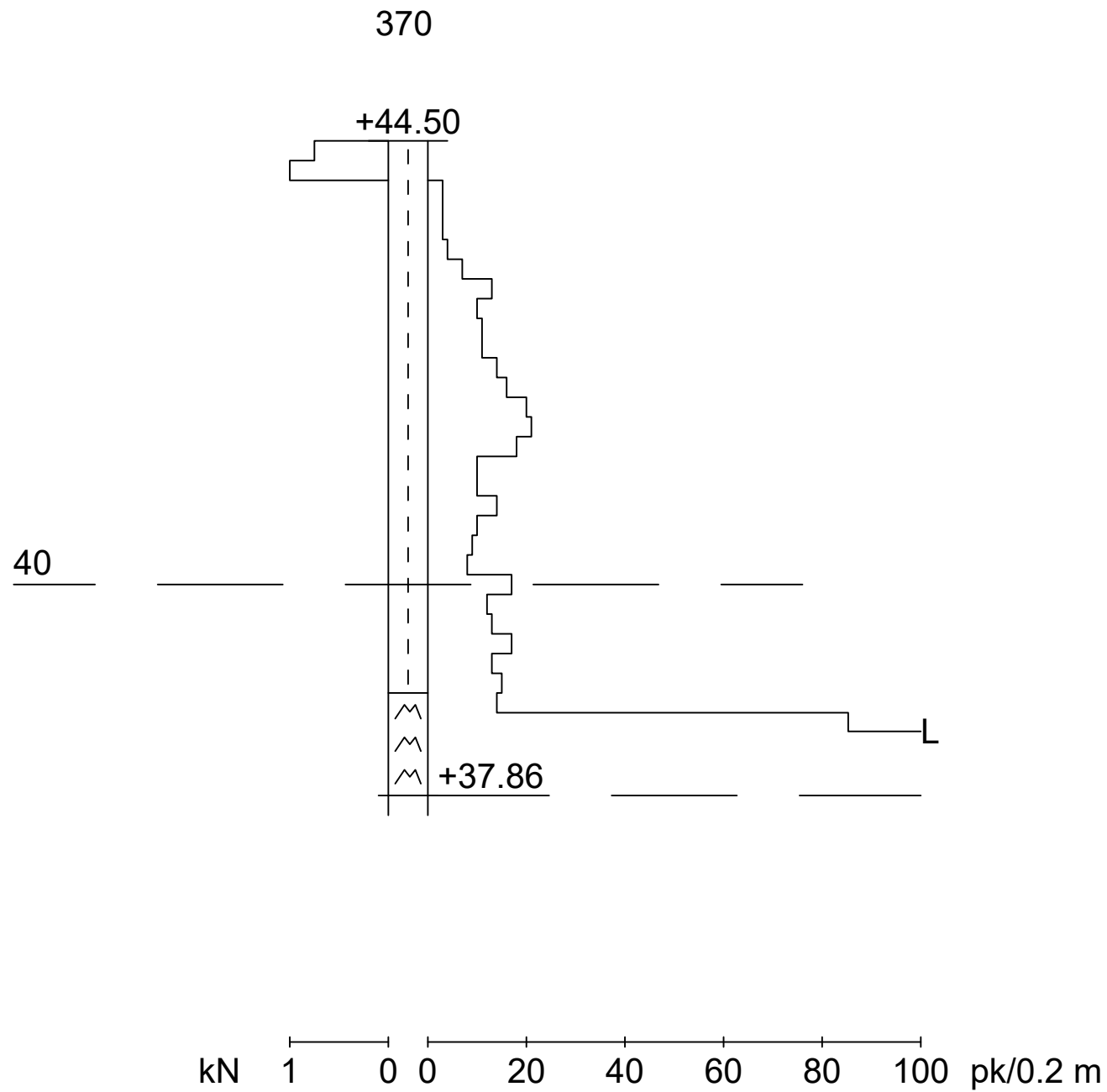
Työnumero 1902	Työn nimi		Pisteen nro 367
Koordinaatisto ETRS-GK25	X 6697962.000	Y 25499400.000	Z 44.000
Korkeusjärjestelmä N2000	Pohjaveden pinta	Kairauspvm. 5.5.2017	Alkukairaus -
Kairaustapa PA - Painokairaus	Päättymistapa Määräsyvyys		
Kairaaja KN	Kairauslaite		



Työnumero	Työn nimi		Pisteen nro
1902			369
Koordinaatisto	X	Y	Z
ETRS-GK25	6697986.000	25499386.000	44.200
Korkeusjärjestelmä	Pohjaveden pinta	Kairauspvm.	Alkukairaus
N2000		5.5.2017	-
Kairaustapa	Päättymistapa		
PA - Painokairaus	Määräsyvyys		
Kairaaja	Kairauslaite		
KN			



Työnumero	Työn nimi		Pisteen nro
1902			370
Koordinaatisto	X	Y	Z
ETRS-GK25	6698004.000	25499379.000	44.500
Korkeusjärjestelmä	Pohjaveden pinta	Kairauspvm.	Alkukairaus
N2000		5.5.2017	-
Kairaustapa	Päättymistapa		
PA - Painokairaus	Määräsyvyys		
Kairaaja	Kairauslaite		
KN			



Työnumero	Työn nimi		Pisteen nro
0210			809
Koordinaatisto	X	Y	Z
ETRS-GK25	6698012.000	25499455.000	43.500
Korkeusjärjestelmä	Pohjaveden pinta	Kairauspvm.	Alkukairaus
N2000		24.2.2016	-
Kairaustapa	Päättymistapa		
PA - Painokairaus	Tanko juuttui kiviin		
Kairaaja	Kairauslaite		
KN			

