

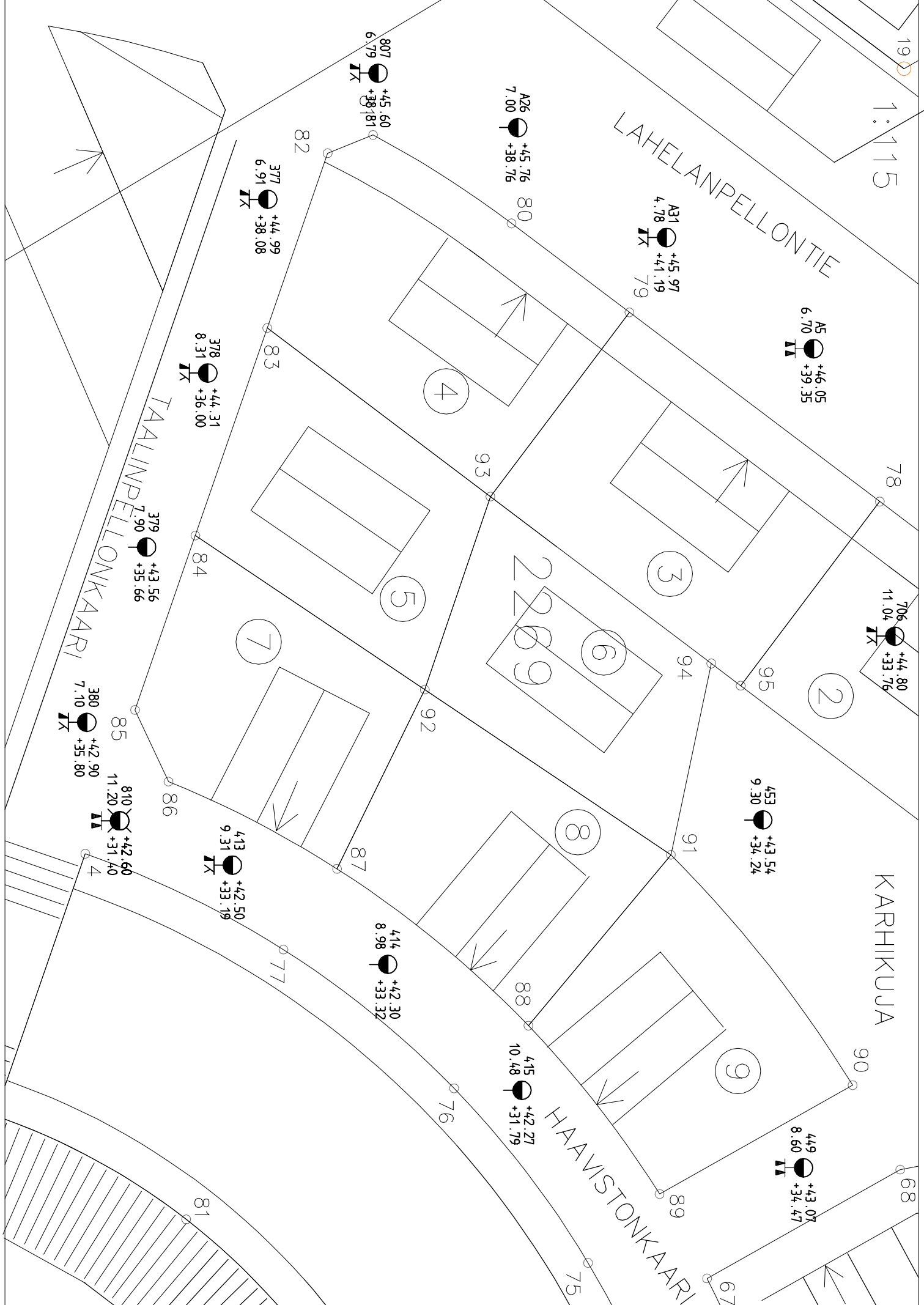
1:115

LAHELANPELLONTIE

KARHIKUJA

HAAVISTONKAARI

TAALINPELLONKAARI



190

A5
6.70
+46.05
+39.35
TK

706
11.04
+44.80
+33.76
TK

453
9.30
+43.54
+34.24

449
8.60
+43.07
+34.47
TK

A31
4.78
+45.97
+41.19
TK

A26
7.00
+45.76
+38.76

807
6.79
+45.60
+38.81
TK

377
6.91
+44.99
+38.08
TK

378
8.31
+44.31
+36.00
TK

379
7.90
+43.56
+35.66

380
7.10
+42.90
+35.80
TK

810
11.20
+42.60
+31.40
TK

413
9.31
+42.50
+33.19
TK

414
8.98
+42.30
+33.32

415
10.48
+42.27
+31.79

82

83

84

86

87

77

81

80

4

5

7

8

9

2

3

6

2209

78

68

90

91

95

94

92

93

88

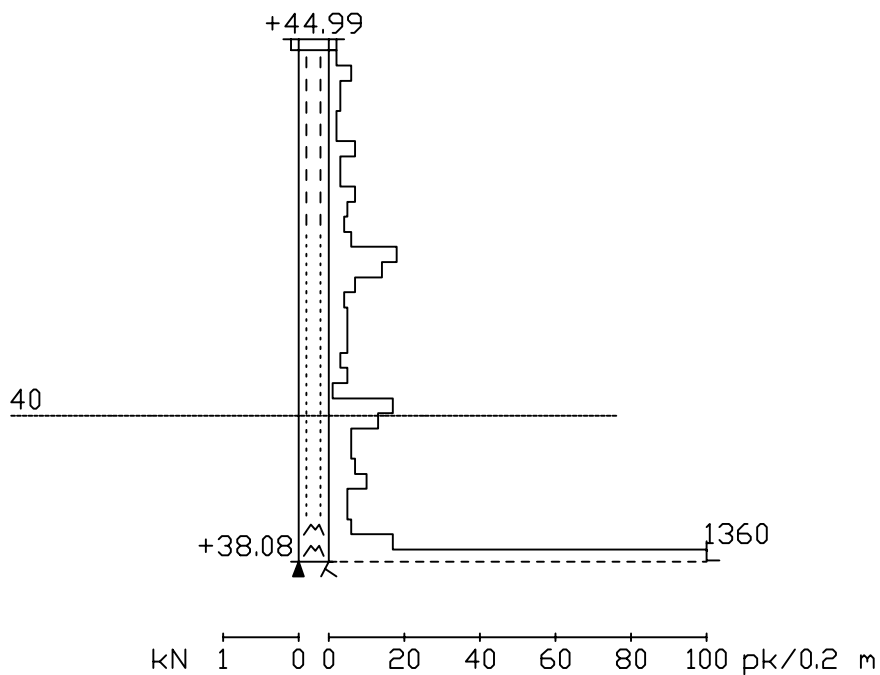
88

89

76

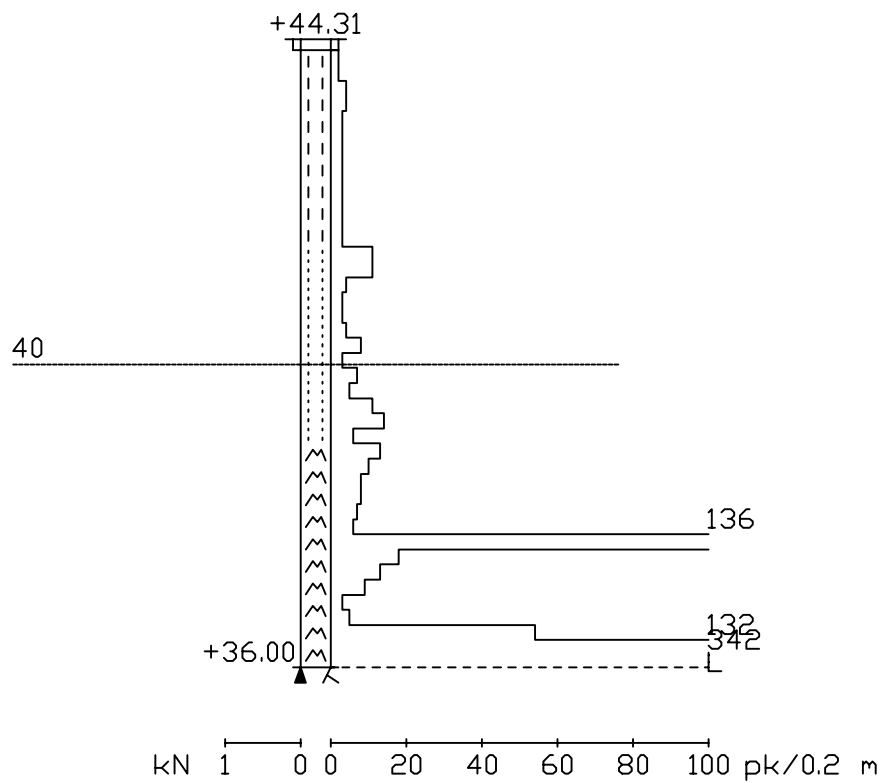
75

Työnumero	Työn nimi		Pisteen nro
769004	LAHELANPELTO		377
Koordinaatisto	X	Y	Z
	6698137.051	25499461.667	44.986
Korkeusjärjestelmä	Pohjaveden pinta	Kairauspvm.	Alkukaira
		4.5.2017	0.15
Kairaustapa	Päättymistapa		
Paino	Kivi, lohkare tai kallio		
Kairaaja	Kairaustaitte		
IH			

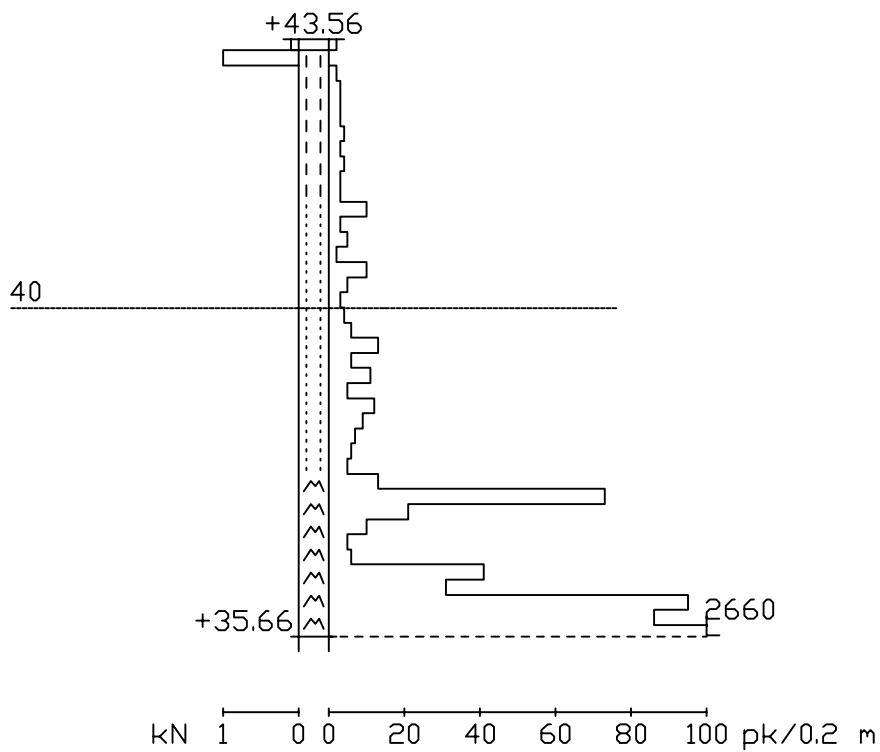


Mittakaava 1:100

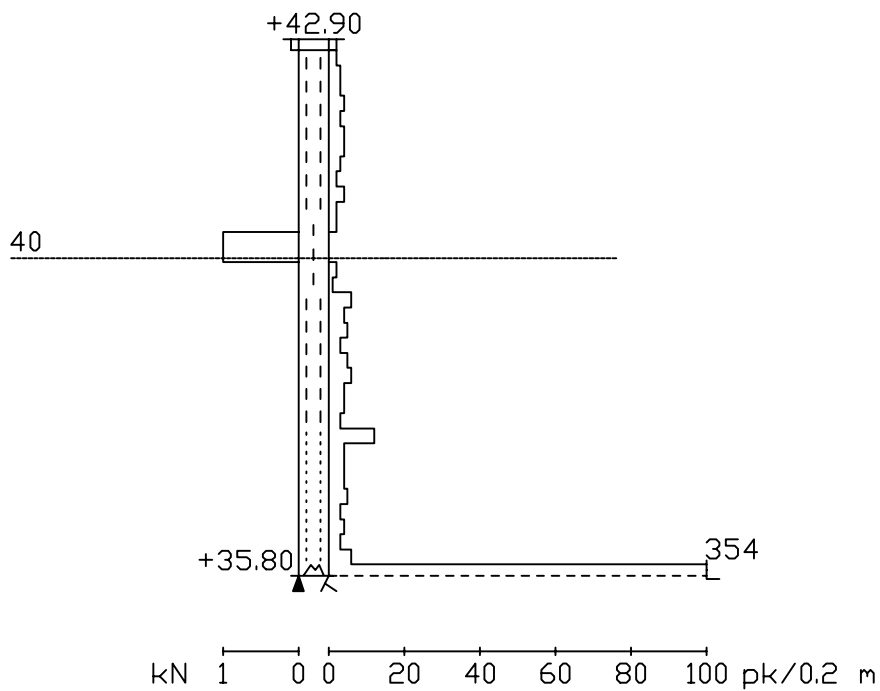
Työnumero	Työn nimi		Pisteen nro
769004	LAHELANPELTO		378
Koordinaatisto	X	Y	Z
	6698130.549	25499480.484	44.307
Korkeusjärjestelmä	Pohjaveden pinta	Kairauspvm.	Alkukaira
		4.5.2017	0.15
Kairaustapa	Päättymistapa		
Paino	Kivi, lohkare tai kallio		
Kairaaja	Kairauste		
IH			



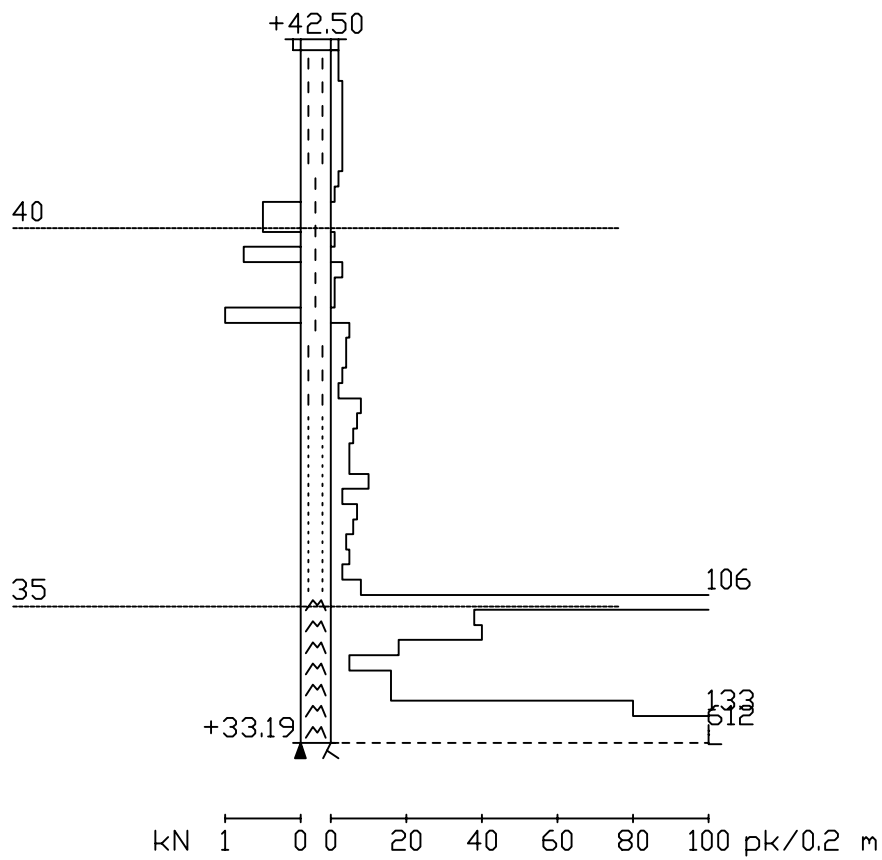
Työnumero	Työn nimi		Pisteen nro
769004	LAHELANPELTO		379
Koordinaatisto	X	Y	Z
	6698123.919	25499499.342	43.561
Korkeusjärjestelmä	Pohjaveden pinta	Kairauspvm.	Alkukaira
		4.5.2017	0.15
Kairaustapa	Päättymistapa		
Paino	Määräsyvyys		
Kairaaja	Kairauste		
IH			



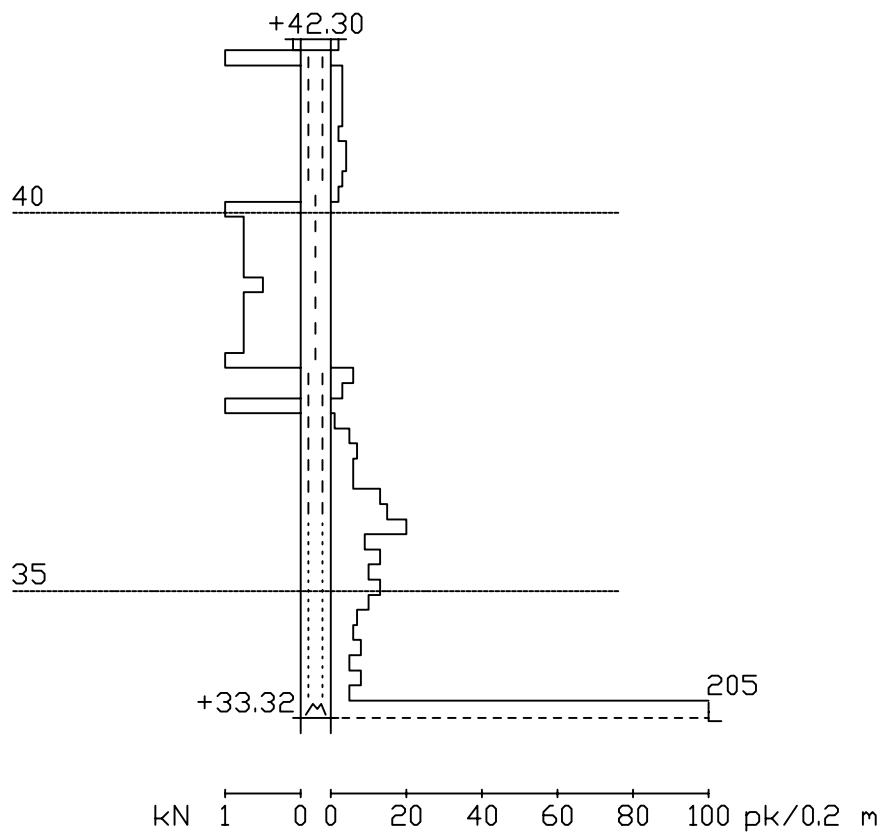
Työnumero	Työn nimi		Pisteen nro
769004	LAHELANPELTO		380
Koordinaatisto	X	Y	Z
	6698117.436	25499518.335	42.900
Korkeusjärjestelmä	Pohjaveden pinta	Kairauspvm.	Alkukaira
		4.5.2017	0.15
Kairaustapa	Päättymistapa		
Paino	Kivi, lohkare tai kallio		
Kairaaja	Kairaustaitte		
IH			



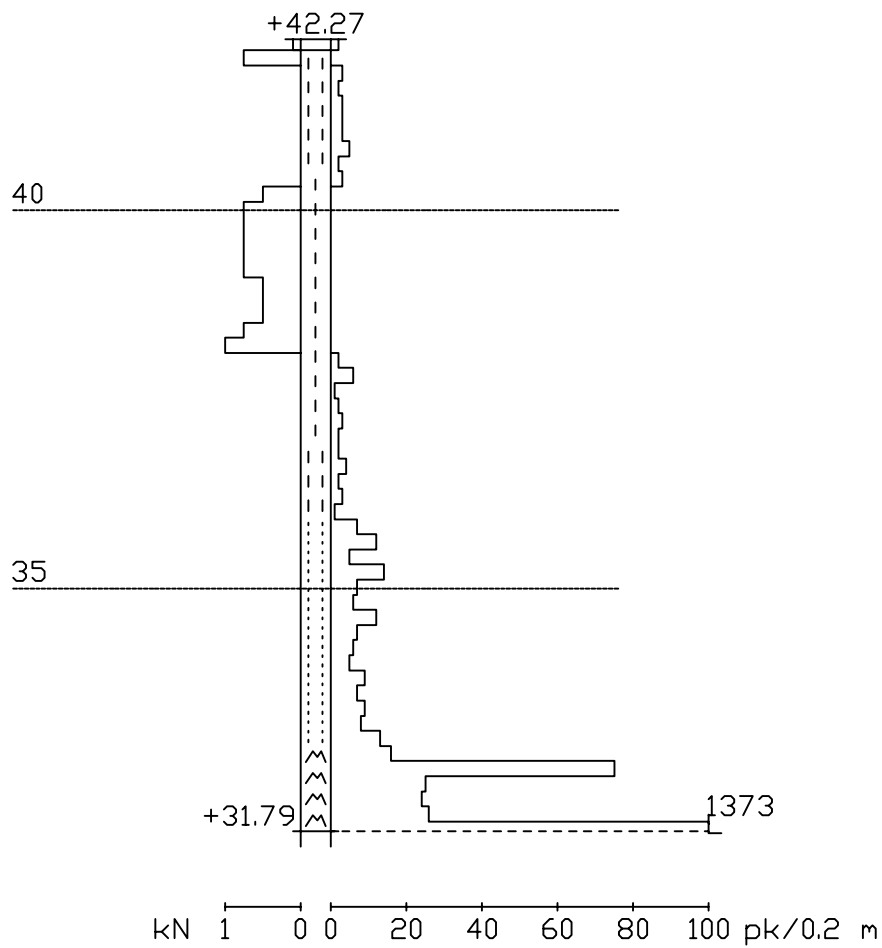
Työnumero	Työn nimi		Pisteen nro
769004	LAHELANPELTO		413
Koordinaatisto	X	Y	Z
	6698133,211	25499533,806	42,503
Korkeusjärjestelmä	Pohjaveden pinta	Kairauspvm.	Alkukaira
		4.5.2017	0,15
Kairaustapa	Päättymistapa		
Paino	Kivi, lohkare tai kallio		
Kairaaja	Kairauste		
IH			



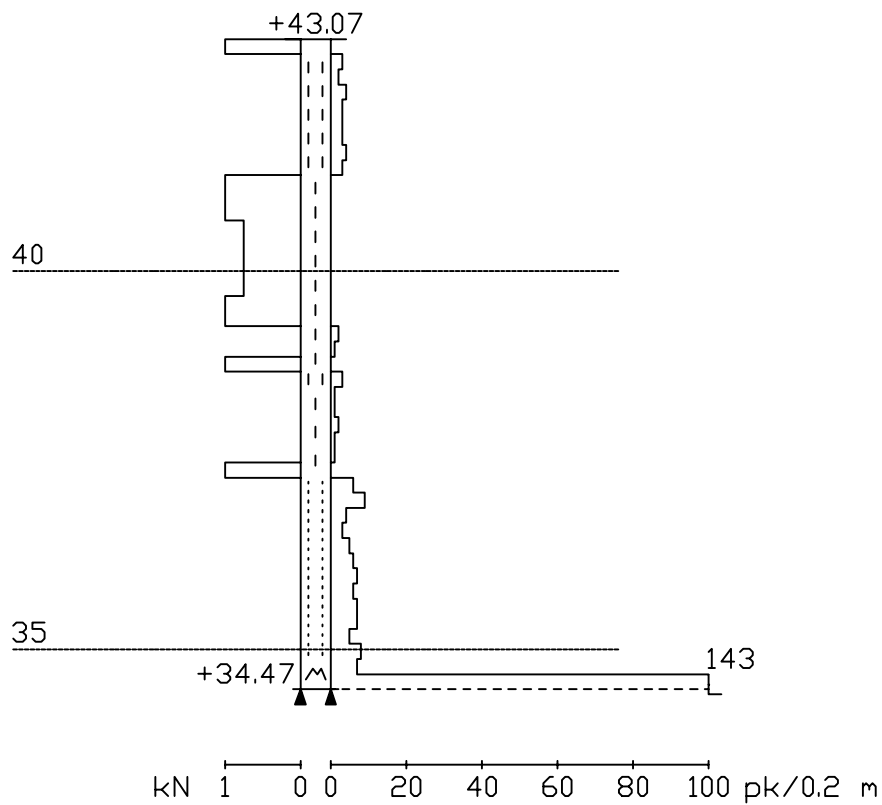
Työnumero	Työn nimi		Pisteen nro
769004	LAHELANPELTO		414
Koordinaatisto	X	Y	Z
	6698150.053	25499544.561	42.299
Korkeusjärjestelmä	Pohjaveden pinta	Kairauspvm.	Alkukaira
		4.5.2017	0.15
Kairaustapa	Päättymistapa		
Paino	Määräsyvyys		
Kairaaja	Kairauste		
IH			



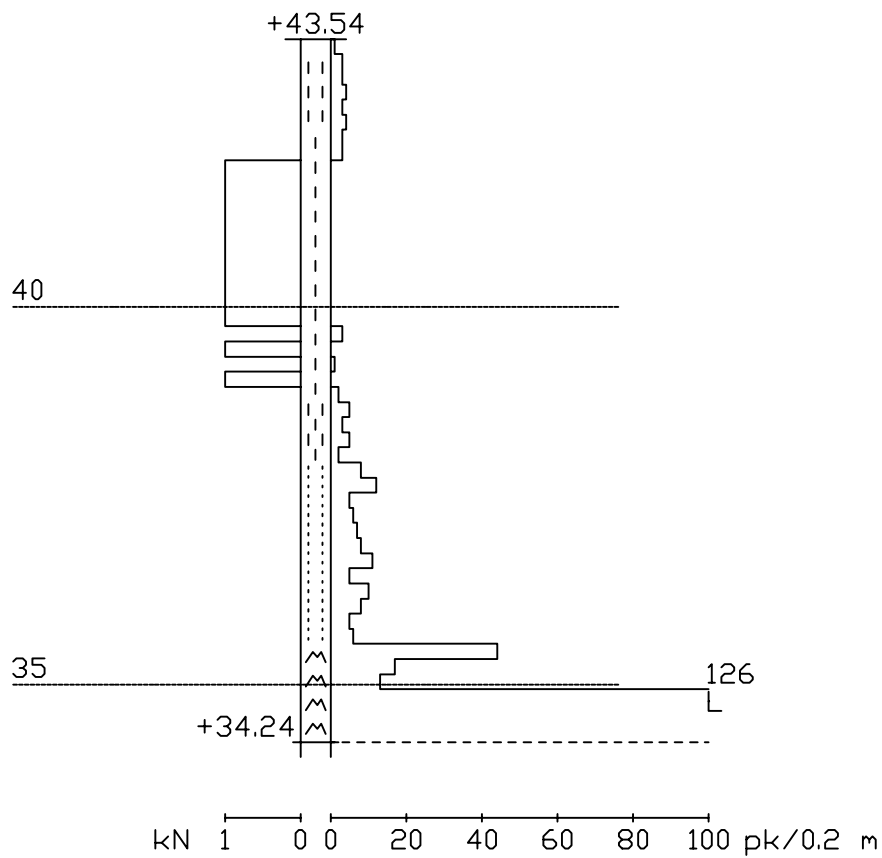
Työnumero	Työn nimi		Pisteen nro
769004	LAHELANPELTO		415
Koordinaatisto	X	Y	Z
	6698164.595	25499558.200	42.265
Korkeusjärjestelmä	Pohjaveden pinta	Kairauspvm.	Alkukaira
		4.5.2017	0.15
Kairaustapa	Päättymistapa		
Paino	Määräsyvyys		
Kairaaja	Kairauste		
IH			



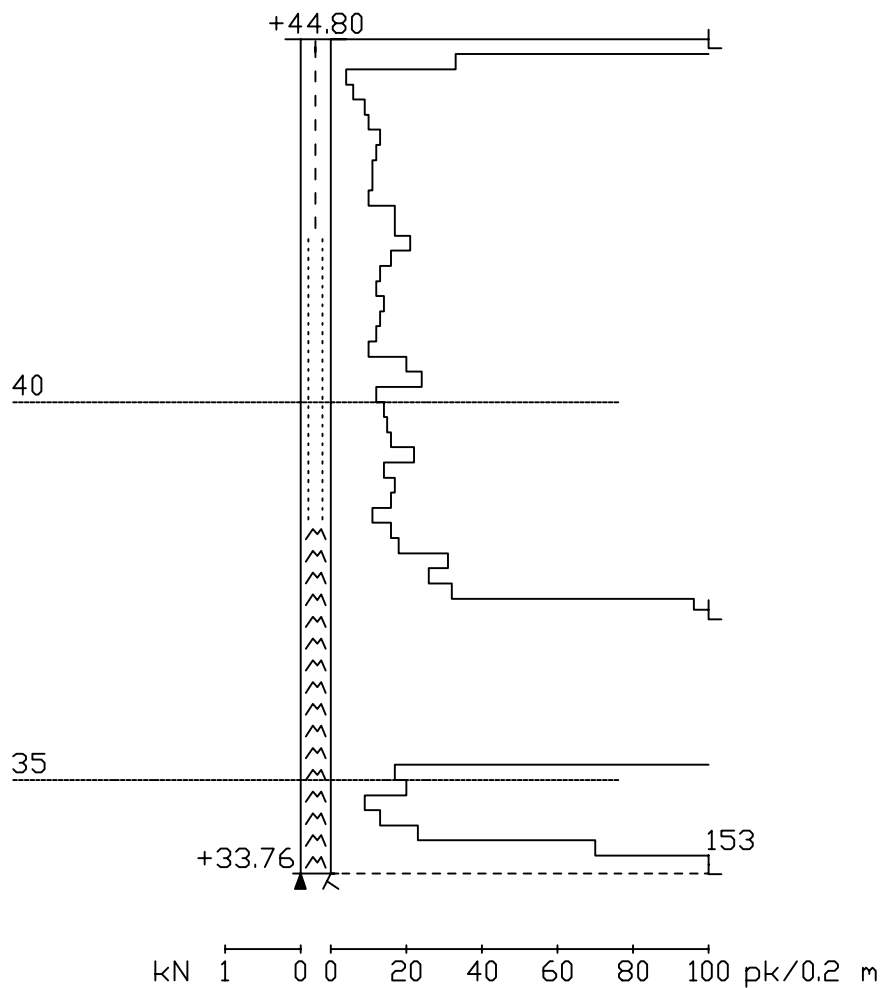
Työnumero	Työn nimi		Pisteen nro
10034248	LAHELANPELTO_2		449
Koordinaatisto	X	Y	Z
	6698195.100	25499566.600	43.070
Korkeusjärjestelmä	Pohjaveden pinta	Kairauspvm.	Alkukaira
		4.5.2017	
Kairaustapa	Päättymistapa		
Paino	Tanko juuttui kiviin		
Kairaaja	Kairauste		
JUHK			



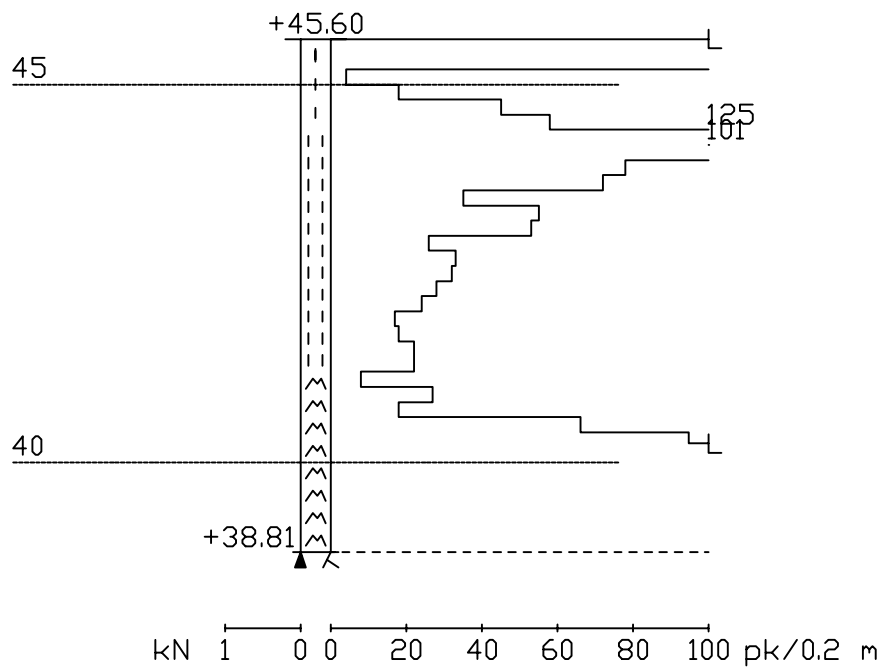
Työnumero	Työn nimi		Pisteen nro
10034248	LAHELANPELTO_2		453
Koordinaatisto	X	Y	Z
	6698190.700	25499528.900	43.540
Korkeusjärjestelmä	Pohjaveden pinta	Kairauspvm.	Alkukaira
		4.5.2017	
Kairaustapa	Päättymistapa		
Paino	Määräsyvyys		
Kairaaja	Kairauste		
JUHK			



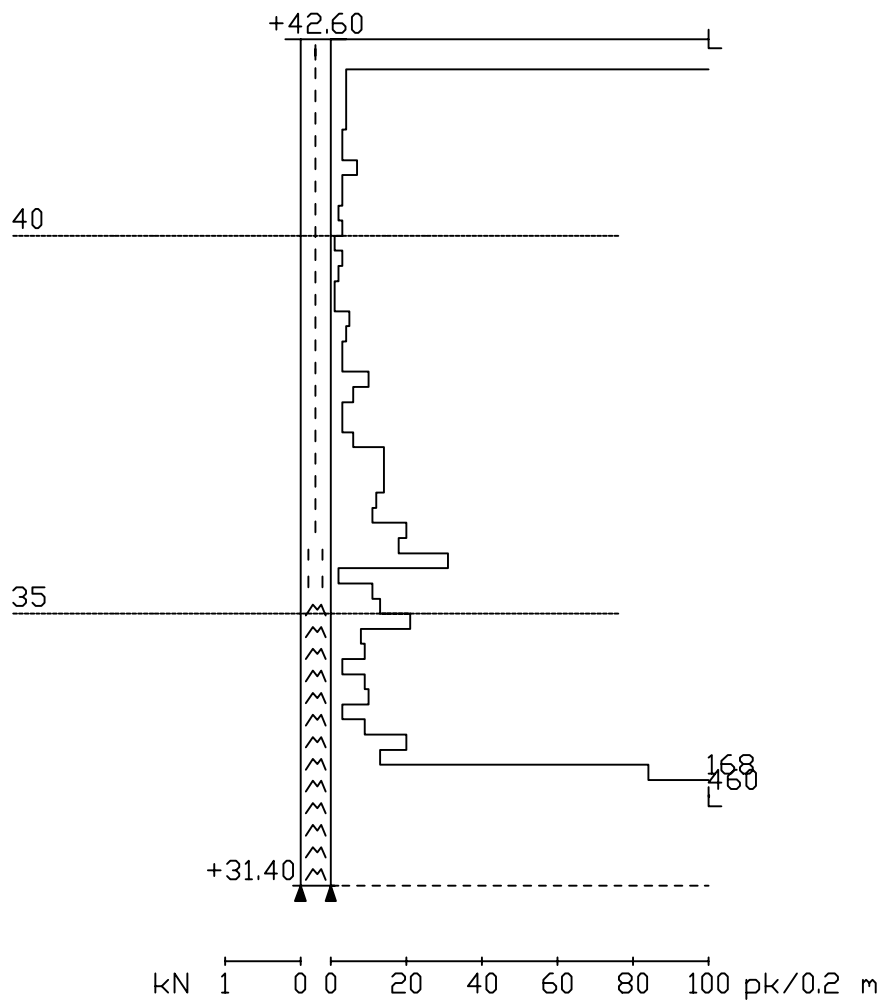
Työnumero	Työn nimi		Pisteen nro
0210	LAHELA		706
Koordinaatisto	X	Y	Z
	6698205.000	25499509.000	44.800
Korkeusjärjestelmä	Pohjaveden pinta	Kairauspvm.	Alkukaira
		8.2.2016	
Kairaustapa	Päättymistapa		
Paino	Kivi, lohkare tai kallio		
Kairaaja	Kairauste		
KN			



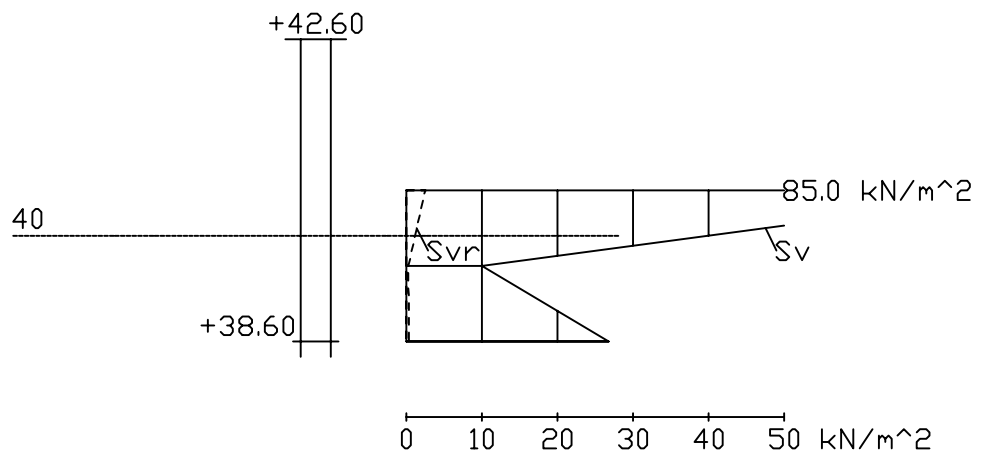
Työnumero	Työn nimi		Pisteen nro
0210	LAHELANPELTO_II		807
Koordinaatisto	X	Y	Z
	6698149.000	25499448.000	45.600
Korkeusjärjestelmä	Pohjaveden pinta	Kairauspvm.	Alkukaira
		27.2.2016	
Kairaustapa	Päättymistapa		
Paino	Kivi, lohkare tai kallio		
Kairaaja	Kairaustaitte		
KN			



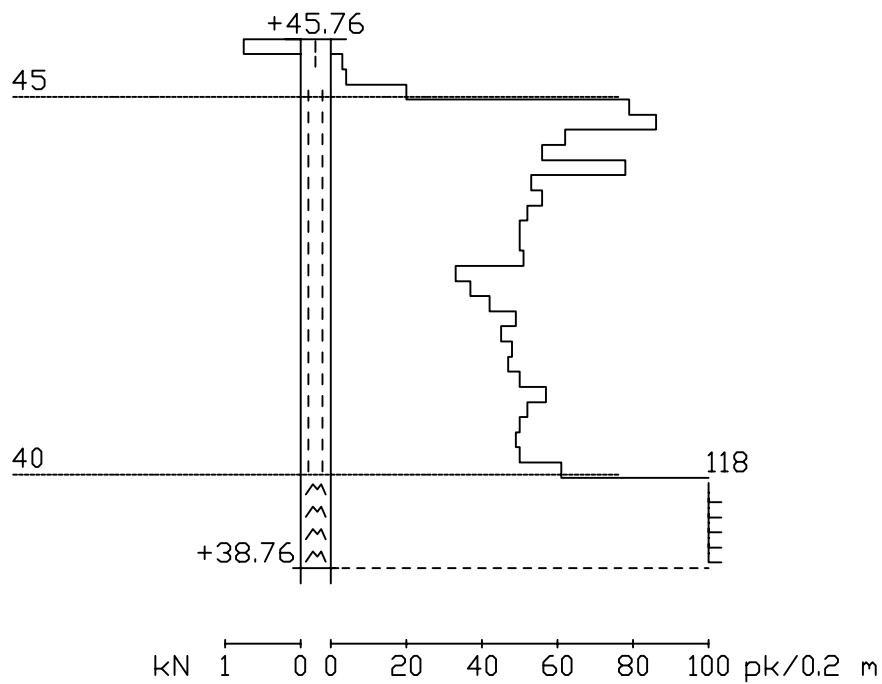
Työnumero	Työn nimi		Pisteen nro
0210	LAHELANPELTO_II		810
Koordinaatisto	X	Y	Z
	6698121.000	25499529.000	42.600
Korkeusjärjestelmä	Pohjaveden pinta	Kairauspvm.	Alkukaira
		27.2.2016	
Kairaustapa	Päättymistapa		
Paino	Tanko juuttui kiviin		
Kairaaja	Kairaustaitte		
KN			



Työnumero	Työn nimi		Pisteen nro
0			11466
Koordinaatisto	X	Y	Z
	6698121.000	25499529.000	42.600
Korkeusjärjestelmä	Pohjaveden pinta	Kairauspvm.	Alkukaira
		3.3.2017	
Kairaustapa	Päättymistapa		
Siipi	Määräsyvyys		
Kairaaja	Kairauste		

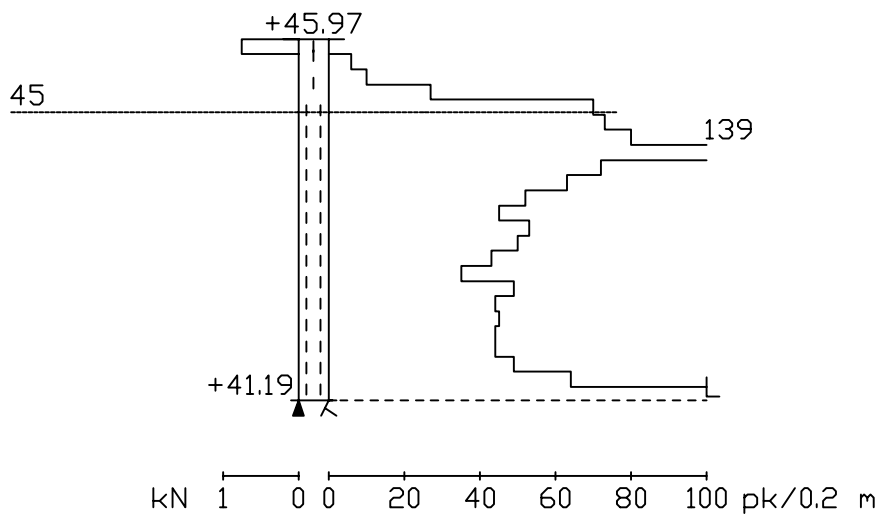


Työnumero	Työn nimi		Pisteen nro
0			A26
Koordinaatisto	X	Y	Z
	6698164.140	25499453.894	45.763
Korkeusjärjestelmä	Pohjaveden pinta	Kairauspvm.	Alkukaira
		5.5.2017	
Kairaustapa	Päättymistapa		
Paino	Määräsyvyys		
Kairaaja	Kairauste		



Mittakaava 1:100

Työnumero	Työn nimi		Pisteen nro
0			A31
Koordinaatisto	X	Y	Z
	6698180.255	25499465.811	45.965
Korkeusjärjestelmä	Pohjaveden pinta	Kairauspvm.	Alkukaira
		4.5.2017	
Kairaustapa	Päättymistapa		
Paino	Kivi, lohkare tai kallio		
Kairaaja	Kairaustaitte		



Työnumero	Työn nimi		Pisteen nro
0	1		A5
Koordinaatisto	X	Y	Z
	6698196.187	25499477.855	46.051
Korkeusjärjestelmä	Pohjaveden pinta	Kairauspvm.	Alkukaira
		4.5.2017	
Kairaustapa	Päättymistapa		
Paino	Tanko juuttui kiviin		
Kairaaja	Kairauste		

