

.58,4

18

3:1849

3:1574

3:1649

3:1925

3:1662

3:1664

3:1793

3:1791

3:1792

3:1576

3:1575

3:1650

3:1651

3:1657

3:1659

3:1660

3:1666

3:1668

3:1669

3:1671

3:1688

3:1689

3:262

3:1578

3:1579

3:1580

3:1581

3:1582

3:1583

3:1584

3:1585

3:1586

3:1587

3:1588

3:1589

3:1590

3:1591

3:1592

20 KV

3:262

3:1578

3:1579

3:1580

3:1581

3:1582

3:1583

3:1584

3:1585

3:1586

3:1587

3:1588

3:1589

3:1590

3:1591

3:1592

7030

7031

Kellokoski

3K15

3:1584

3:1918

21.30

25.60

25.40

26.70

27.60

18.50

18.60

19.70

18.40

14.70

61.2

61.8

61.2

58.87

58.47

56.37

57.62

58.17

59.12

59.37

59.42

59.42

59.42

60.0

61.2

61.8

61.2

58.87

58.47

56.37

57.62

58.17

59.12

59.37

59.42

59.42

59.42

60.0

61.2

61.8

61.2

59.07

59.07

59.07

59.07

59.07

59.22

59.37

59.42

59.42

59.42

60.0

61.2

61.8

61.2

59.07

59.07

59.07

59.07

59.07

59.22

59.37

59.42

59.42

59.42

60.0

61.2

61.8

61.2

59.07

59.07

59.07

59.07

59.07

59.22

59.37

59.42

59.42

59.42

60.0

61.2

61.8

61.2

100.32

100.32

100.32

100.32

100.32

100.32

100.32

100.32

100.32

100.32

100.32

100.32

100.32

100.32

59.82

59.82

59.82

59.82

59.82

59.82

59.82

59.82

59.82

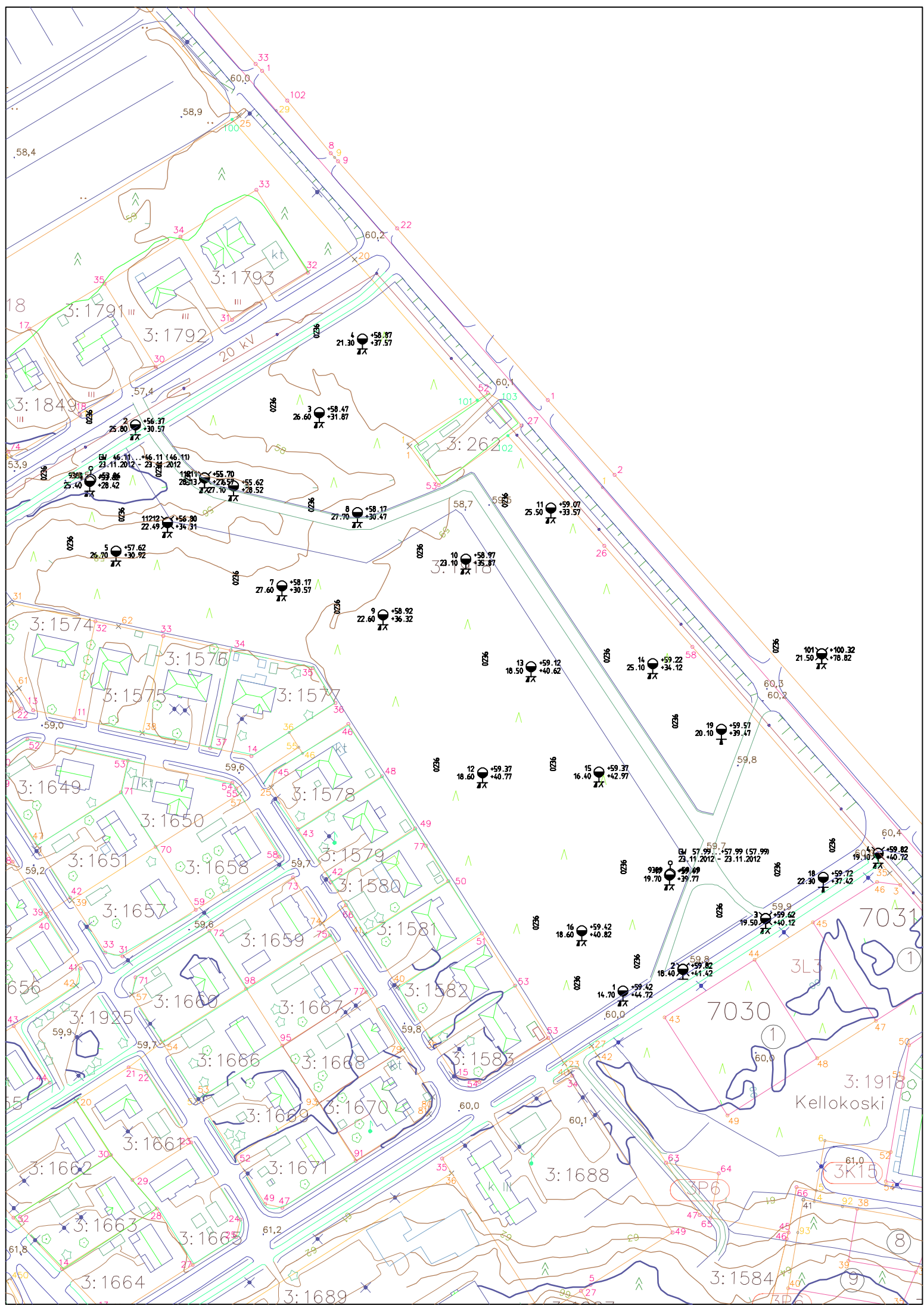
59.82

60.0

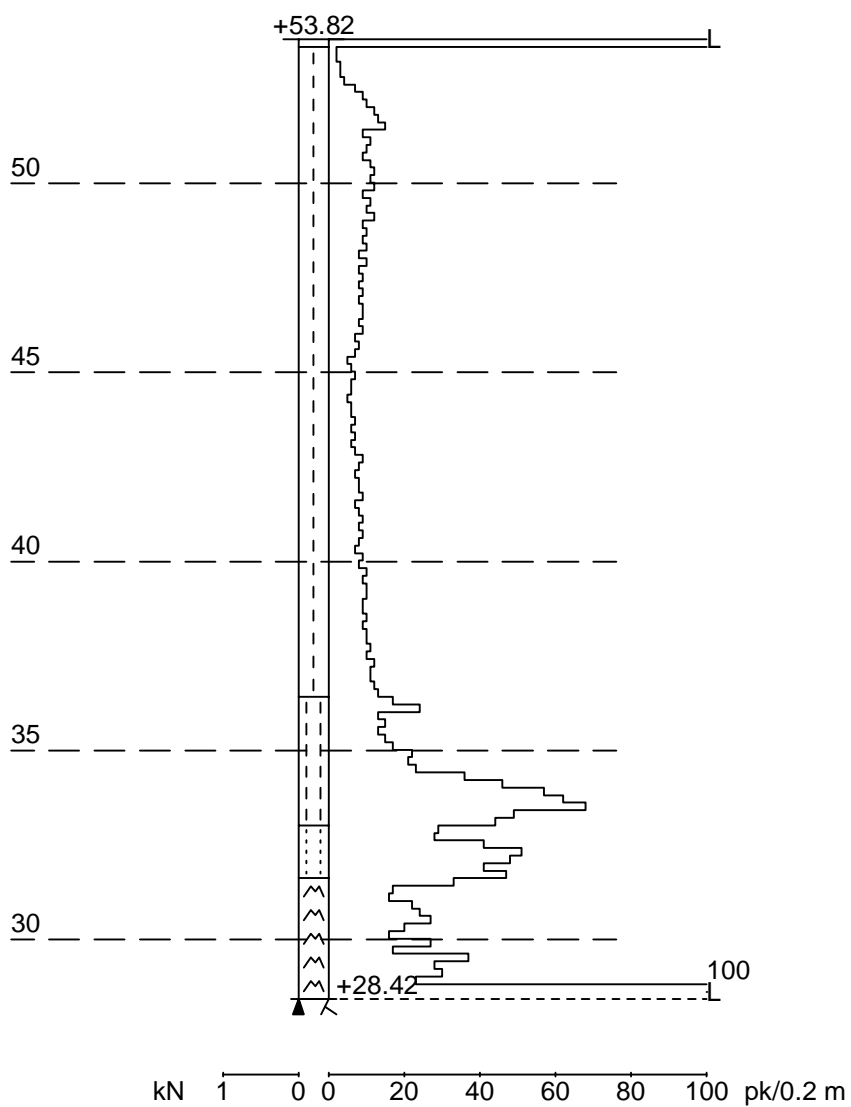
61.2

61.8

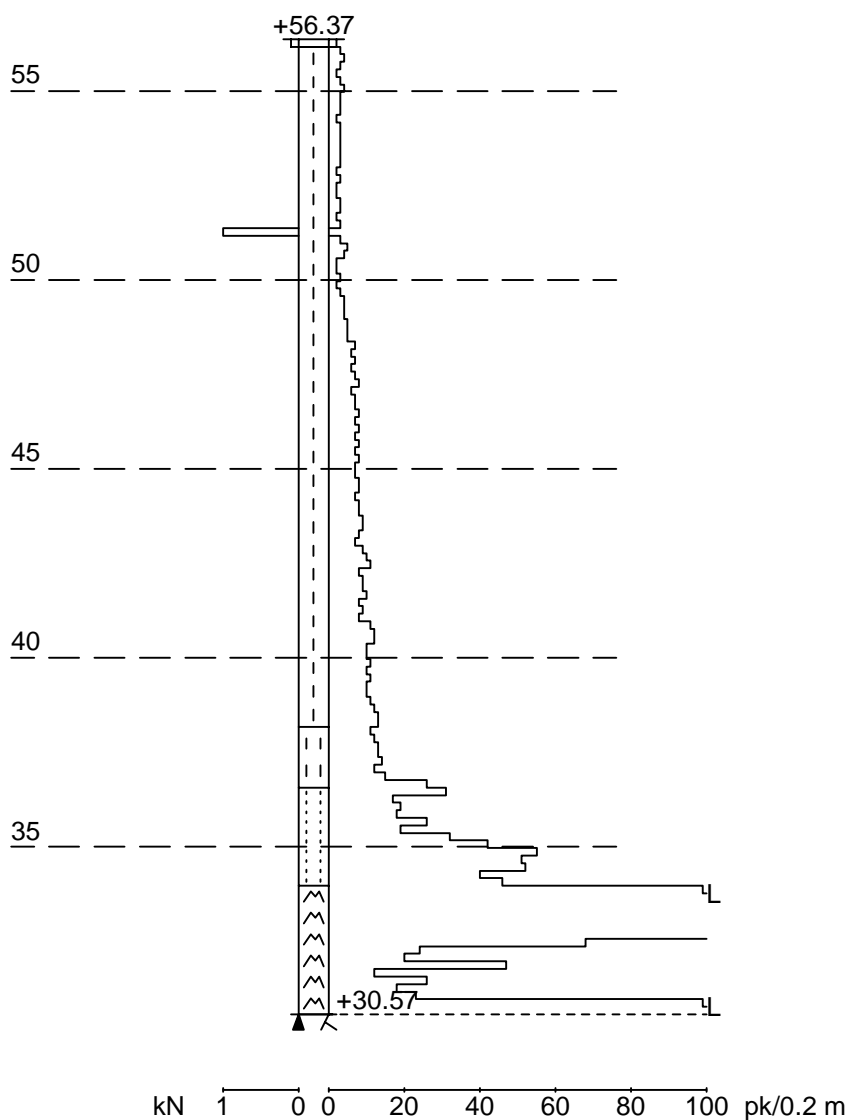
61.2



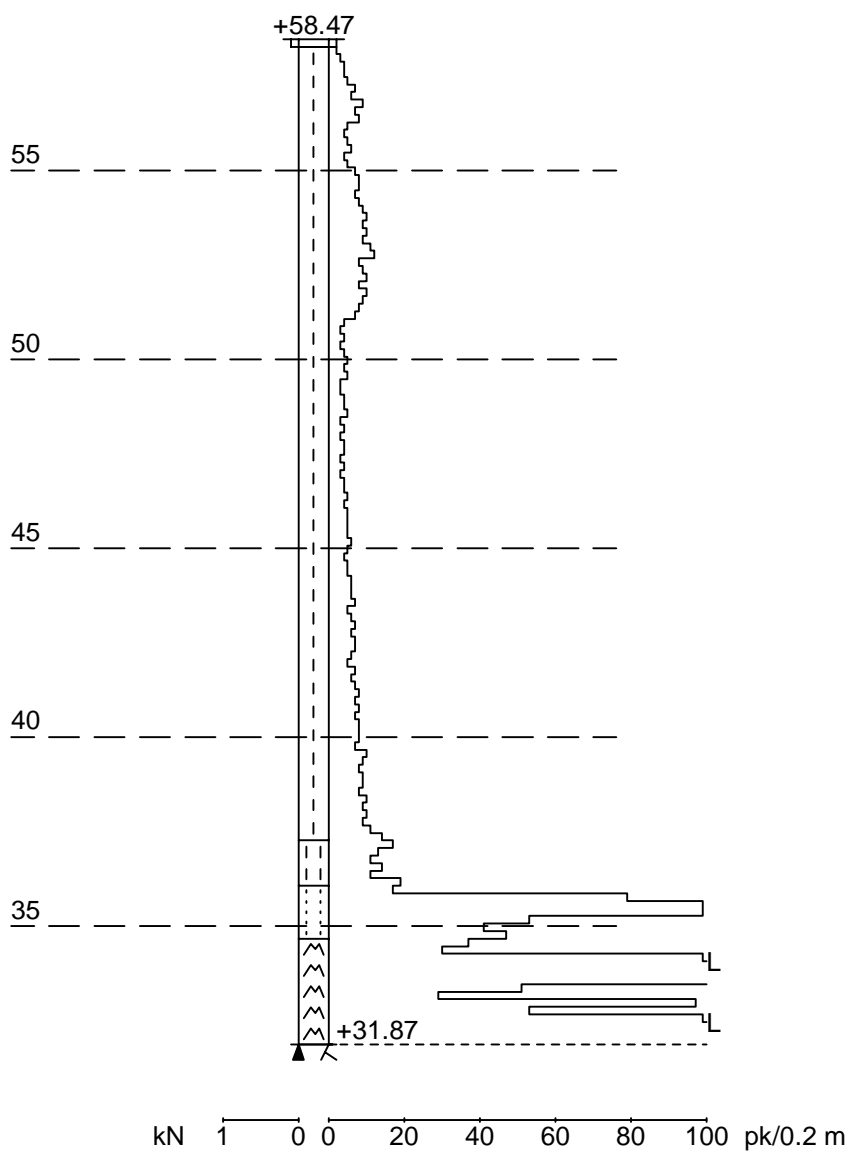
Työnumero	Työn nimi		Pisteen nro
236			1
Koordinaatisto	X	Y	Z
	6714429.620	25505669.715	53.820
Korkeusjärjestelmä	Pohjaveden pinta	Kairauspvm.	Alkukairaus
N2000		15.5.2012	-
Kairaustapa	Päättymistapa		
PA - Painokairaus	Kivi, lohkare tai kallio		
Kairaaja	Kairauslaite		
KNI			



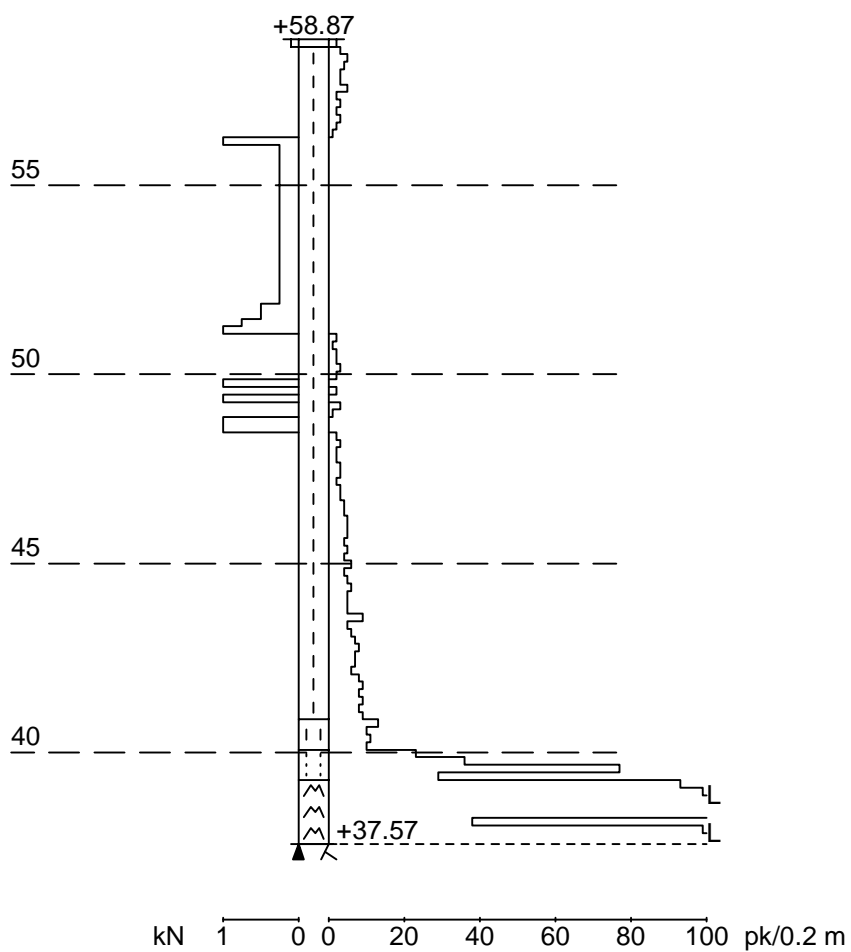
Työnumero	Työn nimi		Pisteen nro
236			2
Koordinaatisto	X	Y	Z
	6714452.343	25505688.061	56.370
Korkeusjärjestelmä	Pohjaveden pinta	Kairauspvm.	Alkukairaus
N2000		15.5.2012	0.20 ; - ; Lk
Kairaustapa	Päättymistapa		
PA - Painokairaus	Kivi, lohkare tai kallio		
Kairaaja	Kairauslaite		
KNI			



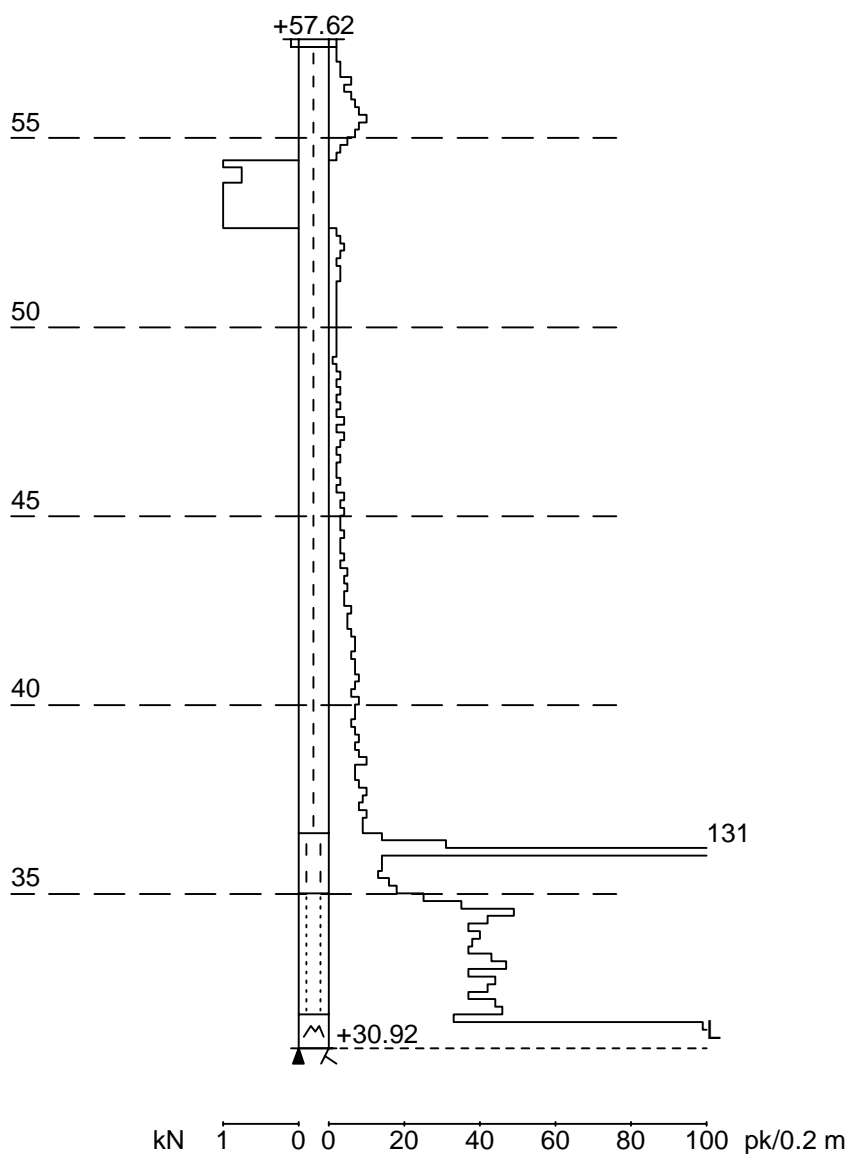
Työnumero	Työn nimi		Pisteen nro
236			3
Koordinaatisto	X	Y	Z
	6714457.219	25505762.140	58.470
Korkeusjärjestelmä	Pohjaveden pinta	Kairauspvm.	Alkukairaus
N2000		15.5.2012	0.20 ; - ; Lk
Kairaustapa	Päättymistapa		
PA - Painokairaus	Kivi, lohkare tai kallio		
Kairaaja	Kairauslaite		
KNI			



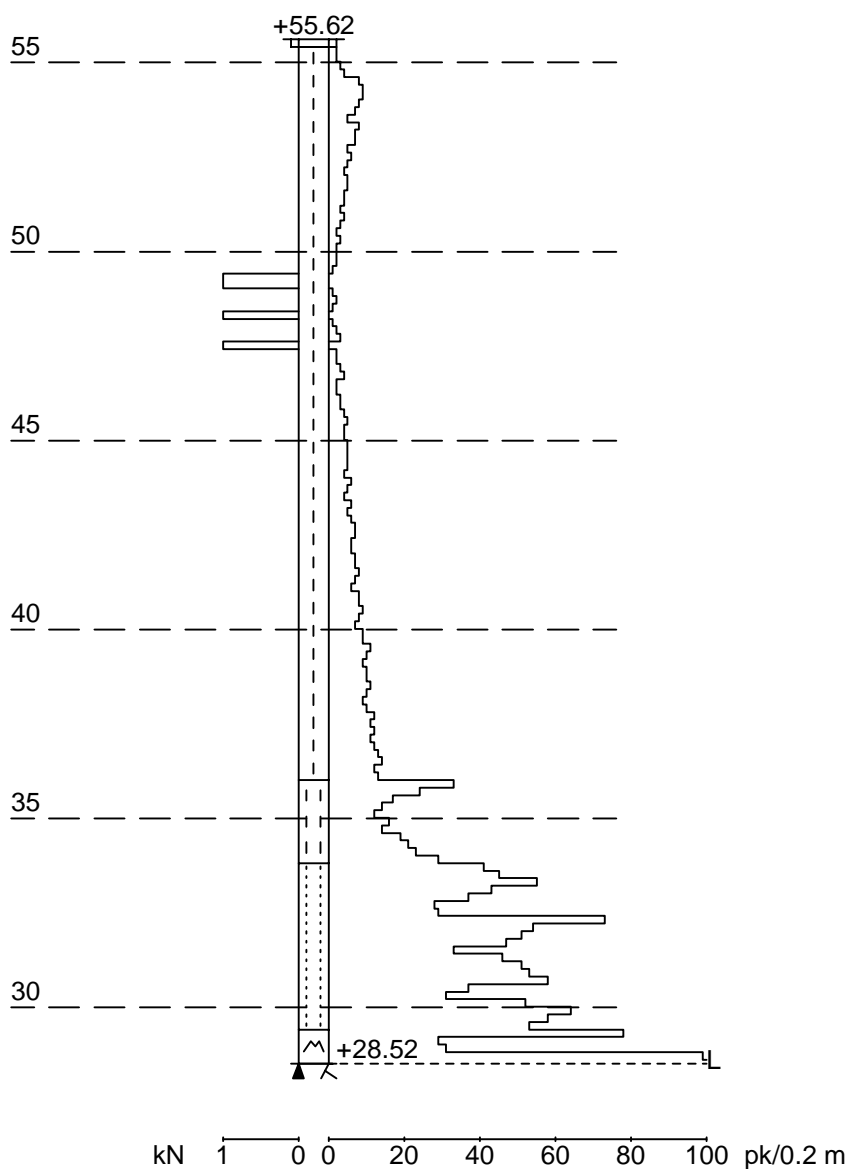
Työnumero	Työn nimi		Pisteen nro
236			4
Koordinaatisto	X	Y	Z
	6714486.956	25505779.593	58.870
Korkeusjärjestelmä	Pohjaveden pinta	Kairauspvm.	Alkukairaus
N2000		15.5.2012	0.20 ; - ; Lk
Kairaustapa	Päättymistapa		
PA - Painokairaus	Kivi, lohcare tai kallio		
Kairaaja	Kairauslaite		
KNI			



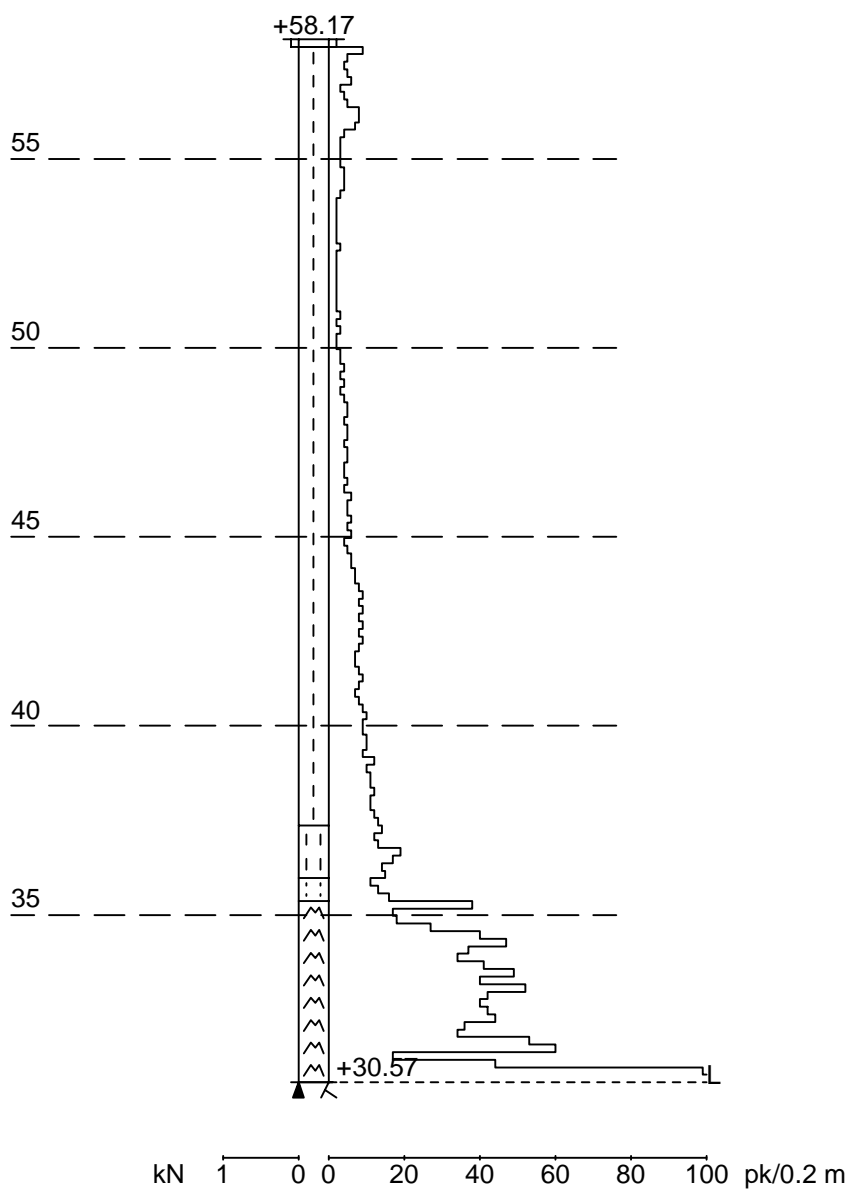
Työnumero	Työn nimi		Pisteen nro
236			5
Koordinaatisto	X	Y	Z
	6714401.458	25505680.288	57.620
Korkeusjärjestelmä	Pohjaveden pinta	Kairauspvm.	Alkukairaus
N2000		15.5.2012	0.20 ; - ; Lk
Kairaustapa	Päättymistapa		
PA - Painokairaus	Kivi, lohkare tai kallio		
Kairaaja	Kairauslaite		
KNI			



Työnumero	Työn nimi		Pisteen nro
236			6
Koordinaatisto	X	Y	Z
	6714427.740	25505727.690	55.620
Korkeusjärjestelmä	Pohjaveden pinta	Kairauspvm.	Alkukairaus
N2000		15.5.2012	0.20 ; - ; Lk
Kairaustapa	Päättymistapa		
PA - Painokairaus	Kivi, lohkare tai kallio		
Kairaaja	Kairauslaite		
KNI			

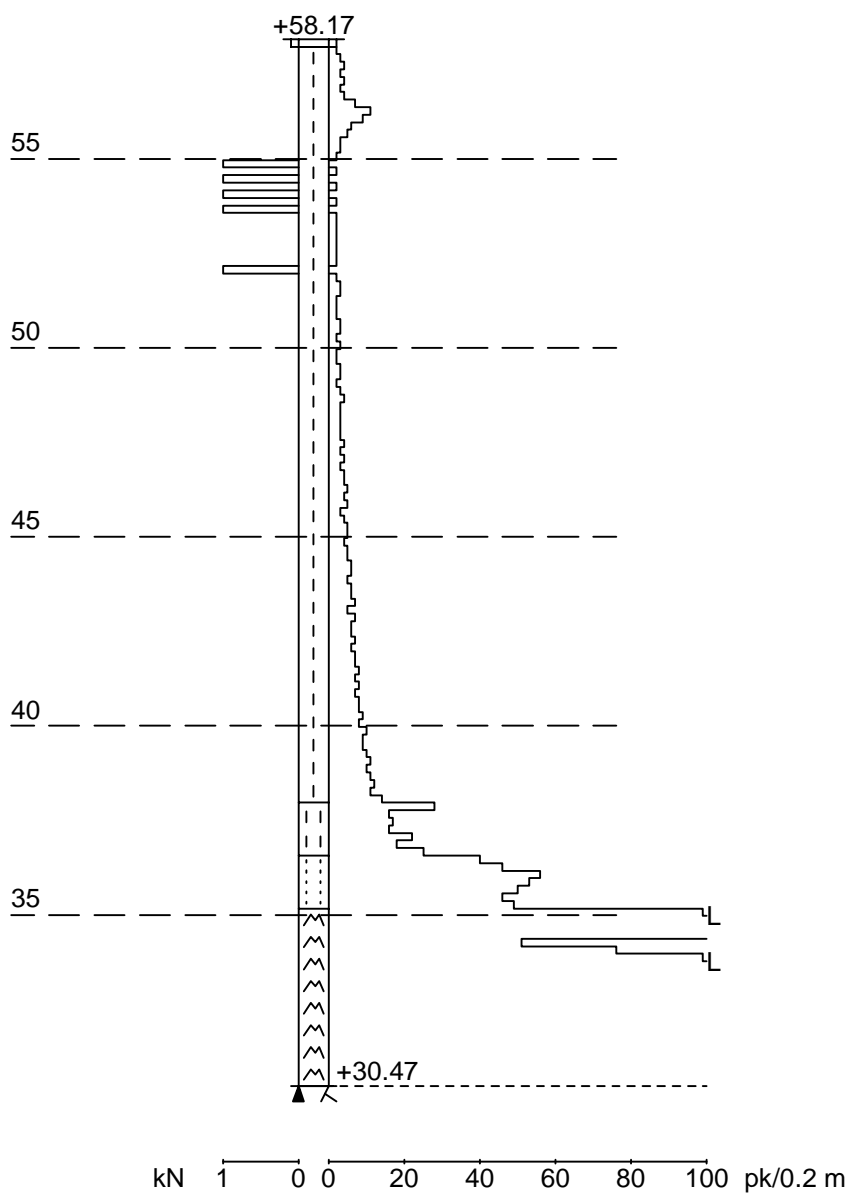


Työnumero	Työn nimi		Pisteen nro
236			7
Koordinaatisto	X	Y	Z
	6714387.443	25505747.079	58.170
Korkeusjärjestelmä	Pohjaveden pinta	Kairauspvm.	Alkukairaus
N2000		15.5.2012	0.20 ; - ; Lk
Kairaustapa	Päättymistapa		
PA - Painokairaus	Kivi, lohkare tai kallio		
Kairaaja	Kairauslaite		
KNI			

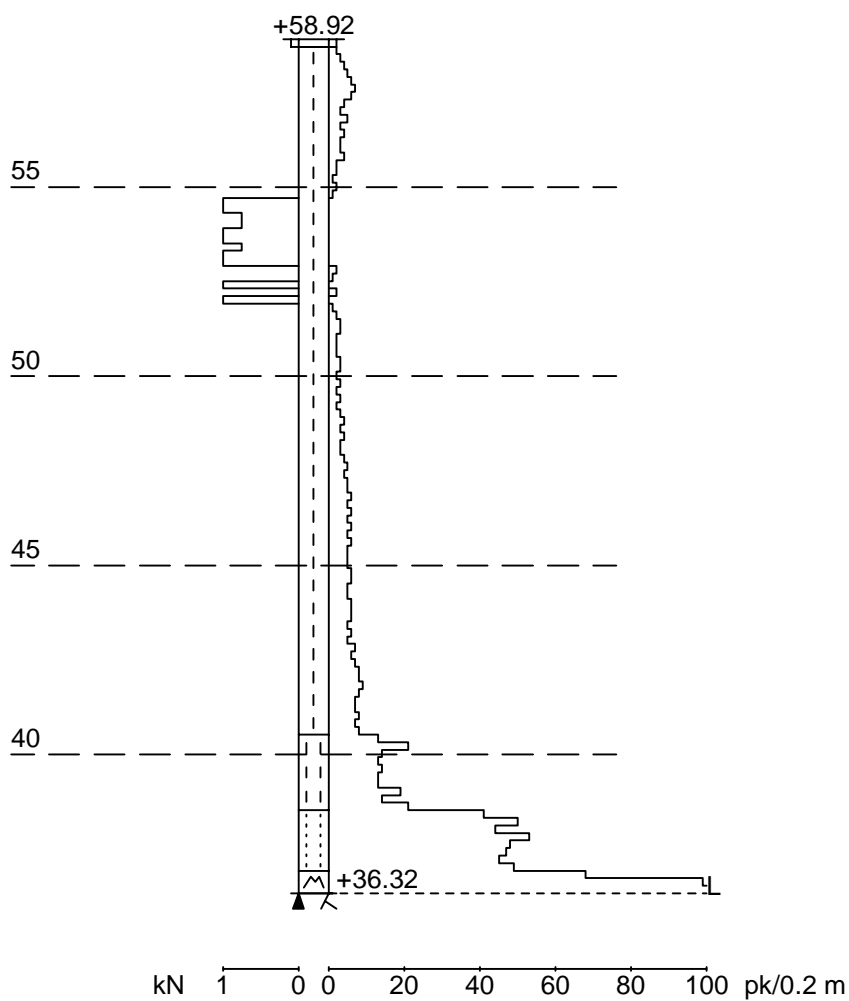




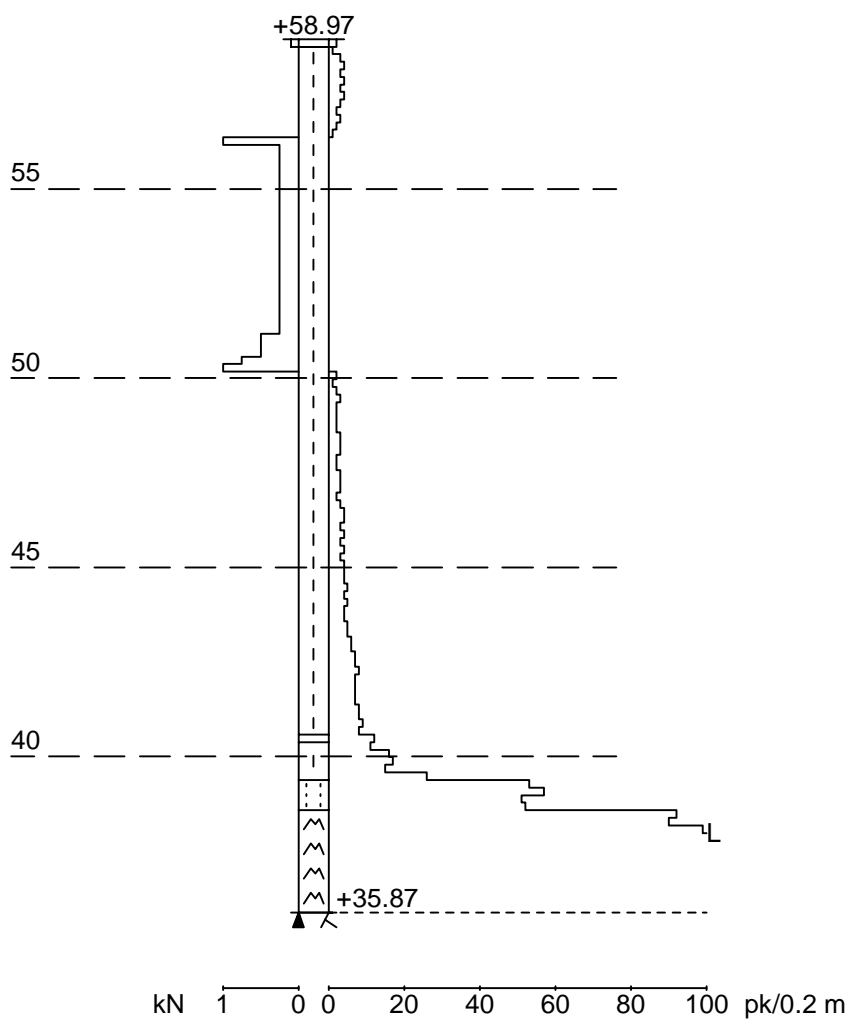
Työnumero	Työn nimi		Pisteen nro
236			8
Koordinaatisto	X	Y	Z
	6714416.982	25505777.530	58.170
Korkeusjärjestelmä	Pohjaveden pinta	Kairauspvm.	Alkukairaus
N2000		15.5.2012	0.20 ; - ; Lk
Kairaustapa	Päättymistapa		
PA - Painokairaus	Kivi, lohkare tai kallio		
Kairaaja	Kairauslaite		
KNI			



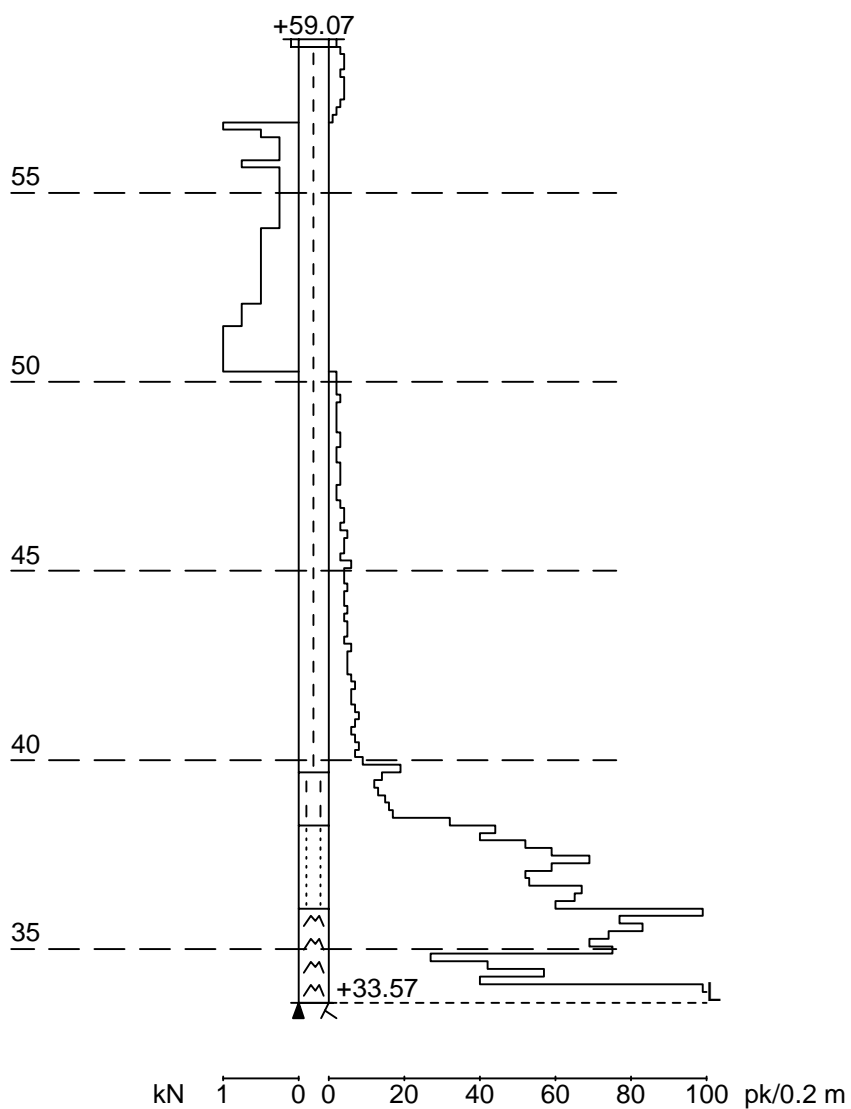
Työnumero	Työn nimi		Pisteen nro
236			9
Koordinaatisto	X	Y	Z
	6714375.822	25505787.906	58.920
Korkeusjärjestelmä	Pohjaveden pinta	Kairauspvm.	Alkukairaus
N2000		15.5.2012	0.20 ; - ; Lk
Kairaustapa	Päättymistapa		
PA - Painokairaus	Kivi, lohcare tai kallio		
Kairaaja	Kairauslaite		
KNI			



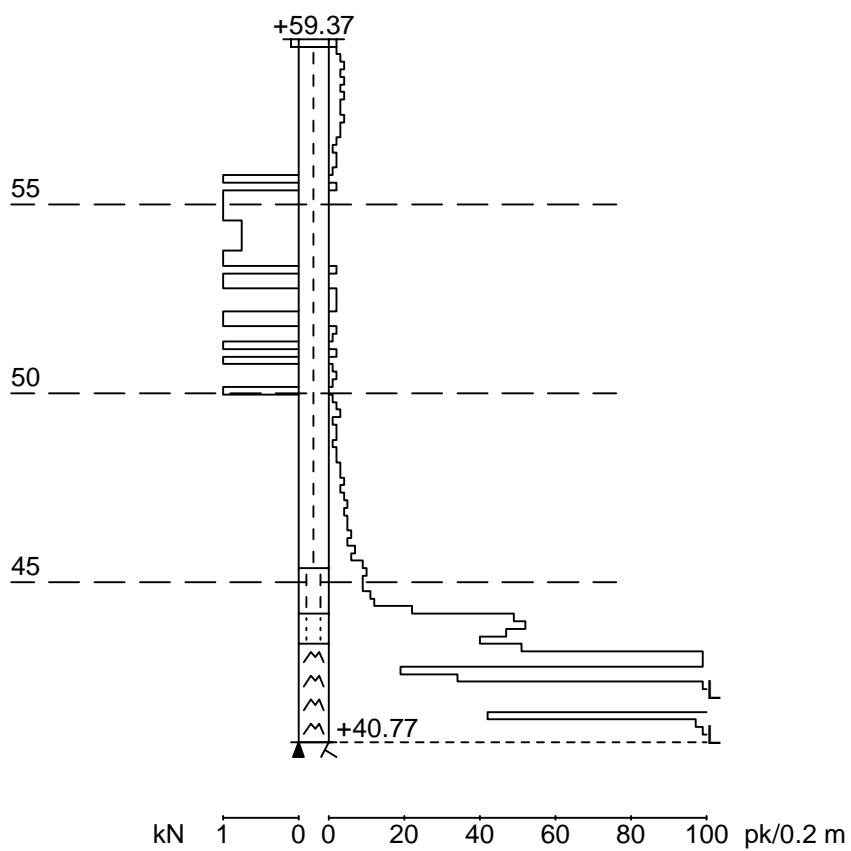
Työnumero	Työn nimi		Pisteen nro
236			10
Koordinaatisto	X	Y	Z
	6714398.317	25505821.249	58.970
Korkeusjärjestelmä	Pohjaveden pinta	Kairauspvm.	Alkukairaus
N2000		15.5.2012	0.20 ; - ; Lk
Kairaustapa	Päättymistapa		
PA - Painokairaus	Kivi, lohkare tai kallio		
Kairaaja	Kairauslaite		
KNI			



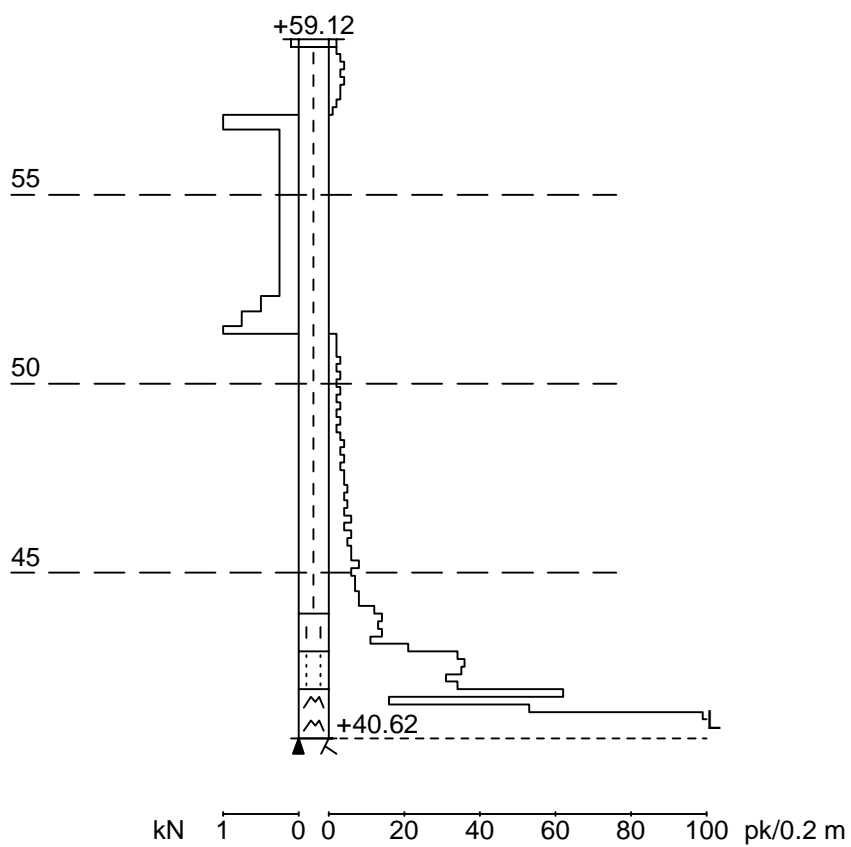
Työnumero	Työn nimi		Pisteen nro
236			11
Koordinaatisto	X	Y	Z
	6714418.798	25505855.563	59.070
Korkeusjärjestelmä	Pohjaveden pinta	Kairauspvm.	Alkukairaus
N2000		15.5.2012	0.20 ; - ; Lk
Kairaustapa	Päättymistapa		
PA - Painokairaus	Kivi, lohkare tai kallio		
Kairaaja	Kairauslaite		
KNI			



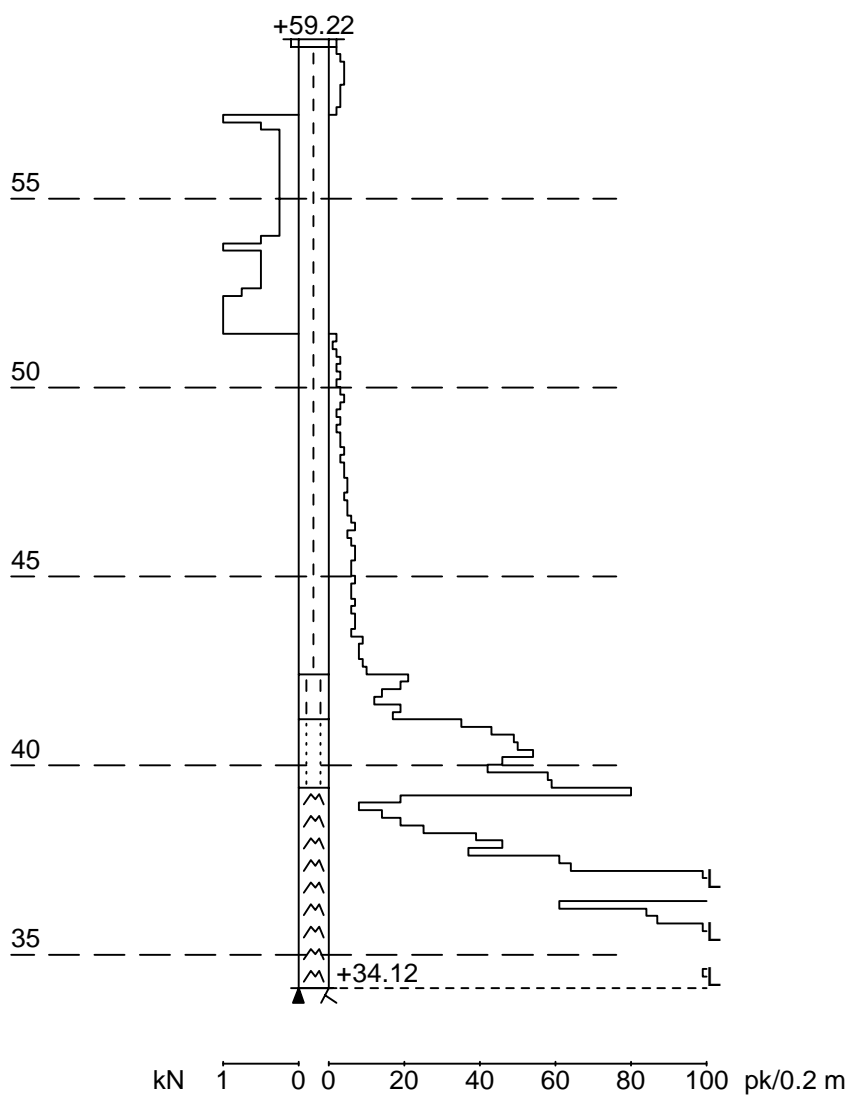
Työnumero	Työn nimi		Pisteen nro
236			12
Koordinaatisto	X	Y	Z
	6714312.210	25505827.942	59.370
Korkeusjärjestelmä	Pohjaveden pinta	Kairauspvm.	Alkukairaus
N2000		15.5.2012	0.20 ; - ; Lk
Kairaustapa	Päättymistapa		
PA - Painokairaus	Kivi, lohkare tai kallio		
Kairaaja	Kairauslaite		
KNI			



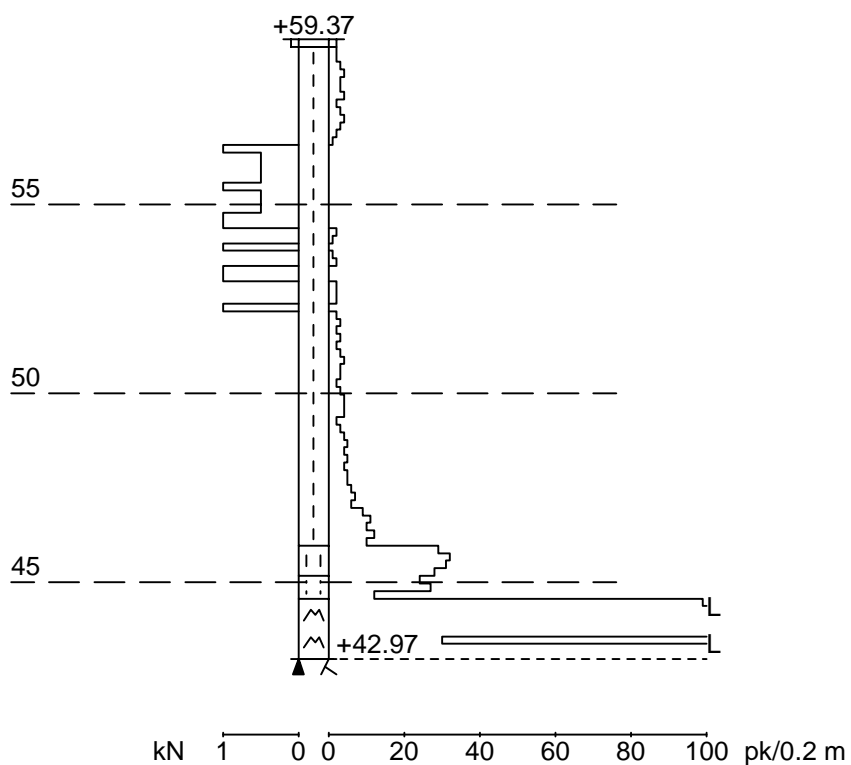
Työnumero	Työn nimi		Pisteen nro
0229			13
Koordinaatisto	X	Y	Z
	6714354.915	25505847.592	59.120
Korkeusjärjestelmä	Pohjaveden pinta	Kairauspvm.	Alkukairaus
N2000		2.1.2012	0.20 ; - ; Lk
Kairaustapa	Päättymistapa		
PA - Painokairaus	Kivi, lohkare tai kallio		
Kairaaja	Kairauslaite		
KNI			



Työnumero	Työn nimi		Pisteen nro
0229			14
Koordinaatisto	X	Y	Z
	6714356.170	25505896.614	59.220
Korkeusjärjestelmä	Pohjaveden pinta	Kairauspvm.	Alkukairaus
N2000		2.1.2012	0.20 ; - ; Lk
Kairaustapa	Päättymistapa		
PA - Painokairaus	Kivi, lohcare tai kallio		
Kairaaja	Kairauslaite		
KNI			

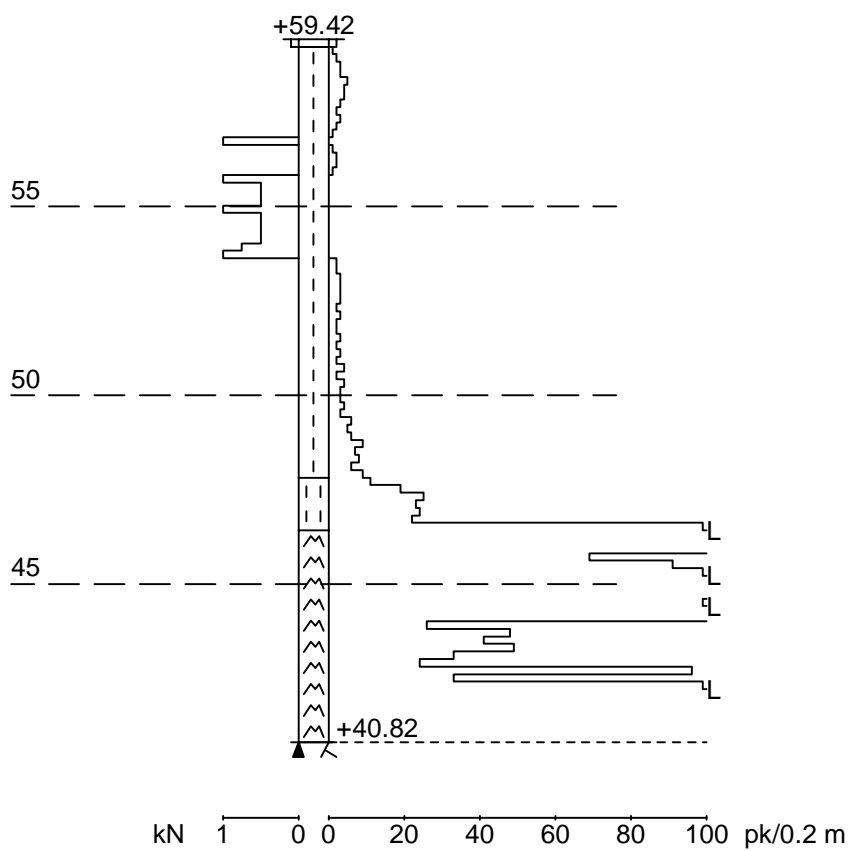


Työnumero	Työn nimi		Pisteen nro
0229			15
Koordinaatisto	X	Y	Z
	6714312.497	25505874.950	59.370
Korkeusjärjestelmä	Pohjaveden pinta	Kairauspvm.	Alkukairaus
N2000		2.1.2012	0.20 ; - ; Lk
Kairaustapa	Päättymistapa		
PA - Painokairaus	Kivi, lohkare tai kallio		
Kairaaja	Kairauslaite		
KNI			

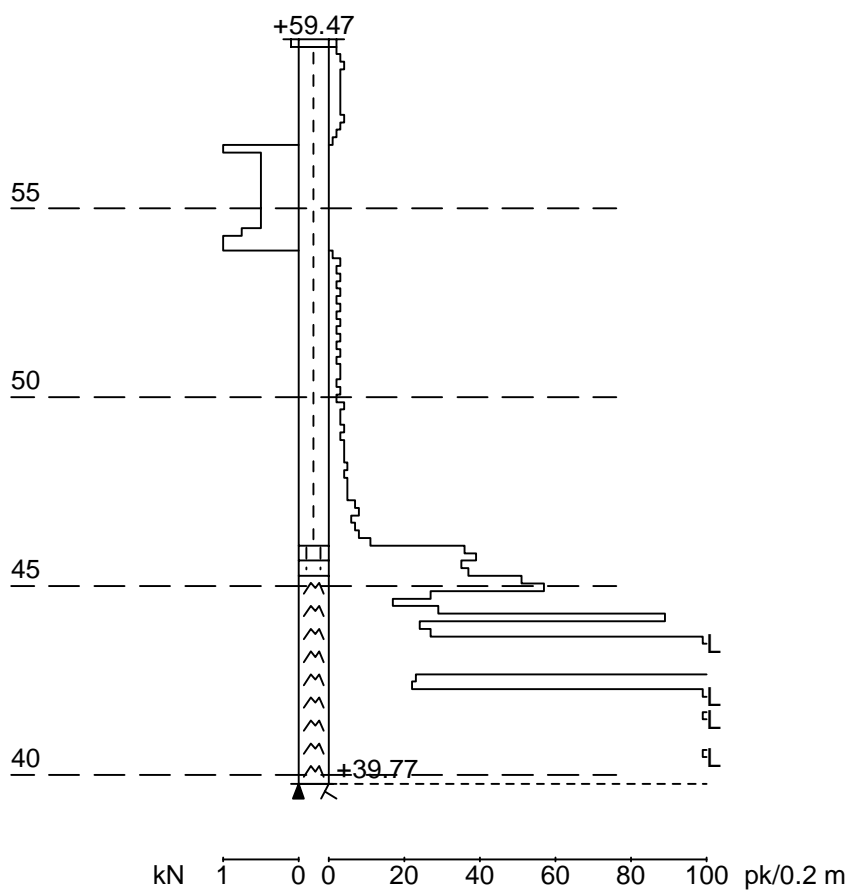




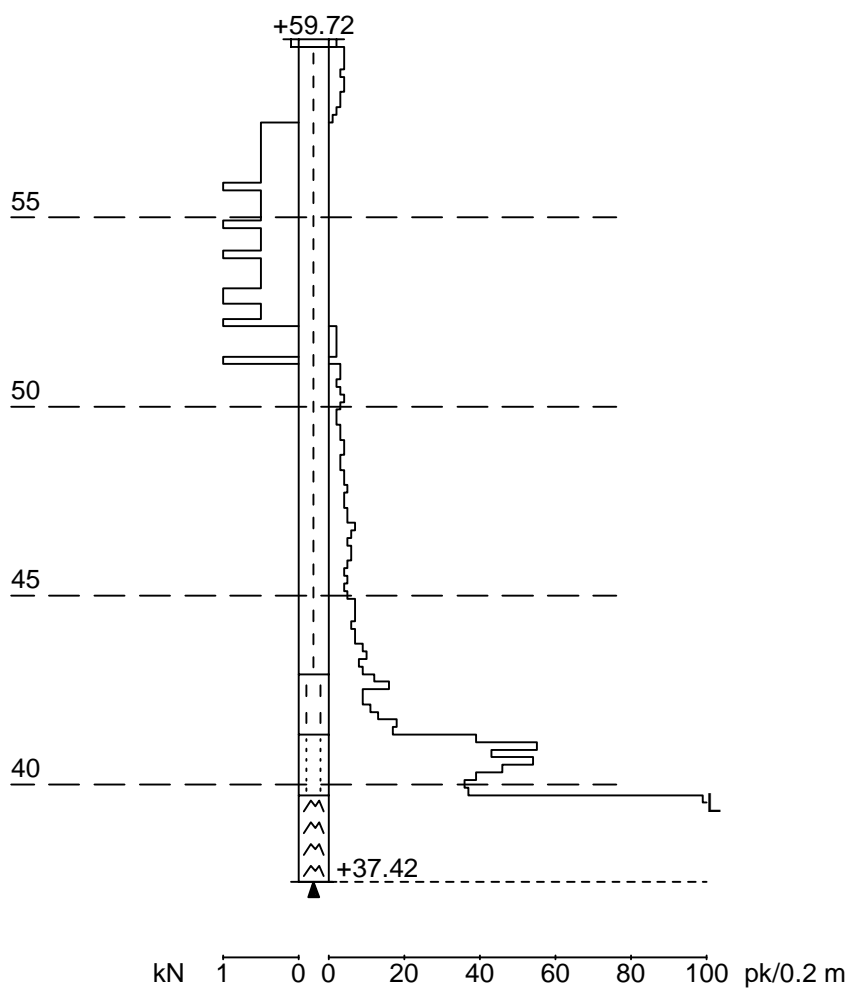
Työnumero	Työn nimi		Pisteen nro
0229			16
Koordinaatisto	X	Y	Z
	6714248.598	25505867.979	59.420
Korkeusjärjestelmä	Pohjaveden pinta	Kairauspvm.	Alkukairaus
N2000		2.1.2012	0.20 ; - ; Lk
Kairaustapa	Päättymistapa		
PA - Painokairaus	Kivi, lohcare tai kallio		
Kairaaja	Kairauslaite		
KNI			



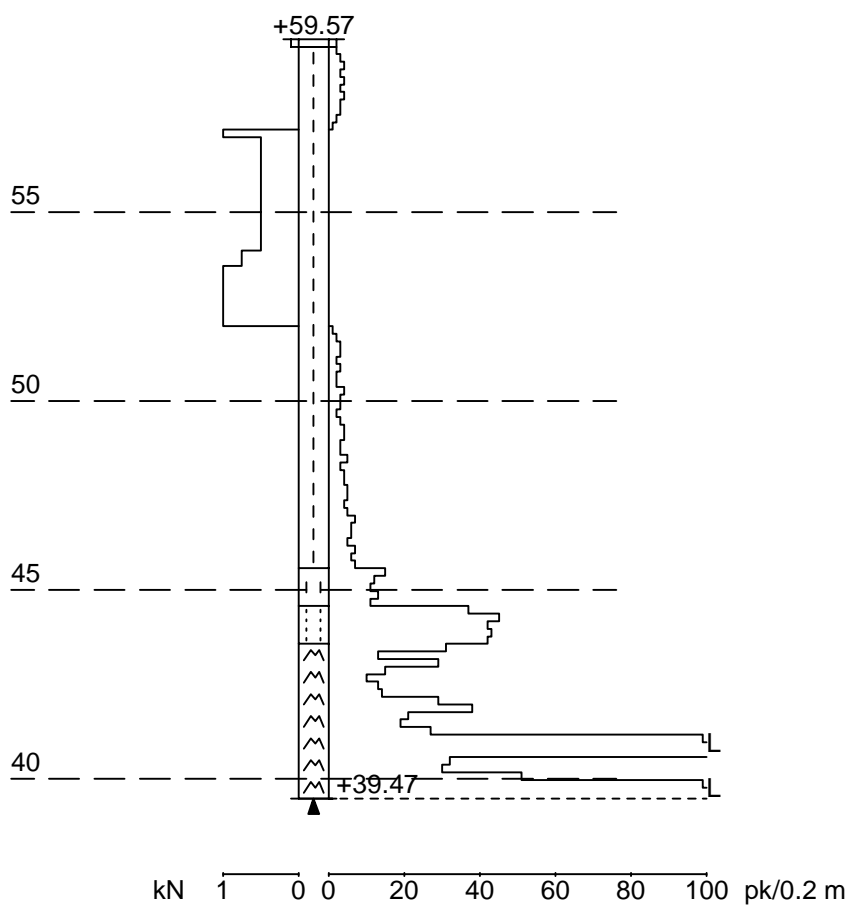
Työnumero	Työn nimi		Pisteen nro
0229			17
Koordinaatisto	X	Y	Z
	6714271.063	25505903.323	59.470
Korkeusjärjestelmä	Pohjaveden pinta	Kairauspvm.	Alkukairaus
N2000		2.1.2012	0.20 ; - ; Lk
Kairaustapa	Päättymistapa		
PA - Painokairaus	Kivi, lohcare tai kallio		
Kairaaja	Kairauslaite		
KNI			



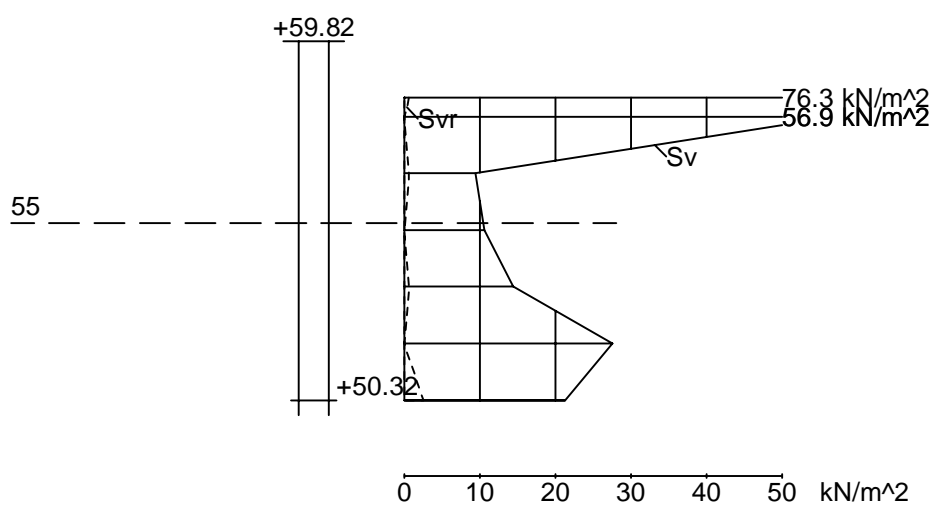
Työnumero	Työn nimi		Pisteen nro
0229			18
Koordinaatisto	X	Y	Z
	6714270.122	25505965.312	59.720
Korkeusjärjestelmä	Pohjaveden pinta	Kairauspvm.	Alkukairaus
N2000		2.1.2012	0.20 ; - ; Lk
Kairaustapa	Päättymistapa		
PA - Painokairaus	Kivi tai lohcare		
Kairaaja	Kairauslaite		
KNI			



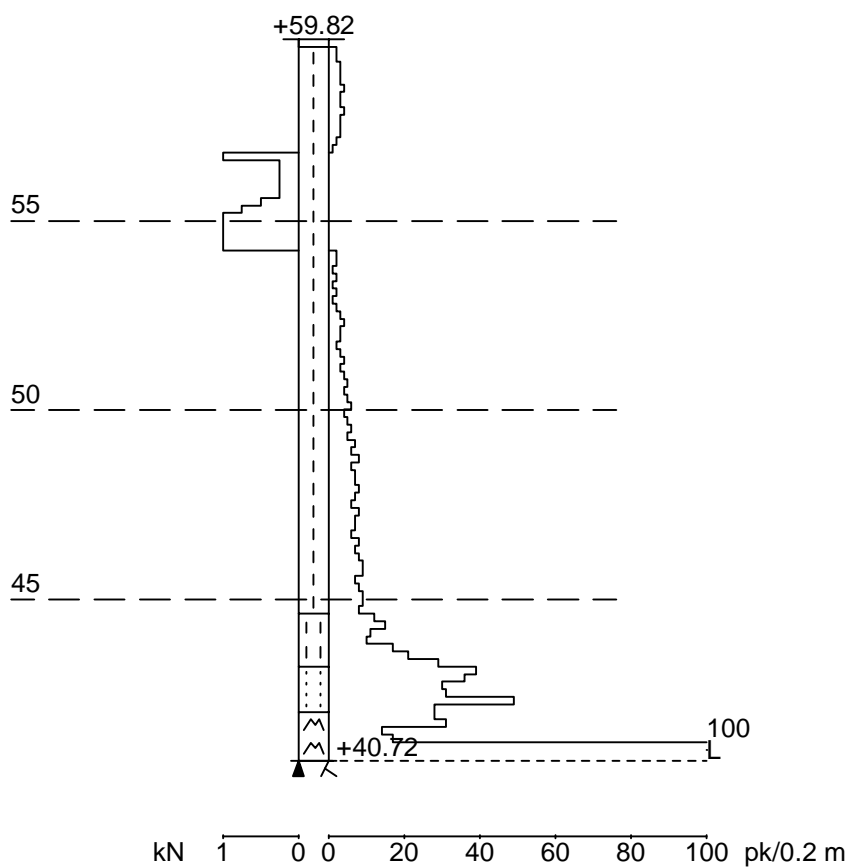
Työnumero	Työn nimi		Pisteen nro
0229			19
Koordinaatisto	X	Y	Z
	6714329.750	25505924.215	59.570
Korkeusjärjestelmä	Pohjaveden pinta	Kairauspvm.	Alkukairaus
N2000		2.1.2012	0.20 ; - ; Lk
Kairaustapa	Päättymistapa		
PA - Painokairaus	Kivi tai lohcare		
Kairaaja	Kairauslaite		
KNI			



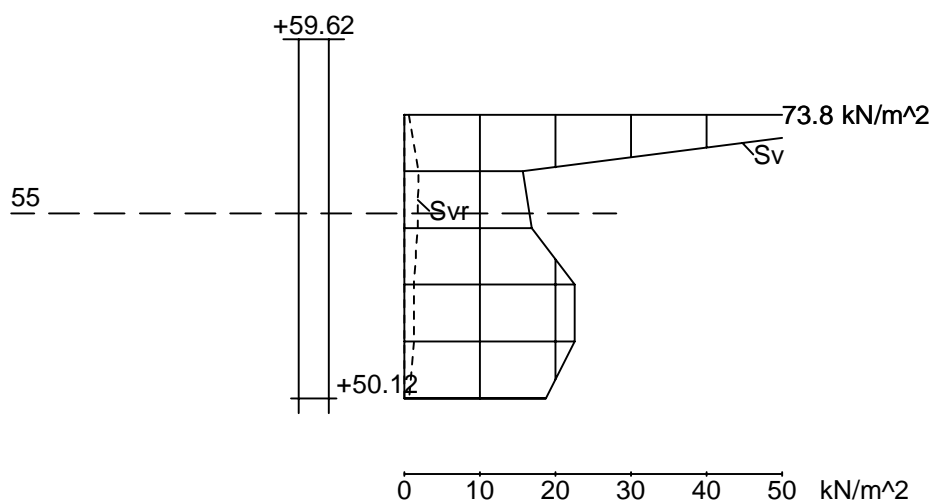
Työnumero	Työn nimi		Pisteen nro
0236B			4
Koordinaatisto	X	Y	Z
	6714279.786	25505987.460	59.820
Korkeusjärjestelmä	Pohjaveden pinta	Kairauspvm.	Alkukairaus
N2000		30.11.2012	-
Kairaustapa	Päättymistapa		
SI - Siipikairaus	Määräsyvyys		
Kairaaja	Kairauslaite		
KNI			



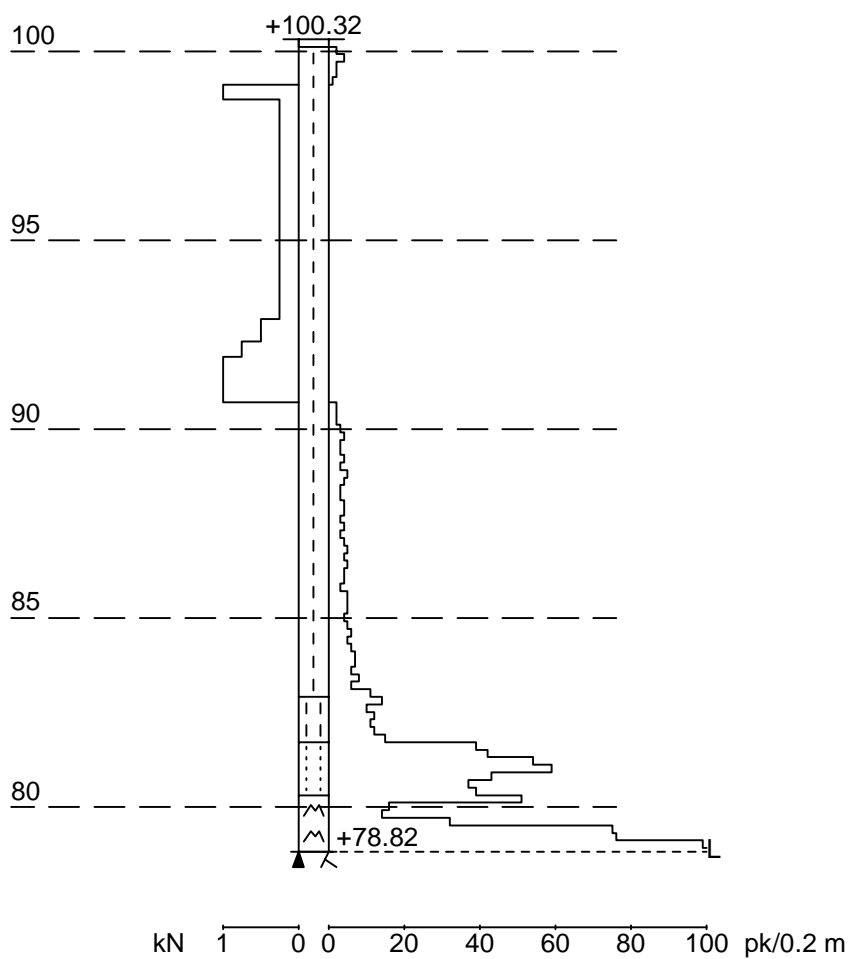
Työnumero	Työn nimi		Pisteen nro
0236B			4
Koordinaatisto	X	Y	Z
	6714279.786	25505987.460	59.820
Korkeusjärjestelmä	Pohjaveden pinta	Kairauspvm.	Alkukairaus
N2000		30.11.2012	-
Kairaustapa	Päättymistapa		
PA - Painokairaus	Kivi, lohkare tai kallio		
Kairaaja	Kairauslaite		
KNI			



Työnumero	Työn nimi		Pisteen nro
0236B			3
Koordinaatisto	X	Y	Z
	6714253.474	25505942.058	59.620
Korkeusjärjestelmä	Pohjaveden pinta	Kairauspvm.	Alkukairaus
N2000		30.11.2012	-
Kairaustapa	Päättymistapa		
SI - Siipikairaus	Määräsyvyys		
Kairaaja	Kairauslaite		
KNI			

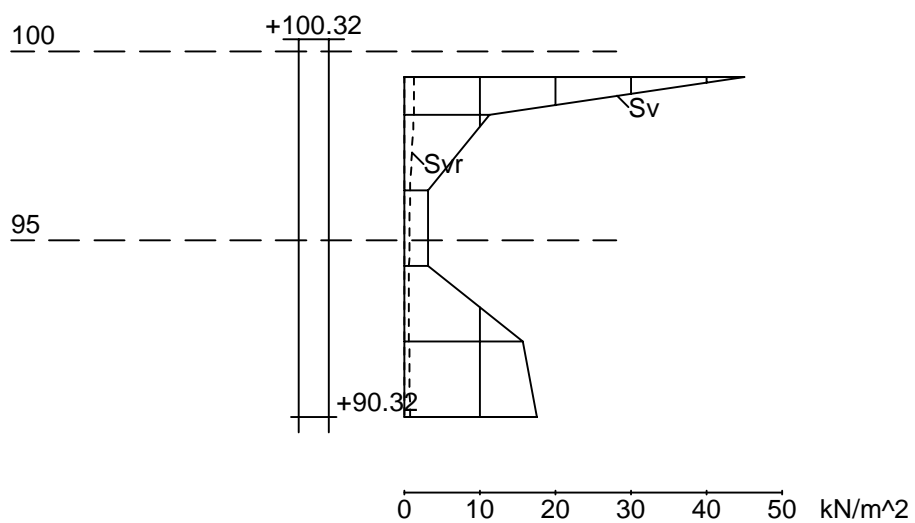


Työnumero	Työn nimi		Pisteen nro
0236			101
Koordinaatisto	X	Y	Z
	6714360.137	25505964.679	100.320
Korkeusjärjestelmä	Pohjaveden pinta	Kairauspvm.	Alkukairaus
N2000		19.11.2012	-
Kairaustapa	Päättymistapa		
PA - Painokairaus	Kivi, lohkare tai kallio		
Kairaaja	Kairauslaite		
KNI			

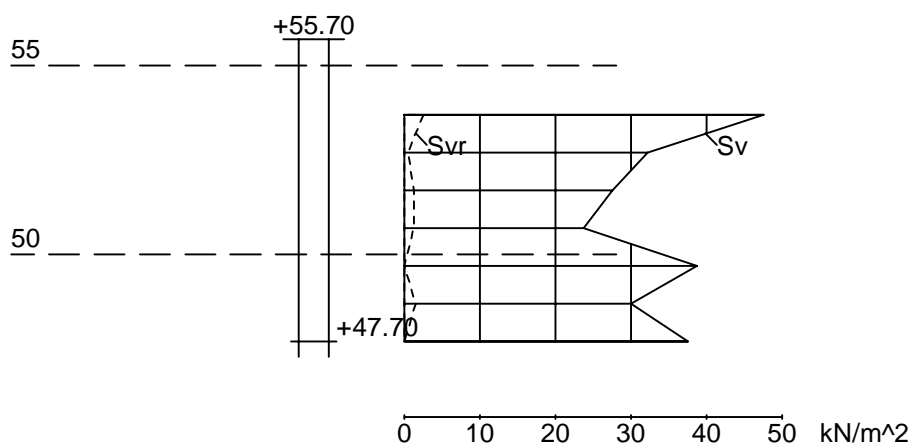




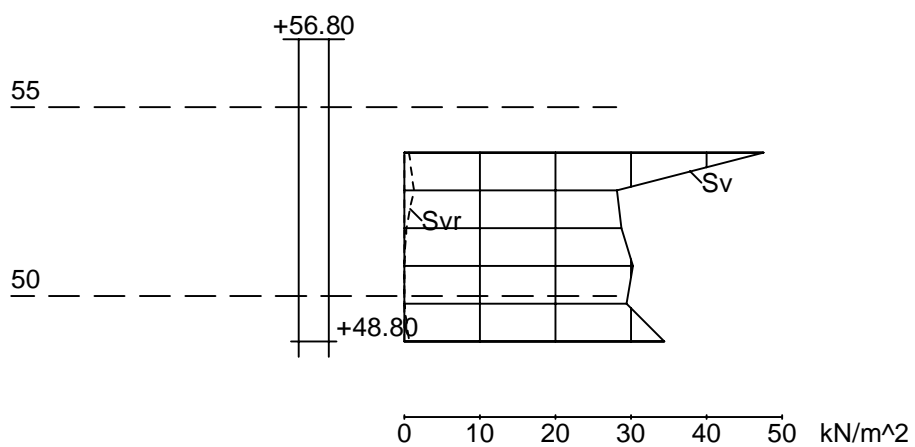
Työnumero	Työn nimi		Pisteen nro
0236			101
Koordinaatisto	X	Y	Z
	6714360.137	25505964.679	100.320
Korkeusjärjestelmä	Pohjaveden pinta	Kairauspvm.	Alkukairaus
N2000		19.11.2012	-
Kairaustapa	Päättymistapa		
SI - Siipikairaus	Määräsyvyys		
Kairaaja	Kairauslaite		
KNI			



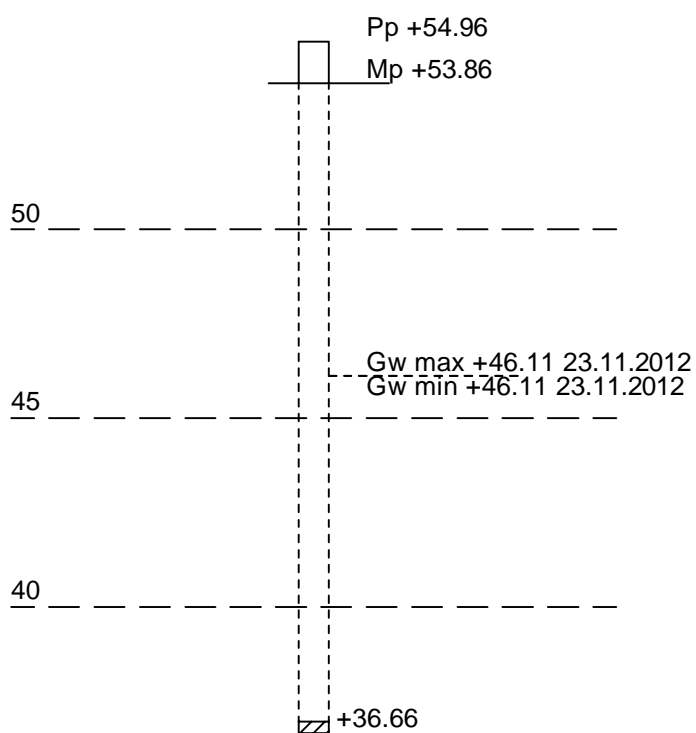
Työnumero	Työn nimi		Pisteen nro
0			11211
Koordinaatisto	X	Y	Z
	6714431.000	25505716.000	55.700
Korkeusjärjestelmä	Pohjaveden pinta	Kairauspvm.	Alkukairaus
N2000		20.10.2016	-
Kairaustapa	Päättymistapa		
SI - Siipikairaus	Määräsyvyys		
Kairaaja	Kairauslaite		



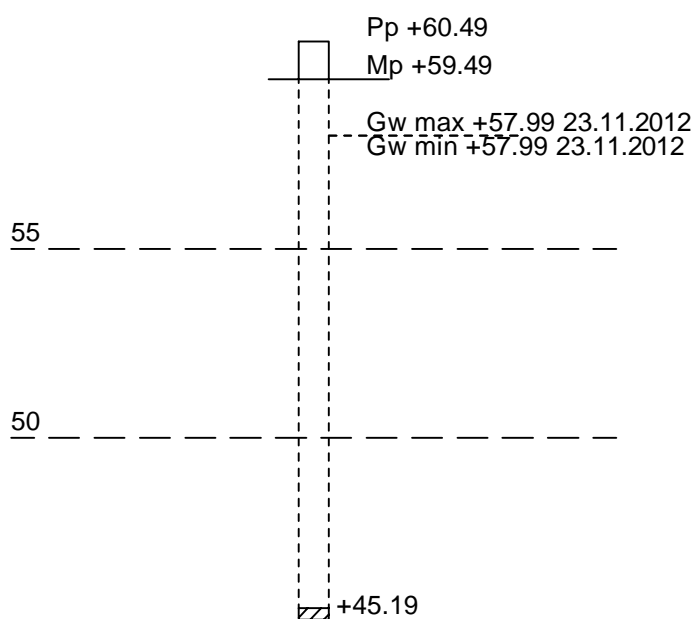
Työnumero	Työn nimi		Pisteen nro
0			11212
Koordinaatisto	X	Y	Z
	6714413.000	25505701.000	56.800
Korkeusjärjestelmä	Pohjaveden pinta	Kairauspvm.	Alkukairaus
N2000		20.10.2016	-
Kairaustapa	Päättymistapa		
SI - Siipikairaus	Määräsyvyys		
Kairaaja	Kairauslaite		



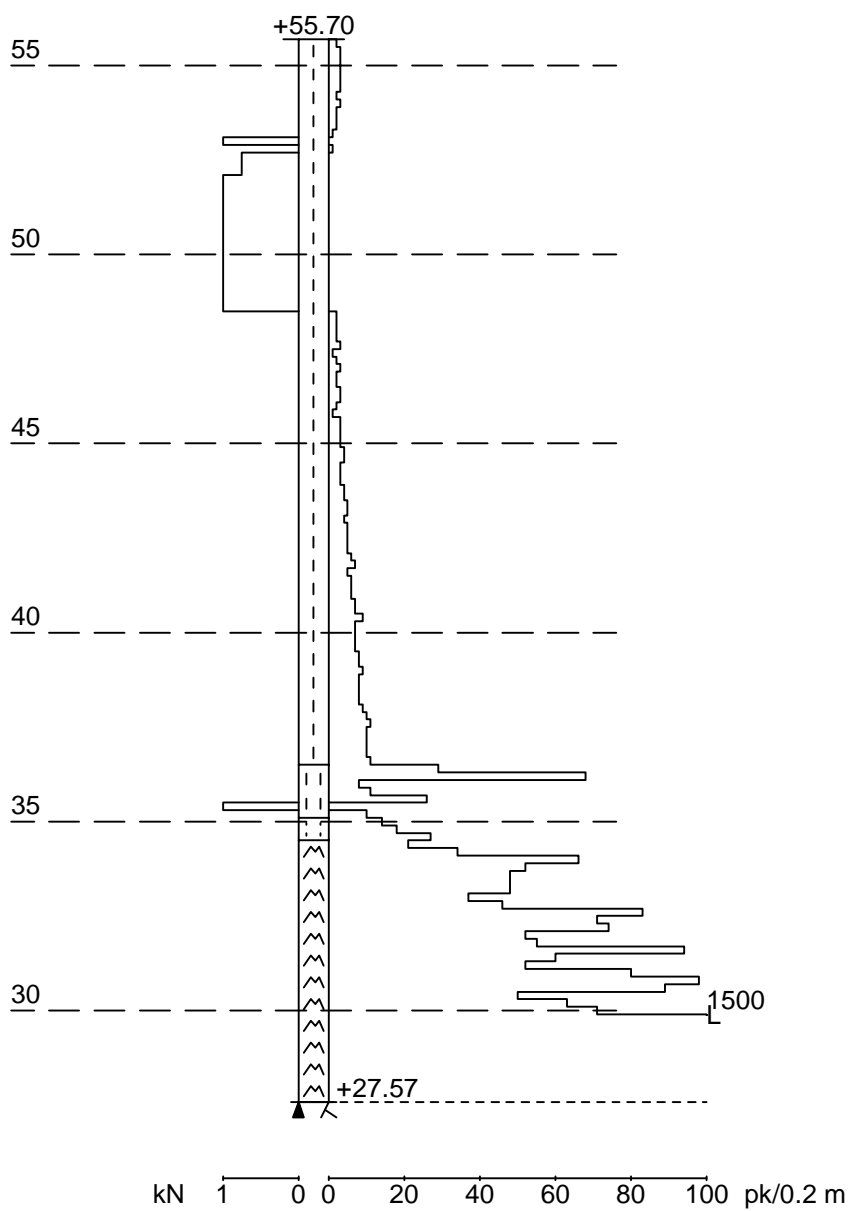
Työnumero	Työn nimi		Pisteen nro
0			9388
Koordinaatisto	X	Y	Z
	6714430.372	25505670.097	53.860
Korkeusjärjestelmä	Pohjaveden pinta	Kairauspvm.	Alkukairaus
N2000		7.12.2012	
Kairaustapa	Päättymistapa		
VP - Pohjavesi			
Kairaaja	Kairauslaite		



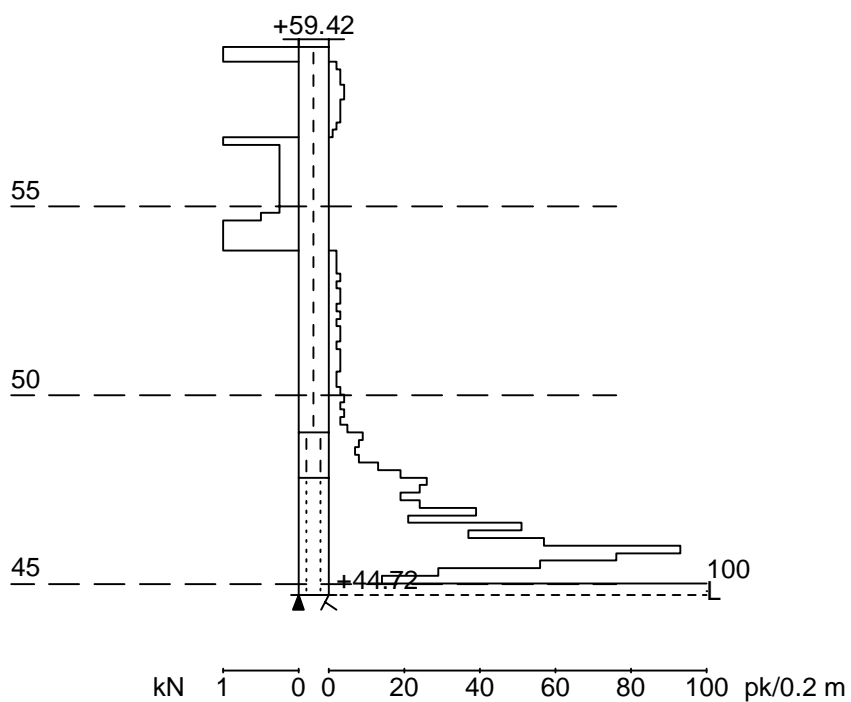
Työnumero	Työn nimi		Pisteen nro
0			9389
Koordinaatisto	X	Y	Z
	6714271.457	25505903.729	59.490
Korkeusjärjestelmä	Pohjaveden pinta	Kairauspvm.	Alkukairaus
N2000		7.12.2012	
Kairaustapa	Päättymistapa		
VP - Pohjavesi			
Kairaaja	Kairauslaite		



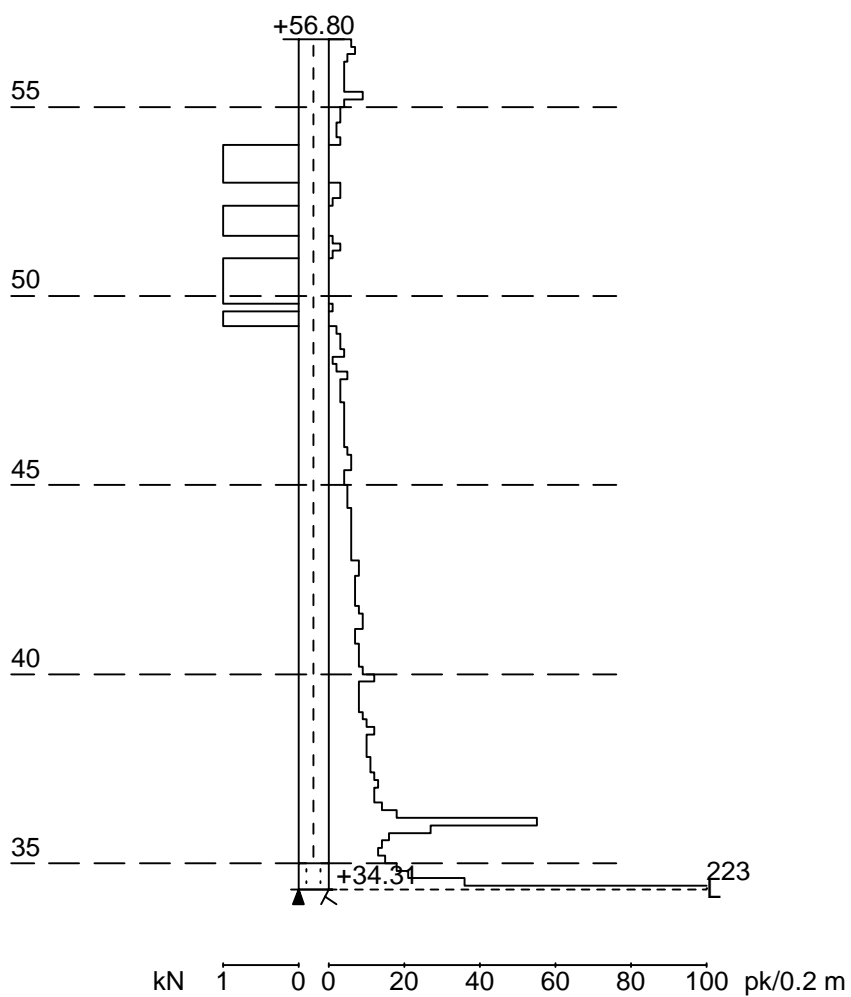
Työnumero	Työn nimi		Pisteen nro
2001			1
Koordinaatisto	X	Y	Z
	6714431.000	25505716.000	55.700
Korkeusjärjestelmä	Pohjaveden pinta	Kairauspvm.	Alkukairaus
N2000		19.9.2016	-
Kairaustapa	Päättymistapa		
PA - Painokairaus	Kivi, lohkare tai kallio		
Kairaaja	Kairauslaite		
KN			



Työnumero	Työn nimi		Pisteen nro
0236B			1
Koordinaatisto	X	Y	Z
	6714224.344	25505884.612	59.420
Korkeusjärjestelmä	Pohjaveden pinta	Kairauspvm.	Alkukairaus
N2000		30.11.2012	-
Kairaustapa	Päättymistapa		
PA - Painokairaus	Kivi, lohkare tai kallio		
Kairaaja	Kairauslaite		
KNI			

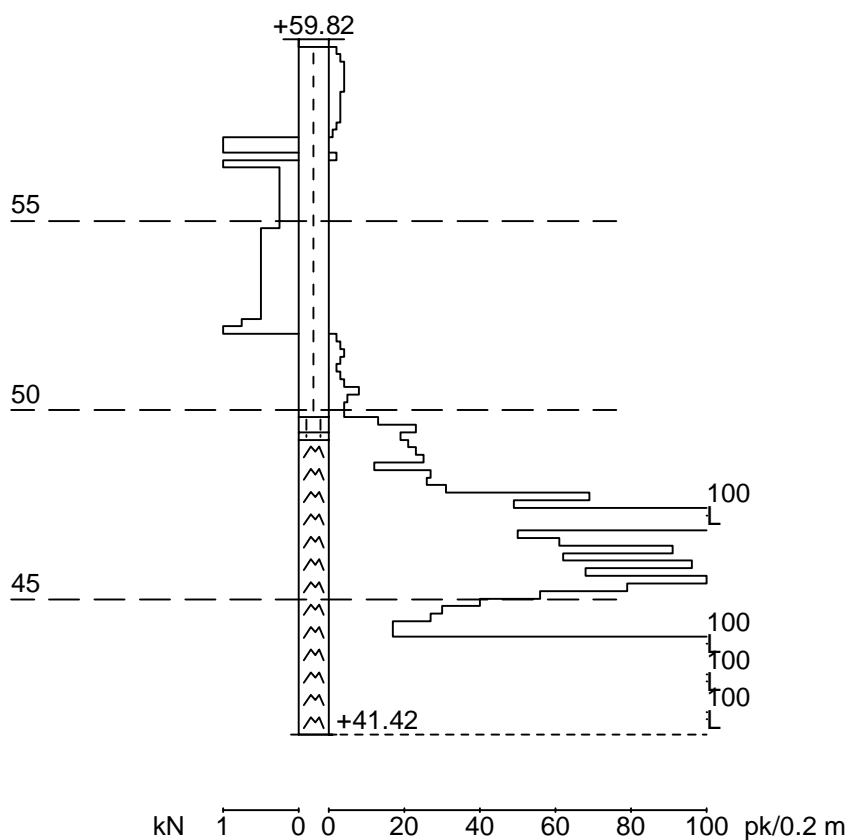


Työnumero	Työn nimi		Pisteen nro
2001			2
Koordinaatisto	X	Y	Z
	6714413.000	25505701.000	56.800
Korkeusjärjestelmä	Pohjaveden pinta	Kairauspvm.	Alkukairaus
N2000		1.1.2016	-
Kairaustapa	Päättymistapa		
PA - Painokairaus	Kivi, lohkare tai kallio		
Kairaaja	Kairauslaite		
KN			

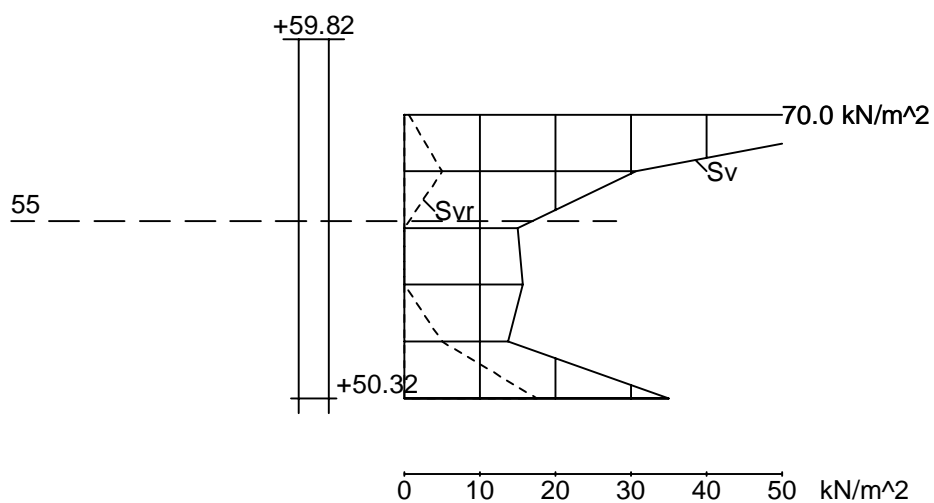




Työnumero	Työn nimi		Pisteen nro
0236B			2
Koordinaatisto	X	Y	Z
	6714232.978	25505908.745	59.820
Korkeusjärjestelmä	Pohjaveden pinta	Kairauspvm.	Alkukairaus
N2000		30.11.2012	-
Kairaustapa	Päättymistapa		
PA - Painokairaus	Tiivis maakerros		
Kairaaja	Kairauslaite		
KNI			



Työnumero	Työn nimi		Pisteen nro
0236B			2
Koordinaatisto	X	Y	Z
	6714232.978	25505908.745	59.820
Korkeusjärjestelmä	Pohjaveden pinta	Kairauspvm.	Alkukairaus
N2000		30.11.2012	-
Kairaustapa	Päättymistapa		
SI - Siipikairaus	Määräsyvyys		
Kairaaja	Kairauslaite		
KNI			



Työnumero	Työn nimi		Pisteen nro
0236B			3
Koordinaatisto	X	Y	Z
	6714253.474	25505942.058	59.620
Korkeusjärjestelmä	Pohjaveden pinta	Kairauspvm.	Alkukairaus
N2000		30.11.2012	-
Kairaustapa	Päättymistapa		
PA - Painokairaus	Kivi, lohkare tai kallio		
Kairaaja	Kairauslaite		
KNI			

